

PVL6106CN

Rad výrobkov

Vstavaný typ

Rozmery

Elektrické napájanie

Typ

Kód EAN

Varná doska

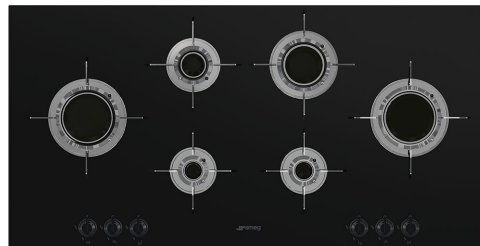
Ultranižky profil alebo plne zarovnaný
s pracovnou doskou

100 cm

Plyn

Plyn

8017709220624



Estetica



Estetica

Farba

Povrchová úprava

Materiál

Typ skla

Okraj skla

Sklo na oceli

Stojany na panvice

Povrchová úprava stojana na panvice

Horáky

Materiál horákov

Povrchová úprava horáka

Typ nastavenia ovládačov

Poloha regulačného kolieska

Počet ovládačov

Farba ovládačov

Farba sieťotlače

Dostupné alternatívne farby

Dolce Stil Novo

Čierna

Sklo

Sklo

Keramika

Rovný okraj

Áno

Nehrdzavejúca oceľ

Titánový

Laminovaný

Mosadz

Niklovaný

Regulačné kolieska

Predný

6

Čierna

Sivá

Nehrdzavejúca oceľ

Programy / funkcie

Počet plynových varných zón

6

Celkový počet varných zón

6

Možnosti

Výrez v pracovnej doske 482-486x880-884 mm

Technické údaje



V strede vľavo - Plyn – UR - 3.50 kW

Zadný ľavý - Plyn – Polorýchly - 1.60 kW

Predný vľavo - Plyn – AUX - 1.00 kW

Zadný pravý - Plyn – Rýchly - 2.50 kW

Predný vpravo - Plyn – AUX - 1.00 kW

V strede vpravo - Plyn – UR - 3.50 kW

Poistné plynové ventily Áno

Automatické zapálenie Áno

Elektrické pripojenie

Hodnotenie elektrického pripojenia (W) 1 W

Napätie (V) 220-240 V

Typ nainštalovaného elektrického kábla Áno, jednofázový

Frekvencia (Hz) 50/60 Hz

Dĺžka napájacieho kábla 120 cm

Terminal box No

Zátka No

Pripojenie plynu

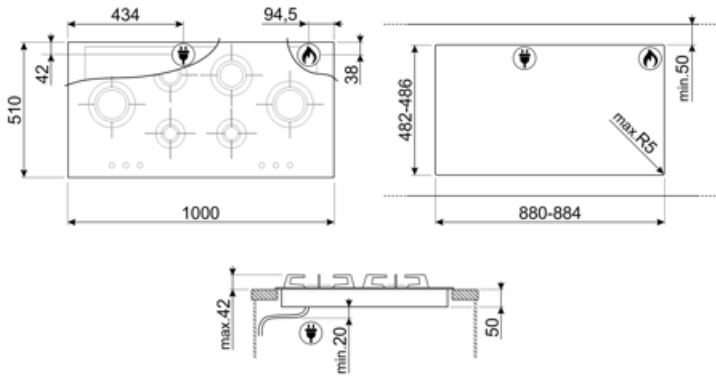
Typ plynu G20 Zemný plyn

Gas connection Cilindrical

Ďalšie plynové dýzy vo výbave G25 Zemný plyn, G30 LPG Skvapalnený plyn

Ďalšie plynové prípojky vo výbave Kuželový

Hodnotenie plynového pripojenia (W) 13100 W



Compatible Accessories

6MP1BF

súprava 6 ks Linea regulačné kolieska
pre varné dosky radu Blade Flame



GRM

Stojan na kávovar



LGCN

Spojovacia lišta vstavanej varnej dosky,
nehrdzavejúca oceľ, 475/495 mm



6MP1BFB3



GRW

Stojan na panvicu wok



WOKGHU

Liatinový stojan na panvicu wok



Symbols glossary



Spevnená základňa: Spevnená základňa, vyvinutá exkluzívne spoločnosťou Smeg, pozostáva z ocelevej vrstvy upevnenej na spodnej strane skleneného povrchu varných dosiek Gas On Glass.



Ultrarýchle horáky: Silné, ultrarýchle horáky s výkonom až 5 kW.



Ovládanie regulačnými kolieskami