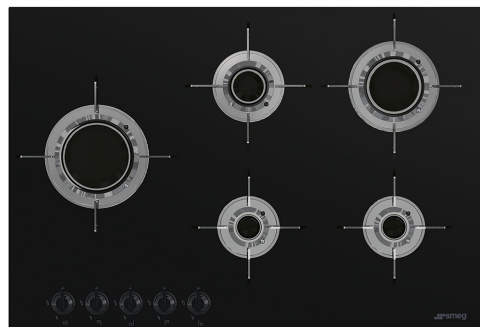


PVL675LCN

Familia	Encimera de cocción
Instalación	Perfil semifilo o enrasada
Dimensión	70/75 cm
Alimentación	Gas
Tipología	Gas
Código EAN	8017709217822



Estética



Estética	Dolce Stil Novo
Color	Negro
Acabado	Cristal
Material	Cristal
Tipo de vidrio	Cerámico
Borde de vidrio	Borde recto
Cristal en acero	Sí
Rejillas	Acero inoxidable
Recubrimiento parrillas	Titanio
Quemadores	Laminate
Material de los quemadores	Bronce
Recubrimiento quemadores	Nichelato
Tipo de regulación mandos	Mandos
Posición mandos	Frontal
N.º de mandos	5
Color mandos	Negro
Color de la serigrafía	Gris
Otros colores disponibles	Acero inoxidable

Programas/Funciones

Número de zonas de cocción a gas	5
Número total de zonas de cocción	5

Opciones

Hueco estándar

482-486x700-704 mm

Características técnicas

UR

Central izquierda - Gas - URP - 3.50 kW

Posterior central - Gas - SRD - 1.60 kW

Anterior central - Gas - AUX - 1.00 kW

Posterior derecha - Gas - RP - 2.50 kW

Anterior derecha - Gas - AUX - 1.00 kW

Sistema de válvulas de seguridad

Sí

Conexión automática

Sí

Conexión eléctrica

Datos nominales de conexión eléctrica

1 W

Frecuencia (Hz)

50/60 Hz

Tensión (V)

220-240 V

Largo del cable de alimentación

120 cm

Tipo de cable eléctrico

Monofase

Conexión de gas

Tipo de gas

G20 gas natural

Otras conexiones de gas previstas

Cónica

Conexión de gas

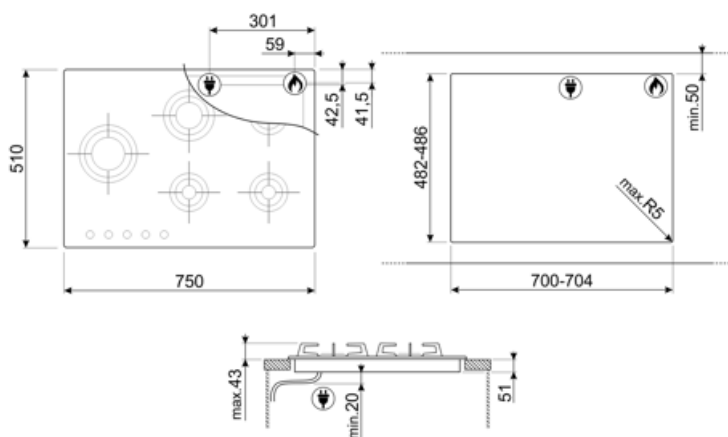
Cilindrico

Otros inyectores de gas incluidos

G25 Gas natural, G30 Gas Líquido GPL

Datos nominales de conexión gas

9600 W



Not included accessories

6MP1BF

Set de 6 mandos Linea para encimeras
Blade Flame



GRM

Soporte para cafetera Moka



LGCN

Tirante unión acero inoxidable para
encimeras inducción o gas on glass,
acero inoxidable, 475/495 mm



6MP1BFB3



GRW

Soporte para Wok



WOKGHU

Soporte de hierro fundido para Wok



Symbols glossary



Knobs control



Glass-on-Steel: la solución Glass-on-Steel provista en placas y fregaderos de vidrio Smeg, tiene una lámina de acero inoxidable debajo del vidrio. Estéticamente invisible, este recurso aumenta la robustez de la parte superior: de hecho, incluso en el caso de una rotura accidental, las astillas no se dispersan, sino que permanecen unidas a la parte superior.



Quemador ultrarrápido: el quemador se define como ultrarrápido con una potencia de al menos 3,5 kW, que puede ser de corona simple, doble o triple.