

PX175



Famille	Table de cuisson
Type d'encastrement	Traditionnel
Dimension	70/75 cm
Alimentation	Gaz
Type	Gaz
Code EAN	8017709247423



Esthétique



Esthétique	Linéa
Couleur	Inox
Finition	Satiné
Matériau	Inox
Type d'inox	Brossé
Série	Nouveauté
Grilles	Fonte
Brûleurs	Contemporain Smeg
Matériau des brûleurs	Aluminium
Type de commandes	Manettes
Position des commandes	Frontal
Nombre de manettes	5
Couleur des manettes	Effet inox
Couleur de la sérigraphie	Noir

Programmes / Fonctions

Nombre de brûleurs gaz	5
Nombre total de foyers	5

Options



Encastrement	478-482x555-560 mm
---------------------	--------------------

Technologie

UR

Avant gauche - Gaz - Auxiliaire - 1.10 kW

Arrière gauche - Gaz - Rapide - 2.60 kW

Central - Gaz - Ultra-rapide - 4.00 kW

Arrière droit - Gaz - Semi rapide - 1.80 kW

Avant droit - Gaz - Standard - 1.80 kW

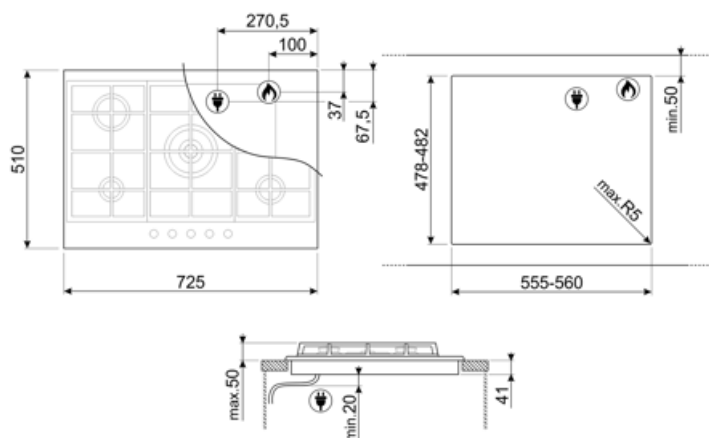
Thermocouples	Oui	Allumage automatique intégré aux manettes	Oui
---------------	-----	---	-----

Raccordement électrique

Puissance nominale	1 W	Fréquence	50/60 Hz
Tension	220-240 V	Longueur du câble d'alimentation	120 cm
Type de câble d'alimentation installé	Mono-phasé	Type de prise	No

Raccordement gaz

Type de gaz	G20 Gaz naturel	Réglé au gaz naturel	Cônique
Raccordement au gaz	Cylindrique	Puissance nominale gaz	11300 W
Injecteurs gaz fournis	G30 GPL Gaz liquide		



Not included accessories

GRW



WOKGHU

Support WOK en fonte



TPK

Plaque teppan yaki en aluminium entourée en haut et en bas par une couche d'inox, à poser directement sur tables induction ou plan de cuisson des centres de cuisson induction. Dimensions : 325 x 265 x 20 mm (L x H x P sans poignées) 325 x 265 x 55 mm (L x H x P avec poignées)



Symbols glossary



Standard : mode d'installation, qui peut être facilement combiné avec n'importe quel type de cuisine.



Grilles en fonte : Ces grilles résistent aux hautes températures. Solides et robustes, elles ont été conçues pour faciliter le déplacement des casseroles.



CUT_OUT_STANDARD_72dpi



Brûleur Ultra-rapide : Le brûleur Ultra-rapide est défini comme le brûleur d'une puissance d'au moins 3,5 kW, qui peut être simple, double ou triple couronne.



Commandes par manettes