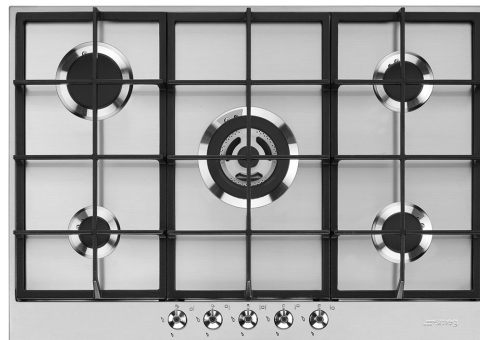


## PX375



<b>Familia</b>	Encimera de cocción
<b>Instalación</b>	Tradicional
<b>Dimensión</b>	70/75 cm
<b>Alimentación</b>	Gas
<b>Tipología</b>	Gas
<b>Código EAN</b>	8017709252090



## Estética



<b>Estética</b>	Clásica
<b>Color</b>	Acero inoxidable
<b>Acabado</b>	Satinado
<b>Material</b>	Acero inoxidable
<b>Tipo de inox</b>	Cepillado
<b>Serie</b>	New
<b>Rejillas</b>	Parrillas de fundición
<b>Quemadores</b>	Smeg Contemporanea
<b>Material de los quemadores</b>	Aluminio
<b>Tipo de regulación mandos</b>	Mandos
<b>Posición mandos</b>	Frontal
<b>N.º de mandos</b>	5
<b>Color mandos</b>	Efecto inox
<b>Color de la serigrafía</b>	Negro

## Programas/Funciones

<b>Número de zonas de cocción a gas</b>	5
<b>Número total de zonas de cocción</b>	5

## Opciones



<b>Hueco estándar</b>	478-482x555-560 mm
-----------------------	--------------------

## Características técnicas

UR

Anterior izquierda - Gas - AUX - 1.10 kW

Posterior izquierda - Gas - RP - 2.60 kW

Central - Gas - URP - 4.00 kW

Posterior derecha - Gas - SRD - 1.80 kW

Anterior derecha - Gas - SRD - 1.80 kW

Sistema de válvulas de seguridad Si

Conexión automática Si

## Conexión eléctrica

Datos nominales de conexión eléctrica 1 W

Tensión (V) 220-240 V

Tipo de cable eléctrico Monofase

Frecuencia (Hz) 50/60 Hz

Largo del cable de alimentación 120 cm

## Conexión de gas

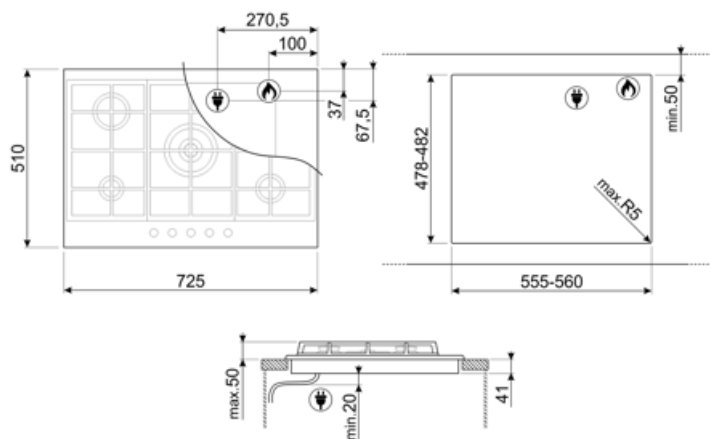
Tipo de gas G20 gas natural

Conexión de gas Cilindrico

Otros inyectores de gas incluidos G30 Gas Liquido GPL

Otras conexiones de gas previstas Cónica

Datos nominales de conexión gas 11300 W



---

## Not included accessories

---



**GRW**

Soporte para Wok



**TPK**

Parrilla de acero inoxidable para cocinar platos de Teppanyaki



**WOKGHU**

Soporte de hierro fundido para Wok

---

## Symbols glossary

---



Estándar: método de instalación, que se adapta fácilmente a cualquier tipo de cocina.



Rejillas de hierro fundido: estas rejillas son resistentes a altas temperaturas. Sólidos y robustos, han sido diseñados para facilitar el movimiento y el reposicionamiento de las ollas en la superficie.



CUT\_OUT\_STANDARD\_72dpi



Quegador ultrarrápido: el quemador se define como ultrarrápido con una potencia de al menos 3,5 kW, que puede ser de corona simple, doble o triple.



Knobs control