

RC19XDNE



משפחת מוצרים
התקנה
קטגוריה
רוחב ייחוס
סוג קירור
הפשרה
סוג צירים
מיקום צירים
דלת הפיכה
קוד EAN

מקרר
נפרד
תושבת תחתית
60 ד
Total No Frost
אוטומטית
סטנדרטי
ימני
כן
8017709308582



אסתטיקה



סדרה עיצובית
צבע
חומר
ידית
סוג ידית
צבע לוגו

Universale
מראה אינוקס
אפקט פלדה
משולב
קבוע
כרום

חומר דופן
צבע דפנות
Logo
צג
מחיצת תצוגה

פלדה
כסף
Applied
LED
Esterno (su porta)

מאפייני תא מקרר



מספר מדפים מתכווננים 3
מספר מגירות לפירות וירקות 1
סוג מדפים מתכווננים זכוכית
סוג כיסוי תא/מגירה על מסילות מחליקות
כיסוי לתא פירות וירקות כן

מדף בקבוקים כן
סוג כיסוי תא/מגירה לפירות וירקות זכוכית
תא לטמפרטורה נמוכה כן
תאורה פנימית במקרר כן
(סוג תאורה פנימית) (מקרר) LED

דלת פנימית של מקרר

מספר מדפי דלת מתכווננים 3

מספר מדפי בקבוקים 1

מאפיינים אחרים של מקרר



אביזרים

מחזיק בקבוקים, מגש ביצים

MultiFlow

כן

מאפייני תא מקפיא

מספר מגירות

3

מאפיינים אחרים של מקפיא

אביזרים

תיבת קרח אחת

מאפיינים טכניים אחרים



תצוגת פונקציות

התרעה על פתיחת דלת

התרעת טמפרטורה

סוג בקרת טמפרטורה

מס' מדחסים

סוג גז קרר

סוג מדחס

כמות קרר (גרם)

Foam agent

קפיאה מהירה, חסכונית

כן

כן

אלקטרוני

1

R600a

סטנדרטי

38 g

Cyclopentane

תווית חשמל / ביצועים – שנת 2019



צריכת חשמל שנתית

246 kWh/a

קטגוריית יעילות אנרגטית

E

קטגוריית פליטות רעש

C

נישא באוויר

נפח נטו כולל

331 l

סכום הנפחים של התאים

96 l

הקפואים

סכום הנפחים של תאי

235 l

הקירור והתאים הלא

קפואים

פליטות רעש נישא באוויר

38 dB(A) re 1 pW

זמן עליית טמפרטורה

10 h

כוכבים - קיבולת הקפאה 4

9.0 Kg/24h

קטגוריית אקלים

SN, N, ST, T

EEI

100 %

חיבור חשמלי

תקע

(F;E) Schuko

דירוג חיבור חשמלי

70 W

זרם

10 A

מתח (וולט)

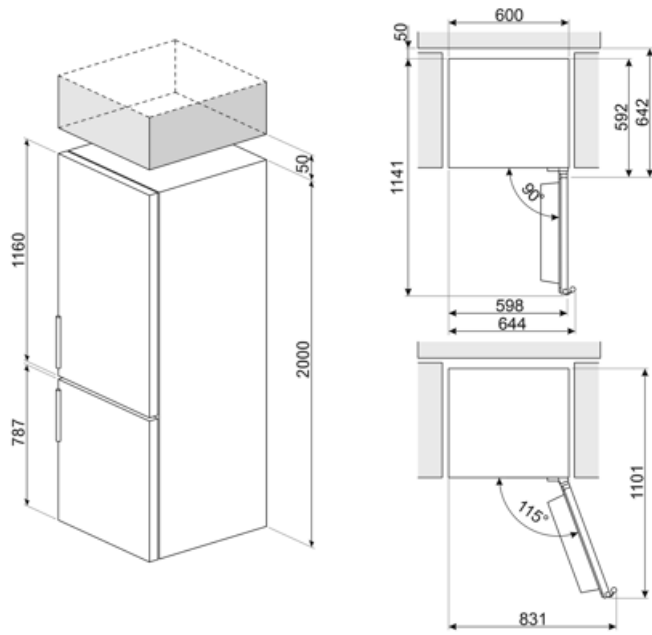
220-240 V

תדר (Hz)

50 Hz

אורך כבל חשמל

200 cm



Symbols glossary

	תא הקפאה 4 כוכבים לשימור טוב יותר של מזון		מערכת ההפשרה האוטומטית פועלת על ידי הפשרה אוטומטית במרווחים קבועים ומבטלת את הצורך בהפשרה.
	A++: מסייעת לחסוך A++ קטגוריית יעילות אנרגטית הביצועים A. עד 20% חשמל בהשוואה לקטגוריה המרבית עם הצריכה המינימלית מובטחים.		E קטגוריית יעילות אנרגטית
	הצגת תוכניות, פונקציות ואפשרויות שנבחרו: LED צג ואת הזמן שנותר לסיום המחזור		מצב חסכוני: ניתוח התפקוד של המקרר במהלך ההפעלה ומיטוב מחזור ההפעלה כדי להקטין את צריכת החשמל.
	קפיאה מהירה: פונקציית הקפיאה המהירה מנמיכה את הטמפרטורה בתא אם מפעילים אותה מספר שעות לפני השימוש.		פנימית: דרך חסכונית יותר בחשמל LED תאורת ומאריכת ימים יותר להאיר את פנים המכונה.
	אוויר פלוס: שמירה על מזון טרי יותר לפרק זמן ממושך יותר.		