

# RC20XNE



משפחת מוצרים	מקרר
התקנה	נפרד
קטגוריה	תושבת תחתית
רוחב ייחוס	60 עד
גובה ייחוס	160 - 200
סוג קירור	Total No Frost
הפשרה	אוטומטית
סוג צירים	סטנדרטי
מיקום צירים	ימני
דלת הפיכה	כן
קוד EAN	8017709343255



## אסתטיקה



סדרה עיצובית	Universale	חומר דופן	פלדה
צבע	מראה אינוקס	צבע דפנות	כסף
חומר	אפקט פלדה	Logo	Applied
ידית	משולב	צג	LED
סוג ידית	קבוע	מחיצת תצוגה	Interno (sul Top)
צבע לוגו	כרום		

## מאפייני תא מקרר



מספר מדפים מתכווננים	3	סוג כיסוי תא/מגירה לפירות וירקות	זכוכית
מספר מגירות לפירות וירקות	1	No. of lights refrigerator compartment	1
סוג מדפים מתכווננים	זכוכית	תאורה פנימית במקרר (סוג תאורה פנימית (מקרר)	כן
סוג כיסוי תא/מגירה לפירות וירקות	על מסילות מחליקות		LED
כיסוי לתא פירות וירקות	כן		

## דלת פנימית של מקרר

מספר מדפי דלת מתכווננים	3	מספר מדפי בקבוקים	1
-------------------------	---	-------------------	---

## מאפיינים אחרים של מקרר



אביזרים

מחזיק בקבוקים, מגש ביצים

MultiFlow

כן

## מאפייני תא מקפיא

מספר מגירות

3

## מאפיינים אחרים של מקפיא

אביזרים

תיבת קרח אחת

## מאפיינים טכניים אחרים



תצוגת פונקציות

התרעה על פתיחת דלת

התרעת טמפרטורה

סוג בקרת טמפרטורה

מס' מדחסים

סוג גז קרר

סוג מדחס

Foam agent

קפיאה מהירה, חסכונית

כן

כן

אלקטרוני

1

R600a

סטנדרטי

Cyclopentane

## תויות חשמל / ביצועים – שנת 2019



צריכת חשמל שנתית

246 kWh/a

קטגוריית יעילות אנרגטית

E

קטגוריית פליטות רעש

C

נישא באוויר

נפח נטו כולל

331 l

סכום הנפחים של התאים

96 l

הקפואים

סכום הנפחים של תאי

235 l

הקירור והתאים הלא

קפואים

פליטות רעש נישא באוויר

38 dB(A) re 1 pW

זמן עליית טמפרטורה

10.00 h

כוכבים - קיבולת הקפאה 4

9.0 Kg/24h

קטגוריית אקלים

SN, N, ST, T

EEI

100 %

## חיבור חשמלי

תקע

(F;E) Schuko

דירוג חיבור חשמלי

200 W

זרם

0,9 A

(מתח) וולט

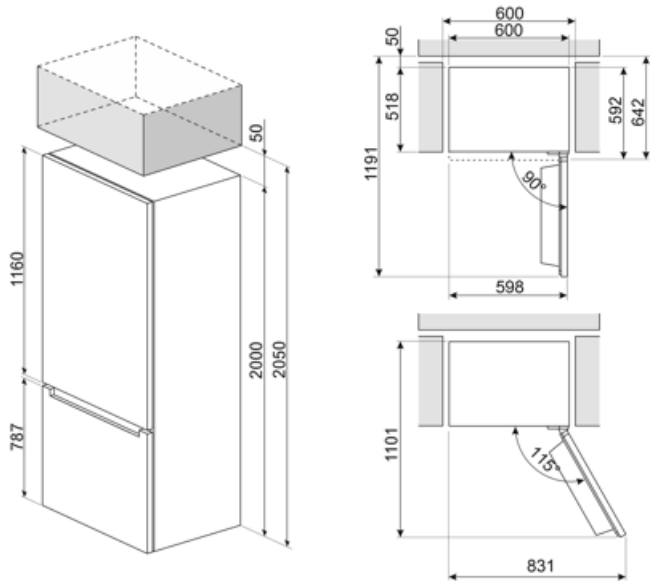
220-240 V

תדר (Hz)




50 Hz

אורך כבל חשמל

200 cm



## Symbols glossary

	מערכת ההפשרה האוטומטית פועלת על ידי הפשרה אוטומטית במרווחים קבועים ומבטלת את הצורך בהפשרה.		E קטגוריית יעילות אנרגטית
	הצגת תוכניות, פונקציות ואפשרויות שנבחרו: LED צג ואת הזמן שנותר לסיום המחזור.		מצב חסכוני: ניתוח התפקוד של המקרר במהלך ההפעלה ומיטוב מחזור ההפעלה כדי להקטין את צריכת החשמל.
	קפיאה מהירה: פונקציית הקפיאה המהירה מנמיכה את הטמפרטורה בתא אם מפעילים אותה מספר שעות לפני השימוש.		פנימית: דרך חסכונית יותר בחשמל LED תאורת ומאריכת ימים יותר להאיר את פנים המכונה.
	אוויר פלוס: שמירה על מזון טרי יותר לפרק זמן ממושך יותר.		