

S4F094E



Οικογένεια προϊόντων
ΤΟΠΟΘΕΤΗΣΗ
ΥΨΟΣ ΕΝΤΟΙΧΙΣΜΟΥ
ΚΑΤΗΓΟΡΙΑ
ΤΥΠΟΣ ΨΥΞΗΣ
Τύπος μεντεσέ
Θέση μεντεσέ
Αναστρέψιμη πόρτα

Καταψύκτες
 Εντοιχιζόμενο
 88
 Μονόπορτο
 Στατική
 Ολίσθηση
 Δεξιά
 Ναι



ΑΙΣΘΗΤΙΚΗ

Αισθητική	Universal	Πλευρικό υλικό	Μέταλλο
Χρώμα	Λευκό	Χρώμα πλευράς	Λευκό
Design	Επίπεδο	Λογότυπος	Μεταξοτυπία
Υλικό	Ατσάλι	Χρώμα προφίλ συρταριών	Λευκό

ΘΑΛΑΜΟΣ ΚΑΤΑΨΥΞΗΣ

Αριθμός συρταριών	4
--------------------------	---

ΑΛΛΑ ΤΕΧΝΙΚΑ ΧΑΡΑΚΤΗΡΙΣΤΙΚΑ

Εξαρτήματα θαλάμου κατάψυξης	Παγοθήκη	Αριθμός μοτέρ	1
Επιλογή ταχείας κατάψυξης	Ναι	Τύπος ψυκτικού αερίου	R600a
Λυχνία ενεργοποίησης	Ναι	Τύπος μοτέρ	Standard
Λυχνία ειδοποίησης θερμοκρασίας	Ναι	Refrigerant Quantity (gr)	60 g
Συναγερμός θερμοκρασίας	Ναι	Τύπος μόνωσης	Κυκλοπεντάνιο
Τύπος ρυθμιστή θερμοκρασίας	Ηλεκτρομηχανικός		

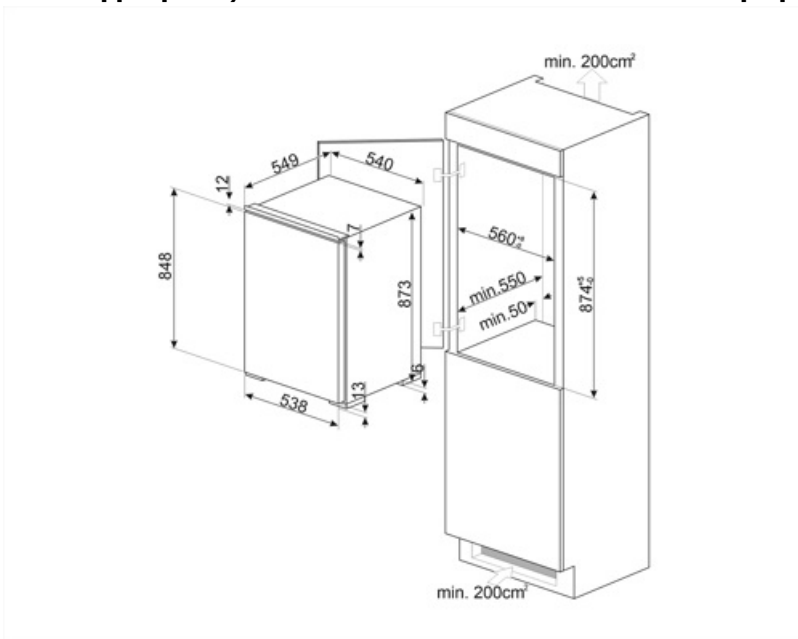
ΕΤΙΚΕΤΑ ΑΠΟΔΟΣΗΣ/ΕΝΕΡΓΕΙΑΣ - ΚΑΝ. 2019



Ετήσια κατανάλωση ενέργειας	177 kWh/χρόνο	Χρόνος απόψυξης χωρίς ρεύμα	12.70 h
Συνολική καθαρή χωρητικότητα	98 λίτρα	Δυνατότητα κατάψυξης 4ων αστέρων	4.5 Kg/24h
ΕΝΕΡΓΕΙΑΚΗ ΚΛΑΣΗ	E	Κλιματική κλάση	SN, N, ST, T
Κλάση αερομεταφερόμενου θορύβου	B	EEI	100 %
Άθροισμα χώρων κατάψυξης	98 λίτρα		

ΗΛΕΚΤΡΙΚΗ ΣΥΝΔΕΣΗ

Φις	(F;E) Σούκο	Τάση	230-240 V
Ονομαστική τιμή ηλεκτρικής σύνδεσης	120 W	Συχνότητα (Hz)	50 Hz
Ένταση ρεύματος	0.8 A	Μήκος καλωδίου τροφοδοσίας	240 cm



Symbols glossary



Κατάψυξη 4 αστέρων για καλύτερη συντήρηση των τροφίμων.



Ύψος εντοιχισμού



A++: Η κατηγορία ενεργειακής απόδοσης A++ συμβάλλει στην εξοικονόμηση ενέργειας έως και 20% σε σύγκριση με την κατηγορία A. Η μέγιστη απόδοση με ελάχιστη κατανάλωση είναι εγγυημένη.



Τάξη ενεργειακής απόδοσης E