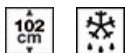


# S4L100E



Familie	Koelkast
Installatie	Inbouw
Categorie	Enkeldeurs
Inbouwnis	102
Referentie breedte	Until 60
Referentie hoogte	100 - 160
Type koeling	Statisch
Ontdooien	Automatisch
Type scharnier	Railgeleiding
Deur paneel	Niet meegeleverd
Positie scharnier	Rechts
Deur omkeerbaar	Ja
EAN-code	8017709337117



## Design

Esthetiek	Universeel	Materiaal zijwanden	Plaatstaal
Kleur	Wit	Kleur zijkanten	Wit
Design	Plat	Logo	Geëts
Materiaal deur	Plaatstaal	Profielkleur deurvakken	Wit
Type handvat	Vast	Kleur van glasplaatprofiel	Wit
Kleur logo	Zwart		

## Uitrusting koelkast



Aantal verstelbare leggers	3	Type groentelade / groentelade deksel	Glas
Aantal groente-/fruitlades	1	Aantal lampen	1
Type verstelbare leggers	Glas	Binnenverlichting koelkast	Ja
Type groentelade / groentelade deksel	Standaard	Type binnenverlichting koelkast	Led
Afdekplaat groentenlade	Ja		

## Binnendeur koelkast

Aantal binnendeurcompartimenten met transparante deksel	1	Aantal flessenhouders	1
---	---	-----------------------	---

---

Aantal verstelbare  
binnendeurcompartimenten 2

## Overige features koelkast

---

Accessoires Eierhouder


## Overige technische eigenschappen

---

Type temperatuurcontrole	Elektro-mechanisch
Aantal compressoren	1
Type koelmiddel	R600a
Type compressor	Standaard
Hoeveelheid koelmiddel (gr)	20 g
Schuimmiddel	Cyclopentaan

## Performance / Energy Label - Reg. 2019

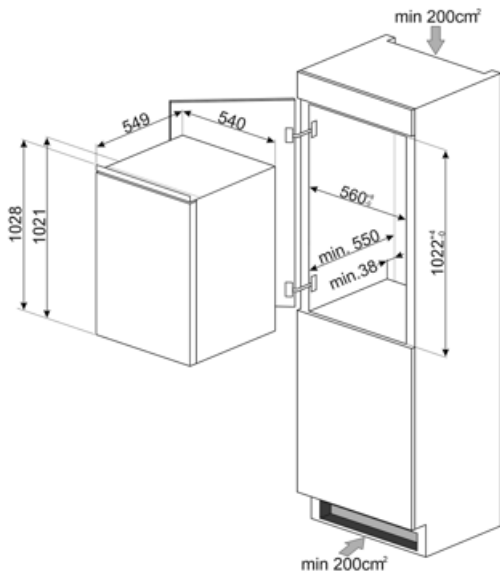
---

			
Energieverbruik per jaar	98 kWh/a	Netto inhoud koelcompartiment(en)	182 l
Energie-efficiëntieklasse	E	Akoestische geluidsemmissie	35 dB(A) re 1 pW
Geluidsniveau klasse	B	Klimaatklasse	SN, N, ST
Totaal netto inhoud	182 l	EEL	99 %

## Elektrische aansluiting

---

Stekker	(F;E) Schuko	Spanning (V)	230-240 V
Aansluitwaarde	70 W	Frequentie (Hz)	50 Hz
Stroom (A)	0,4 A	Lengte voedingskabel	240 cm



---

## Symbols glossary

---

- |  |   |   |   |
|--|---|---|---|
|  | Het automatische ontdooisysteem werkt door automatisch te ontdoeien met regelmatige tussenpozen, waardoor ontdoeien helemaal niet nodig is. |  | Led-binnenverlichting: is een meer energie-efficiënte en duurzame manier om de binnenkant van het apparaat te verlichten. |
|  | Inbouw nis  |  | Energy efficiency class E   |