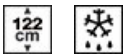


# S4L120E



<b>Οικογένεια προϊόντων</b>	Ψυγείο
<b>ΤΟΠΟΘΕΤΗΣΗ</b>	Εντοιχιζόμενο
<b>ΚΑΤΗΓΟΡΙΑ</b>	Μονόπορτα
<b>ΥΨΟΣ ΕΝΤΟΙΧΙΣΜΟΥ</b>	122
<b>Πλάτος αναφοράς</b>	Έως 60 cm
<b>Ύψος αναφοράς</b>	100 160
<b>ΤΥΠΟΣ ΨΥΞΗΣ</b>	Στατική
<b>Απόψυξη</b>	Αυτόματη
<b>Τύπος μεντεσέ</b>	Με ολίσθηση
<b>Θέση μεντεσέ</b>	Δεξιά
<b>Αντιστρέψιμη πόρτα</b>	Ναι
<b>Κωδικός EAN</b>	8017709337131



## ΑΙΣΘΗΤΙΚΗ

<b>Αισθητική</b>	Universal	<b>Χρώμα πλευράς</b>	Λευκό
<b>Χρώμα</b>	Λευκό	<b>Λογότυπος</b>	Μεταξοτυπία
<b>Design</b>	Επίπεδο	<b>Χρώμα προφίλ ραφιών πόρτας</b>	Λευκό
<b>Υλικό</b>	Μεταλλικό φύλλο	<b>Χρώμα προφίλ συρταριών</b>	Λευκό
<b>Πλευρικό υλικό</b>	Ατσάλι	<b>Χρώμα προφίλ γυάλινου ραφιού</b>	Λευκό

## ΘΑΛΑΜΟΣ ΣΥΝΤΗΡΗΣΗΣ



<b>Αριθμός ρυθμιζόμενων ραφιών</b>	4	<b>Κάλυμμα συρταριού λαχανικών</b>	Γυαλί
<b>Αριθμός συρταριών φρούτων και λαχανικών</b>	1	<b>Αριθμός φώτων συντήρησης</b>	1
<b>Τύπος ρυθμιζόμενων ραφιών</b>	Γυαλί	<b>Εσωτερικός φωτισμός συντήρησης</b>	Ναι
<b>Τύπος συρταριού λαχανικών</b>	Standard	<b>Τύπος εσωτερικού φωτισμού (συντήρησης)</b>	LED
<b>Κάλυμμα συρταριού</b>	Ναι		

## ΠΟΡΤΑ ΣΥΝΤΗΡΗΣΗΣ

<b>Ρυθμιζόμενα ράφια πόρτας</b>	3	<b>Μπουκαλοθήκες</b>	1
---------------------------------	---	----------------------	---


## ΑΛΛΑ ΧΑΡΑΚΤΗΡΙΣΤΙΚΑ ΣΥΝΤΗΡΗΣΗΣ

Αξεσουάρ	Αυτοκόλλητο Κιτ Βακτηρίου Λιστέρια, Αβγοθήκη
----------	---

## ΑΛΛΑ ΤΕΧΝΙΚΑ ΧΑΡΑΚΤΗΡΙΣΤΙΚΑ

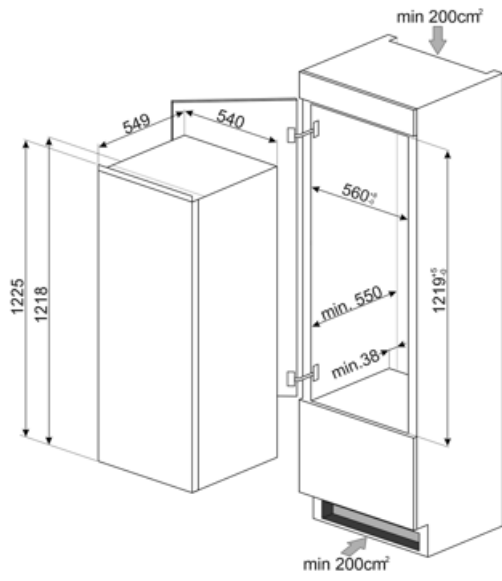
Τύπος θερμοστάτη	Ηλεκτρομηχανικός
Μοτέρ	1
Τύπος ψυκτικού αερίου	R600a
Τύπος μοτέρ	Standard
Ποσότητα ψυκτικού μέσου (gr)	25 g
Τύπος μόνωσης	Κυκλοπεντάνιο

## ΕΤΙΚΕΤΑ ΑΠΟΔΟΣΗΣ/ΕΝΕΡΓΕΙΑΣ - ΚΑΝ. 2019

			
Ετήσια κατανάλωση ενέργειας	101 kWh/a	Εκπομπή αερόφερτου θορύβου	34 dB(A) re 1 pW
ΕΝΕΡΓΕΙΑΚΗ ΚΛΑΣΗ	E	Θάλαμος νωπών τροφίμων - Μικτή χωρητικότητα	208 λίτρα
Κλάση θορύβου	B	Κλιματική κλάση	SN, N, ST, T
Συνολική καθαρή χωρητικότητα	208 λίτρα	EEI	99 %
Άθροισμα χώρων συντήρησης	208 λίτρα		

## ΗΛΕΚΤΡΙΚΗ ΣΥΝΔΕΣΗ

Φις	(F;E) Σούκο	Τάση (V)	230-240 V
Ονομαστική ισχύς	130 W	Συχνότητα (Hz)	50 Hz
Ένταση ρεύματος	1 A	Μήκος καλωδίου τροφοδοσίας	240 cm



---

## Symbols glossary

---



Το αυτόματο σύστημα απόψυξης λειτουργεί σε τακτά χρονικά διαστήματα εξαλείφοντας εντελώς την ανάγκη απόψυξης.



Ύψος εντοιχισμού



Εσωτερικός φωτισμός LED: είναι ένας πιο ενεργειακά αποδοτικός τρόπος φωτισμού του εσωτερικού της συσκευής.



Τάξη ενεργειακής απόδοσης E