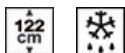


S4L120E



Famille	Réfrigérateurs
Installation	Intégrable
Catégorie	Une porte
Niche d'encastrement	122
Largeur de référence	Jusqu'à 60
Hauteur de référence	100 - 160
Type de refroidissement	Statique
Dégivrage	Automatique
Type de charnières	Par glissières
Position des charnières	Droite
Porte réversible	Oui
Code EAN	8017709337131



Esthétique

Esthétique	Universel	Couleur des parois latérales	Blanc
Couleur	Blanc	Logo	Sérigraphié
Design	Plat	Couleur des finitions des balconnets	Blanc
Matériau de la porte	Tôle d'acier	Couleur des finitions des tiroirs	Blanc
Matériau des parois latérales	Tôle d'acier	Couleur des finitions des clayettes en verre	Blanc

Caractéristiques réfrigérateur



Nombre de clayettes réglables	4	Type de dessus bac à légumes	Verre
Nombre de bacs à légumes	1	Nombre de lampes	1
Type de clayettes réglables	Verre	Eclairage interne réfrigérateur	Oui
Type de bac à légumes	Standard	Type d'éclairage interne réfrigérateur	LED
Dessus bac à légumes	Oui		

Contre-porte réfrigérateur

Nombre de balconnets réglables	3	Nombre de balconnets porte-bouteilles	1
--------------------------------	---	---------------------------------------	---


Autres caractéristiques réfrigérateur

Accessoires réfrigérateur Kit Listeria, Casier à oeufs

Autres caractéristiques techniques

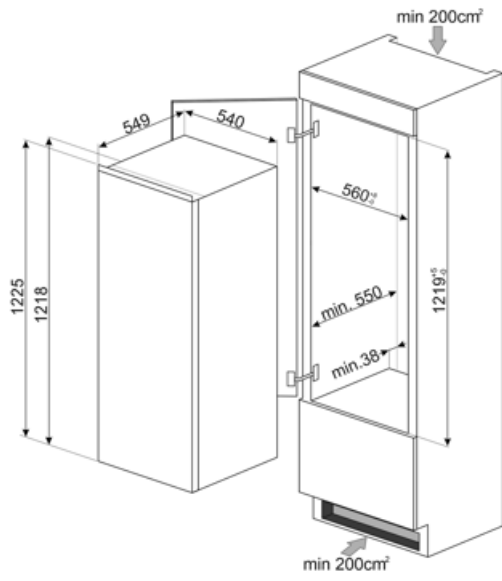
Type de contrôle de la température	Electromécanique
Nombre de compresseurs	1
Type de gaz réfrigérant	R600a
Type compresseur	Standard
Quantité de réfrigérant (gr)	25 g
Agent d'expansion pour mousses isolantes	Cyclopentane

Performance / Etiquette énergétique - Reg. 2019

 Consommation d'énergie annuelle	101 kWh/a	Niveau sonore	34 dB(A) re 1 pW
Classe énergétique	E	Volume brut réfrigérateur	208 l
Classe d'émissions acoustiques dans l'air	B	Classe climatique	SN, N, ST, T
Volume net total	208 l	EI	99 %
Somme des volumes du (des) compartiment(s) Extra Fresh et du (des) compartiment(s) frais	208 l		

Raccordement électrique

Type de prise	(F;E) Schuko	Tension	230-240 V
Puissance nominale	130 W	Fréquence	50 Hz
Intensité	1 A	Longueur du câble d'alimentation	240 cm



Symbols glossary



Dégivrage automatique : Le réfrigérateur se dégivre automatiquement. L'eau issue de ce dégivrage ne doit pas être récupérée car le réfrigérateur est équipé d'un système d'évaporation.



Eclairage intérieur LED : L'éclairage intérieur LED assure à la fois des économies d'énergie et un éclairage d'ambiance.



Hauteur de la niche d'encastrement



Classe énergétique E