

SCV115A



Οικογένεια
ΤΟΠΟΘΕΤΗΣΗ
Απόψυξη
Τύπος ψύξης
Τύπος μεντεσέ
Θέση μεντεσέ

Συντηρητής κρασιών
Ελεύθερο
Αυτόματη
Υποβοήθηση ανεμιστήρα
Standard
Δεξιά



ΘΑΛΑΜΟΣ ΣΥΝΤΗΡΗΤΗ ΚΡΑΣΙΟΥ



Αριθμός σταθερών ραφιών	1
Αριθμός αφαιρούμενων ραφιών	5
Αριθμός αφαιρούμενων και πτυσσόμενων ραφιών	1
Υλικό ραφιών	Ξύλο
Ρυθμιζόμενα ράφια	Ναι
Τύπος εσωτερικού φωτισμού	Led
Φίλτρο αέρα	Φίλτρο ενεργού άνθρακα

ΠΡΟΓΡΑΜΜΑΤΑ/ΛΕΙΤΟΥΡΓΙΕΣ



Τύπος χειρισμού	Πλήκτρα χειρισμού	Κλειδωμα χειριστηρίων	Ναι
Χειρισμός	Εξωτερικά, στην κάτω υποδοχή	Ειδοποίηση θερμοκρασίας	Ναι
Οθόνη	LED 7 ψηφίων	Ειδοποίηση ανοιχτής πόρτας	Ναι

ΤΕΧΝΙΚΑ ΧΑΡΑΚΤΗΡΙΣΤΙΚΑ

Ρυθμιζόμενες ζώνες θερμοκρασίας	2	Τύπος ψυκτικού αερίου	R600a
Εύρος τιμών θερμοκρασίας	5-22 °C	Ποσότητα ψυκτικού μέσου (gr)	80 g
Τύπος ρυθμιστή θερμοκρασίας	Ηλεκτρονικό	Τύπος μόνωσης	Κυκλοπεντάνιο
		Πλαίσιο στο πίσω μέρος του θαλάμου	Μεταλλικό

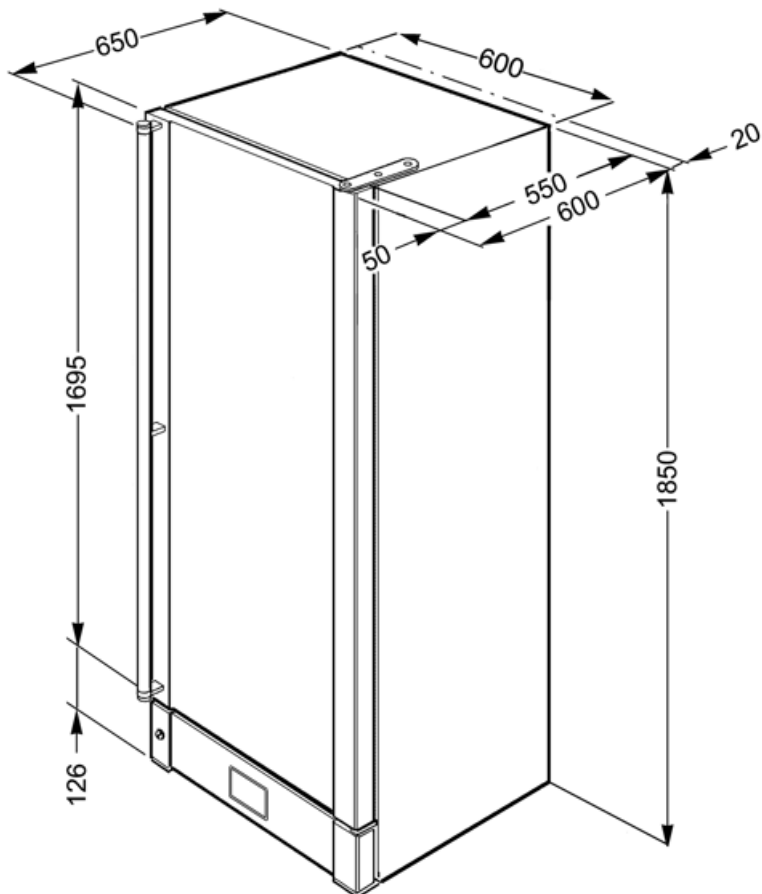
Αντι-UV κρύσταλλο πόρτας	Ναι	Ρυθμιζόμενα πόδια	2 Μπροστά
Ενσωματωμένη αντίσταση	Ναι	Τύπος ανοίγματος πόρτας	Με λαβή
Αριθμός μοτέρ	1		
Τύπος μοτέρ	Μοτέρ χαμηλών κραδασμών		

ΕΤΙΚΕΤΑ ΑΠΟΔΟΣΗΣ/ΕΝΕΡΓΕΙΑΣ - ΚΑΝ. 2019

Ετήσια κατανάλωση ενέργειας	181 kWh/a	Άθροισμα χώρων συντήρησης	368 λίτρα
ΕΝΕΡΓΕΙΑΚΗ ΚΛΑΣΗ	G	Κλιματική κλάση	SN, N, ST
Κλάση θορύβου	D	EEI	179 %
Συνολική καθαρή χωρητικότητα	368 λίτρα	Επίπεδο θορύβου	42 dB(A) re 1 pW

ΗΛΕΚΤΡΙΚΗ ΣΥΝΔΕΣΗ

Φις	(F;E) Σούκο	Τάση (V)	220-240 V
Ονομαστική ισχύς	200 W	Συχνότητα (Hz)	50 Hz
Ένταση ρεύματος	1 A		



Symbols glossary



Το αυτόματο σύστημα απόψυξης λειτουργεί σε τακτά χρονικά διαστήματα εξαλείφοντας εντελώς την ανάγκη απόψυξης.



Τάξη ενεργειακής απόδοσης G



Ψύξη με κυκλοφορία αέρα: Η διανομή του κρύου αέρα στη συντήρηση, επιτρέπει ομοιόμορφη κατανομή της θερμοκρασίας.



Εσωτερικός φωτισμός LED: είναι ένας πιο ενεργειακά αποδοτικός τρόπος φωτισμού του εσωτερικού της συσκευής.



A: Απόδοση στεγνώματος προϊόντος, μετρούμενη από A+++ έως D / G ανάλογα με την οικογένεια προϊόντων



Οθόνη LED: για την προβολή των προγραμμάτων, των λειτουργιών και των επιλογών, καθώς και του χρόνου μέχρι το τέλος του κύκλου.



Ανοξειδωτο ατσάλι που δεν αφήνει δαχτυλιές: Το ανθεκτικό στα δακτυλικά αποτυπώματα ανοξειδωτο ατσάλι το διατηρεί σαν καινούργιο.