

SER60SGH3



Familia	Encimera de cocción
Instalación	Tradicional
Dimensión	60 cm
Alimentación	Gas
Tipología	Gas
Código EAN	8017709105235



Estética



Estética	Clásica
Color	Acero inoxidable
Acabado	Satinado
Material	Acero inoxidable
Tipo de inox	Cepillado
Rejillas	Parrillas de fundición
Tipo de regulación mandos	Mandos
Posición mandos	Frontal
N.º de mandos	4
Color mandos	Efecto inox
Color de la serigrafía	Gris

Programas/Funciones

Número de zonas de cocción a gas	4
Número total de zonas de cocción	4

Opciones



Hueco estándar	478-482x555-560 mm
----------------	--------------------

Características técnicas

UR

Izquierda - Gas - URP - 3.90 kW

Posterior central - Gas - SRD - 1.70 kW

Anterior central - Gas - AUX - 1.10 kW

Derecha - Gas - RP - 2.60 kW

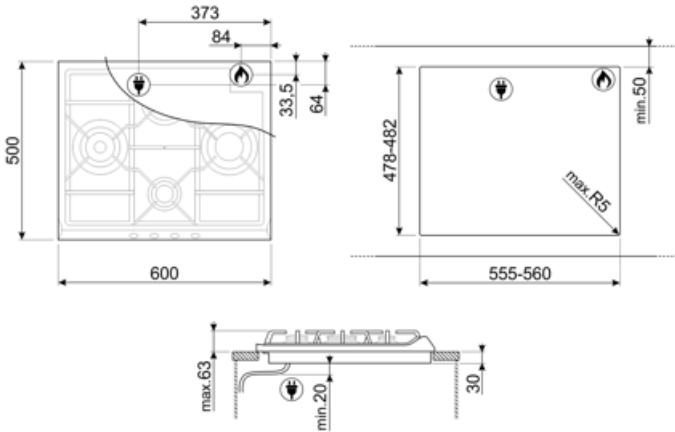
Sistema de válvulas de seguridad **Sí** **Conexión automática** **Sí**

Conexión eléctrica

Datos nominales de conexión eléctrica	1 W	Frecuencia (Hz)	50/60 Hz
Tensión (V)	220-240 V	Largo del cable de alimentación	120 cm

Conexión de gas

Tipo de gas	G20 gas natural	Otras conexiones de gas previstas	Cónica
Conexión de gas	Cilindrico	Datos nominales de conexión gas	9300 W
Otros inyectores de gas incluidos	G30 Gas Liquido GPL		



Not included accessories

6MP700AO

Set de mandos - Cortina Antracita /
Latón envejecido



6MP700BS

Set de mandos - Silver / Silver



6MP800P



BB3679

Plancha de hierro fundido



CC60X

Tapa de cristal con estructura de acero
inoxidable adecuada para placas de 60
cm con controles frontales.



6MP700AX



6MP700PO

Set de mandos - Cortina Crema /
Latón Envejecido



6MPF2465X

Set de mandos - Estética Selección



CC60NE

Cubre encimeras negro para
encimeras de 60 cm con mandos
frontales.



TPK

Parrilla de acero inoxidable para
cocinar platos de Teppanyaki



Symbols glossary



Estándar: método de instalación, que se adapta fácilmente a cualquier tipo de cocina.



Rejillas de hierro fundido: estas rejillas son resistentes a altas temperaturas. Sólidos y robustos, han sido diseñados para facilitar el movimiento y el reposicionamiento de las ollas en la superficie.



Knobs control



CUT_OUT_STANDARD_72dpi



Quemador ultrarrápido: el quemador se define como ultrarrápido con una potencia de al menos 3,5 kW, que puede ser de corona simple, doble o triple.