

SF4800MPO



45 ס"מ
תנור
חשמלי
חשמל
מיקרוגל עם גריל
8017709196134

קטגוריה
משפחת מוצרים
אספקת חשמל
מקור חום
שיטת בישול
קוד EAN



אסתטיקה

Coloniale שמנת Flat פליז עתיק חומר צבוע שקוף Gold	סדרה עיצובית צבע Design גימור חומר סוג זכוכית Serigraphy colour	Symbols עם לוח Colonial פליז עתיק Silk screen Colonial מצופה פליז	Serigraphy type דלת ידי צבע ידי לוגו כפתורי בקרה צבע בקרות
---	--	---	--

למשפחת תנורים

כפתורים	הגדרות בקרות	2	מס' בקרות
---------	--------------	---	-----------

תוכניות / פונקציות

5	מס' פונקציות בישול
No	תוכניות אוטומטית
No	מתכונים בהתאמה אישית
	פונקציות בישול רגילות

גריל גדול

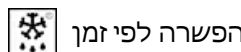
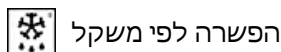
פונקציות מיקרוגל

צלחת שף (אפייה)

מיקרוגל + גריל

מיקרוגל

חימום ויצירה מחדש



אפשרויות



השהיית ההתחלה והסיום האוטומטי של הבישול	אפשרויות הגדרת זמן	הפעלה מהירה	אפשרויות אחרות
כן	תזכורת דקות	כן	אפשרות הדגמה בחנות
1	טיימר	כן	קדם חימום מהיר
כן	נעילת בקרות / בטיחות ילדים		

מאפיינים טכניים



C° 30	טמפרטורה מינימלית	דלת מחוסמת	דלת
C° 250	טמפרטורה מרבית	3	מס' כולל של דלתות זכוכית
3	מספר המדפים	כן	המיקרוגל נכבה כשהדלת נפתחת
1	מס' נורות	כן	צירים לסגירה רכה מערכת קירור
הלוגן	סוג נורה	כן	מידות תא תנור לשימוש (גאXרXע)
W 40	הספק נורה	משיק	בקרת טמפרטורה חומר תא התנור מגן מסך מיקרוגל
כן	אור כשהדלת פתוחה	212x462x407 mm	
W 1500	אלמנט גריל - הספק	אלקטרוני	
כן	החימום מושהה כשהדלת פתוחה	אמייל נקי תמיד	
		כן	

תווית חשמל / ביצועים



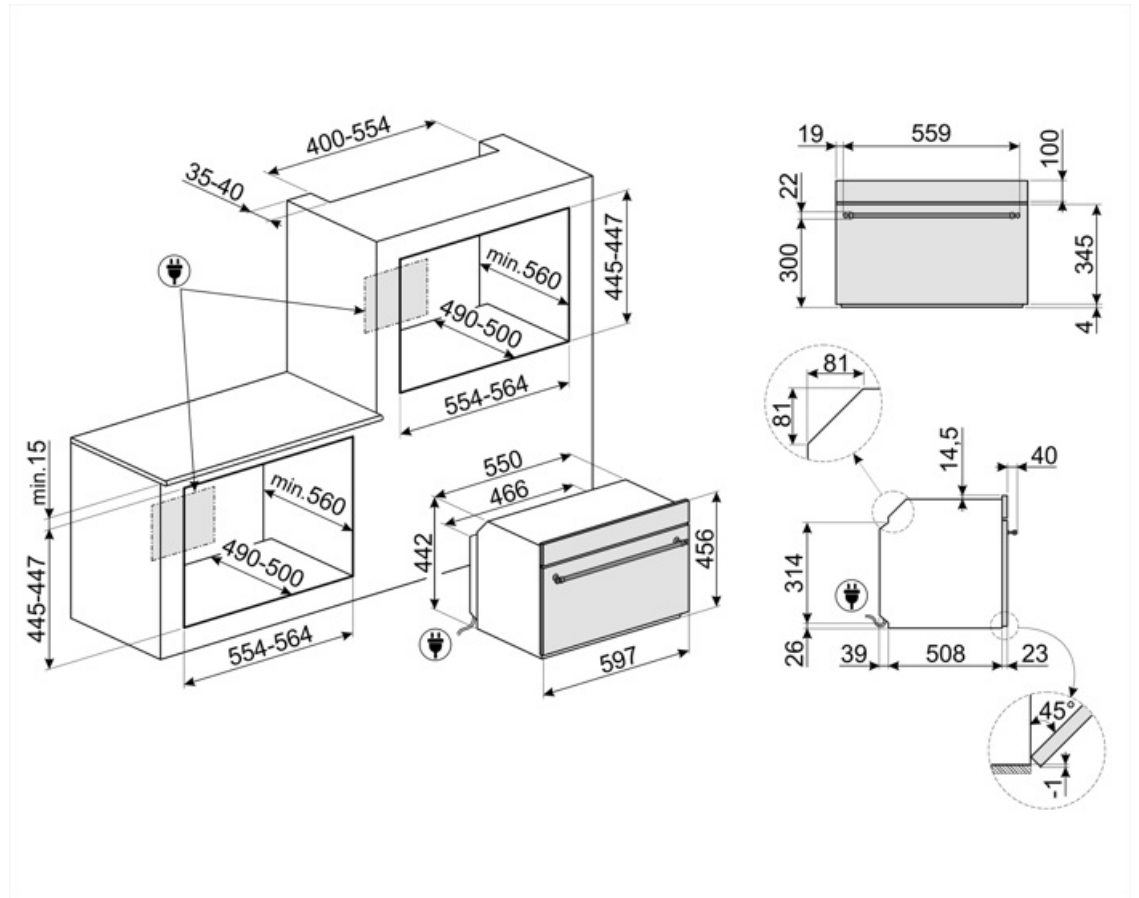
I 40	הנפח הנקי של תא התנור	W 1000	הספק יעיל של המיקרוגל
1	מספר חללי תנור		

אביזרים כלולים

1	רשת עם מעצור אחורי	1	צלחת אפייה מיוחדת
---	---------------------------	---	--------------------------

חיבור חשמלי

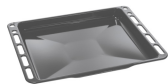
V 220-240	מתח	Hz 50	תדר (Hz)
A 15	זרם	cm 150	אורך כבל חשמל
W 3300	הספק נקוב		



Not included accessories

BN640

מגש מצופה אמייל, עומק 40 מ"מ



GTT

**מסילות טלסקופיות ניתנות להוצאה לחלוטין (רמה אחת) ** הוצאה: 433 מ"מ חומר: נירוסטה AISI 430 מצוחצת



PR3845X

נירוסטה חסינת טביעות אצבעות. כיסוי לריהוט בהתקנה בארון עם תנורים נוספים



BN620-1

מגש מצופה אמייל, עומק 20 מ"מ



GTP

**מסילות טלסקופיות ניתנות להוצאה חלקית (רמה אחת) ** הוצאה: 300 מ"מ חומר: נירוסטה AISI 430 מצוחצת



PALPZ

את פיצה עם ידית מתקפלת רוחב: 315 מ"מ אורך: 325 מ"מ



Symbols glossary

<p>אנרגיית מיקרוגל מקצרת משמעותית את זמני הבישול ותורמת לחיסכון בחשמל.</p>		<p>נעילת ילדים: חלק מהדגמים מצוידים במתקן לנעילת התוכניות/מחזורים כך שלא ניתן לשנותם באקראי.</p>	
<p>הפשרה לפי זמן: פונקציה זו קובעת אוטומטית את זמן ההפשרה של מזונות שונים.</p>		<p>מערכת קירור אוויר: הבטחת טמפרטורת בטיחותיות של משטחים.</p>	
<p>דלתות עם שלוש שכבות זכוכית: מספר דלתות זכוכית.</p>		<p>הפשרה לפי משקל: פונקציה זו קובעת את זמן ההפשרה</p>	
<p>חלק פנימי בציפוי אמיל: החלק הפנימי בציפוי אמיל של כל תנורי Smeg כולל ציפוי נוגד חומצה שמסייע לשמור על הניקיון של תא התנור ל ידי הפחתת כמות השומן שנצמד לדפנות בעת הבישול.</p>		<p>חשמלי</p>	
<p>אלמנט גריל: שימוש בגריל מעניק תוצות מצוינות בעת בישול בשר במנות בינוניות או קטנות, במיוחד בשילוב עם שיפוד (אם אפשר). מושלם גם לבישול נקניקות ובייקון.</p>		<p>Crisper: הפעולה הבו-זמנית של המיקרוגל, גריל וצלחת crisper (לאחר הקדם-חימום) מאפשרת למזון להפוך לפרך וזהוב, מושלמת לפיצה וכן הלאה</p>	
<p>מיקרוגל + אלמנט גריל: השימוש בגריל יוצר השחמה מושלמת של המשטח החיצוני של המזון. פעולת המיקרוגל מאפשרת בישול בזמן קצר של החלק הפנימי של המזון.</p>		<p>מיקרוגל: חודר ישירות למזון, מיקרוגלים מבשלים מהר מאוד בתוך חיסכון משמעותי בחשמל. מתאים לבישול ללא שומן, מסוגלים גם להפשיר ולחמם מזון ללא שינוי המראה והניחוח המקוריים שלו. ניתן לשלב את פונקציית המיקרוגל עם פונקציות רגילות וכל היתרונות שנובעים מכך. מושלם לכל סוגי המזון.</p>	
<p>מכשירי חשמל ביתיים קטנים שגובהם 45 ס"מ - הפתרון המושלם למילוי הצרכים של מטבחים נמוכים. זמינים במספר סוגים ובסגנונות שונים.</p>		<p>אפשר להשתמש בפונקציה זו לחימום של מנות מבושלות בלי לייבש או להקשות אותן.</p>	
<p>ECO-logic: אפשרות שמאפשרת להגביל את מגבלת העוצמה של המכשיר לשמירה על חיסכון בחשמל.</p>		<p>תאורת צד: שתי תאורות בצדדים מנוגדים משפרות את הראות בתוך התנור.</p>	
<p>לתא התנור 3 רמות בישול שונות.</p>		<p>קדם-חימום מהיר: ניתן להשתמש בפונקציה לקדם-חימום מהיר להגעה לטמפרטורה שנבחרה תוך מספר דקות בלבד.</p>	
<p>בקרה אלקטרונית: מאפשרת לשמור על הטמפרטורה בתוך התנור בדיוק של 2-3°C. הדבר מאפשר לבשל מזון שרגיש מאוד לשינויים בטמפרטורה, כגון עוגות, סופלה, פודינג.</p>		<p>סגירה רכה: כל הדגמים מצוידים בפונקציה מתקדמת לסגירה רכה של הדלת, שמאפשרת למכשיר להיסגר ברכות ובשקט.</p>	
<p>הקיבולת מציינת את החלל השימושי בתא התנור בליטרים.</p>		<p>גריל נוטה: ניתן לשחרר בקלות את הגריל הנוטה כדי להזיז את גוף החימום ולנקות את תקרת המכשיר בשלב אחד פשוט.</p>	
<p>הקיבולת מציינת את החלל השימושי בתא התנור בליטרים.</p>		<p>הקיבולת מציינת את החלל השימושי בתא התנור בליטרים.</p>	