

SF6603NRE

60 ס"מ
תנור
חשמלי
חשמל
אוורור חום
ניקוי באדים
8017709223540

קטגוריה
משפחת מוצרים
אספקת חשמל
מקור חום
שיטת בישול
מערכת ניקוי
קוד EAN



אסתטיקה

Dolce Stil Novo	סדרה עיצובית	Symbols	Serigraphy type
שחור	צבע	זכוכית מלאה	דלת
מבריק	גימור	Dolce Stil Novo	ידי
Flat	Design	שחור	צבע ידי
נחושת	גימור	Applied	לוגו
זכוכית	חומר	Dolce Stil Novo	כפתורי בקרה
ליקוי	סוג זכוכית	שחור	צבע בקרות
White - retro illuminated	Serigraphy colour		

למשפחת תנורים

TFT	טכנולוגיית צג	Italiano, English (UK),	שפות תצוגה
כפתורים	הגדרות בקרות	Français (FR), Nederlands,	
11	מס' שפות תצוגה	Español (ES), Português	
		(PT), Svenska, Русский,	
		Deutsch (DE), Dansk, Polski,	
		(English (AU	
		2	מס' בקרות

תוכניות / פונקציות

10	מס' פונקציות בישול
50	תוכניות אוטומטית
10	מתכונים בהתאמה אישית

פונקציות בישול רגילות

מעגלי	בסיוע מאוורר	סטטי
גריל גדול	חסכוני ECO	טורבו
תחתית בסיוע מאוורר	מעגלי + גריל	גריל מאוורר (גדול)

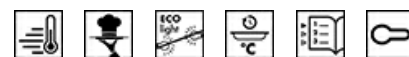
פונקציות אחרות

התפחה סופית	הפשרה לפי משקל	הפשרה לפי זמן
	שבת	רשת/מחמם צלחות

פונקציות ניקוי

ניקוי באדים

אפשרויות



השהיית ההתחלה והסיום האוטומטי של הבישול	אפשרויות הגדרת זמן	כן	בישול חכם
כן	תזכורת דקות	כן	אפשרות הדגמה בחנות
כן	נעילת בקרות / בטיחות ילדים	כן	קדם חימום מהיר
מערכת SmartCook, שמירה על חום, תאורה חסכונית, הגדרת שפה, תצוגת שעון דיגיטלי, צלילים	אפשרויות אחרות		

מאפיינים טכניים



C° 30	טמפרטורה מינימלית	כן	החימום מושהה כשהדלת פתוחה
C° 280	טמפרטורה מרבית		דלת
5	מספר המדפים	קריר	דלת נתיקה
1	מס' מאווררים	כן	דלת פנימית מזכוכית לחלוטין
2	מס' נורות	כן	דלת פנימית ניתקת
הלוגן	סוג נורה	כן	מס' כולל של דלתות זכוכית
W 40	הספק נורה	4	צירים לסגירה רכה
כן	אור כשהדלת פתוחה	כן	מערכת קירור פתח אוורור
W 1200	גוף חימום תחתון – הספק	משיק	Speed Reduction Cooling System
W 1000	גוף חימום עליון – הספק	Single	
W 1700	אלמנט גריל – הספק	Yes	
W 2700	גריל גדול – הספק		
W 2000	גוף חימום מעגלי – הספק		

מידות תא תנור לשימוש (גאראע)
מיקוד תא התנור
בקרית טמפרטורה
אמייל נקי תמיד
אלקטרוני

360x460x425 mm

תווית חשמל / ביצועים

דרגת יעילות אנרגטית +A
הנפח הנקי של תא התנור 170
צריכת חשמל למחזור במצב רגיל KWh 1.09
צריכת חשמל במצב רגיל MJ 3.92


צריכת חשמל בהסעת אוויר מאולצת MJ 2.45
צריכת אנרגיה למחזור במצב הסעת אוויר מאולצת עם מאורר KWh 0.68
מספר חללי תנור 1
אינדקס יעילות אנרגטית % 81

אביזרים כלולים

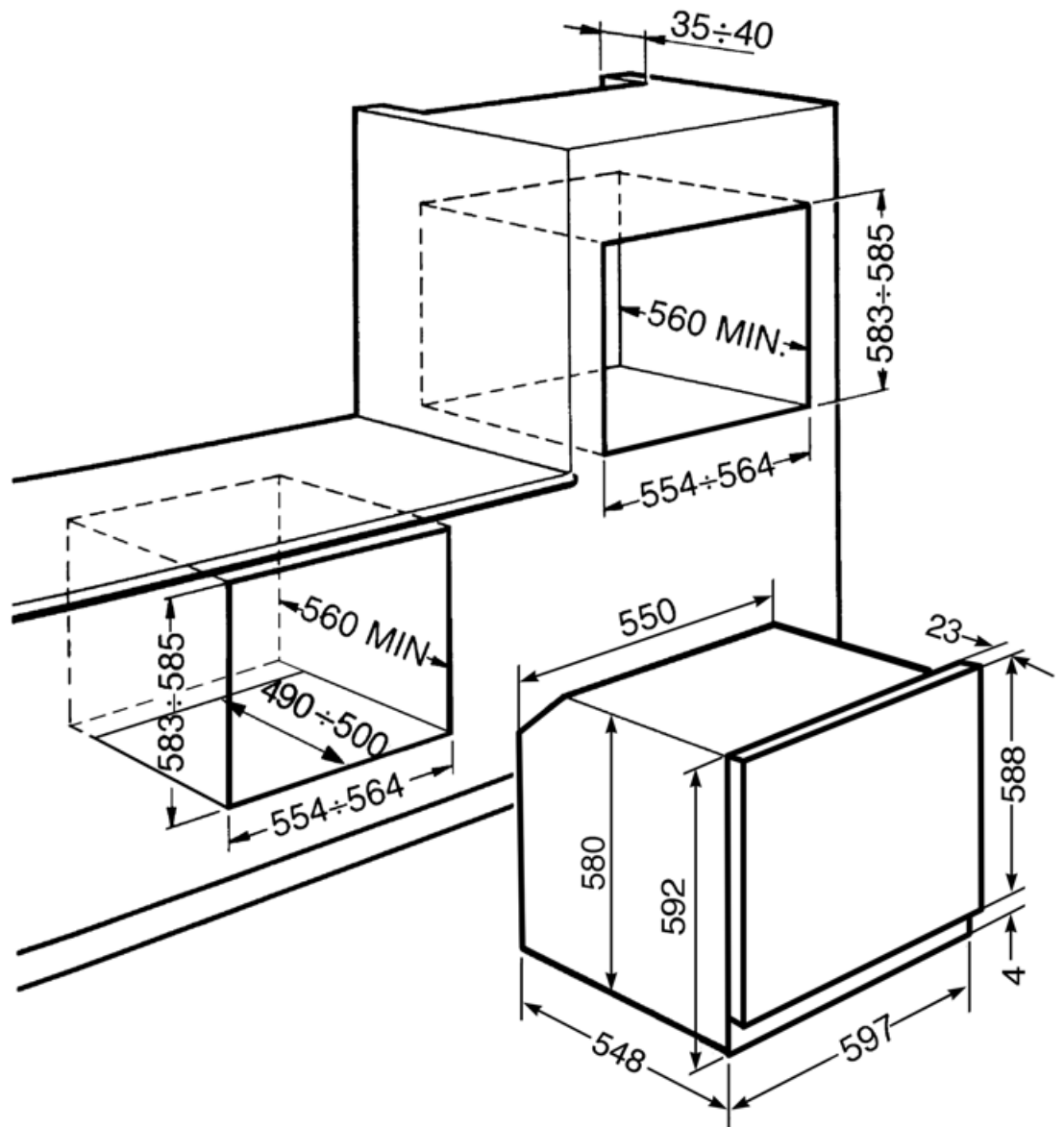
רשת עם מעצור אחורי וצדי 2
מגש עמוק בציפוי אמייל (140 מ"מ)


רשת להכנסה 1
מסילות טלסקופיות, הוצאה חלקית 1

חיבור חשמלי

מתח V 220-240
זרם A 13
הספק נקוב W 3000

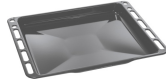
תדר (Hz) Hz 50/60
אורך כבל חשמל cm 115



Compatible Accessories

BN640

מגש מצופה אמייל, עומק 40 מ"מ



PR3845N

כיסוי שחור לרהיטים כשמותקנים תנורים
נוספים בארון



BN620-1

מגש מצופה אמייל, עומק 20 מ"מ



PALPZ

את פיצה עם ידית מתקפלת רוחב: 315 מ"מ
אורך: 325 מ"מ



PR3845X

נירוסטה חסינת טביעות אצבעות. כיסוי
לריהוט בהתקנה בארון עם תנורים נוספים



Symbols glossary

נעילת ילדים: חלק מהדגמים מצוידים במתקן לנעילת התוכניות/מחזורים כך שלא ניתן לשנותם באקראי.



A+: קטגוריית יעילות אנרגטית A+ מסייעת לחסוך עד 10% חשמל בהשוואה לקטגוריה A. הביצועים המרביים עם הצריכה המינימלית מובטחים.



הפשרה לפי זמן: פונקציה זו קובעת אוטומטית את זמן ההפשרה של מזונות שונים.



מערכת קירור אוויר: הבטחת טמפרטורת בטיחותיות של משטחים.



ארבע שכבות זכוכית: מספר דלתות זכוכית.



הפשרה לפי משקל: פונקציה זו קובעת את זמן ההפשרה



התאורה נכבית אוטומטית: לחיסכון רב יותר בחשמל, התאורה נכבית אוטומטית לאחר דקה מתחילת הבישול.



EASYGUIDE_72dpi



חלק פנימי בציפוי אמיל: החלק הפנימי בציפוי אמיל של כל תנורי Smeg כולל ציפוי נוגד חומצה שמסייע לשמור על הניקיון של תא התנור ל ידי הפחתת כמות השומן שנצמד לדפנות בעת הבישול.



חשמלי



Circogas: בתנורי גז, המאוורר מפזר את החום במהירות ובאופן שווה בתא התנור, ומונע העברה של טעמים בעת בישול של כמה מנות שונות בו-בזמן. בתנורים חשמליים שילוב זה מסיים מהר יותר את הבישול של מזונות שמוכנים מבחוץ, אך מחייב זמן רב יותר לבישול המזונות מבפנים, ללא השחמה נוספת.



Fresh Touch: לרוב תנורי Smeg יש "דלת קרירה". הודות לשילוב של קירור משיק חזכויות פנימיות מחזירות חום, הטמפרטורה של המשטח החיצוני של הדלת נשמרת מתחת ל-50°C. בנוסף להענקת בטיחות, המערכת מגנה על דפנות הארון מהתחממות יתר.



אלמנט עליון ותחתון בלבד: שיטת בישול מסורתית שמתאימה ביותר לפריטים יחידים שממוקמים באמצע התנור. החלק העליון של התנור יהיה תמיד החם ביותר. מושלמת לצלי, עוגות פירות, לחם וכן הלאה.



מאוורר עם אלמנטים עליון ותחתון: האלמנטים יחד עם המאוורר מספקים חום אחיד יותר, שיטה זהה לבישול הגיל, כך שיש צורך בקדם-חימום. מתאימה מאוד לפריטים שמבושלים בשיטות איטיות.



מעגלי: השילוב של מאוורר ושל אלמנט מעגלי יוצר שיטת בישול באוויר חם. מעניק יתרונות רבים, כולל ללא קדם-חימום אם זמן הבישול ארוך מ-20 דקות, ללא העברה של טעמים בעת בישול של מזונות שונים בו-בזמן, פחות חשמל וזמני בישול קצרים יותר. מתאים לכל סוגי המזון.



מעגלי + גריל: מעגלי עם אלמנט עליון או גריל: זהה למאוורר עם אלמנט עליון עם מהירות הבישול הנוספת של המעגלי, מושלם למנות עם ציפוי פריך. בשימוש עם גריל, המזון יושחם מהר יותר.



אלמנט גריל: שימוש בגריל מעניק תוצות מצוינות בעת בישול בשר במנות בינוניות או קטנות, במיוחד בשילוב עם שיפוד (אם אפשר). מושלם גם לבישול נקניקות ובייקון.



חסכונית: השילוב של גריל, מאוורר ואלמנט תחתון מתאים במיוחד לבישול כמויות קטנות של מזון.



מעגלי עם אלמנטים עליון ותחתון: השימוש במאוורר עם שני האלמנטים מאפשר לבשל מזון מהר יותר ובאופן יעיל יותר, מושלם לפיסות גדולות שמחייבות בישול יסודי. מעניק תוצאות דומות לשימוש בשיפוד, מסחרר את החום סביב המזון, במקום להזיז את המזון עצמו, מה שמאפשר בישול של מזון בכל גודל ובכל צורה.



מאוורר עם אלמנט גריל: המאוורר מפחית את החום העז של הגריל, מעניק שיטה מצוינת לצלייה של מזונות שונים, צלעות, סטייקים, נקניקיות וכן הלאה, ומעניק להם השחמה וחלוקה של החום, ללא ייבוש המזון. שתי הרמות העליונות מומלצות לשימוש והחלק התחתון של תנור יכול לשמש לשמירה על החום של פריטים בו-בזמן, מתקן מצוין בעת בישול של ארוחת בוקר צלויה. חצי גריל (חלק אמצעי בלבד) מושלם לכמויות קטנות של מזון.



דלת הזכוכית הפנימית: ניתנת להסרה במספר תנועות מהירות לניקוי.



דלת פנימית מזכוכית לחלוטין: דלת פנימית מזכוכית לחלוטין, משטח שטוח אחד שקל לשמור על ניקיונו.



תאורת צד: שתי תאורות בצדדים מנוגדים משפרות את הראות בתוך התנור.



KEEP_WARM_72dpi



ECO-logic: אפשרות שמאפשרת להגביל את מגבלת העוצמה של המכשיר לשמירה על חיסכון בחשמל.



חימום: אפשרות לחימום כלים ושמירה על החום של ארוחות מוכנות.



קדם-חימום מהיר: ניתן להשתמש בפונקציה לקדם-חימום מהיר להגעה לטמפרטורה שנבחרה תוך מספר דקות בלבד.



אוויר ב-40°C מעניק את הסביבה המושלמת להתפחה סופית של תערובות בצק שמרים. פשוט בוחרים את הפונקציה ומניחים את הבצק בתא התנור לפרק הזמן שצוין



לתא התנור 5 רמות בישול שונות.



שבת: פונקציה זו מאפשרת לבשל מזון במהלך השבת, יום המנוחה של היהודים, בהתאם למנהגים המקובלים. התנור פועל



סגירה רכה: כל הדגמים מצוידים בפונקציה מתקדמת לסגירה רכה של הדלת, שמאפשרת למכשיר להיסגר ברכות ובשקט.



מערכת בישול חכם: לבישול המושלם כל שיש לעשות הוא לבחור את סוג המזון ומשקלו ואת טמפרטורת הבישול: כל ההגדרות האחרות ייערכו אוטומטית.



בקרה אלקטרונית: מאפשרת לשמור על הטמפרטורה בתוך התנור בדיוק של 2-3°C. הדבר מאפשר לבשל מזון שרגיש מאוד לשינויים בטמפרטורה, כגון עוגות, סופלה, פודינג.



מסילות טלסקופיות: מאפשרות למשוך החוצה את הכלי ולבדוק אותו בלי להוציאו לחלוטין מהתנור.



ניקוי באדים: פונקציית ניקוי פשוטה באמצעות קיטור לשחרור משקעים בתא התנור.



גריל נוטה: ניתן לשחרר בקלות את הגריל הנוטה כדי להזיז את גוף החימום ולנקות את תקרת המכשיר בשלב אחד פשוט.



הקיבולת מציינת את החלל השימושי בתא התנור בליטרים.



הקיבולת מציינת את החלל השימושי בתא התנור בליטרים.

