

# SF6905N1



**Κατηγορία**

**Οικογένεια προϊόντων**

**Παροχή ενέργειας**

**Πηγή θερμότητας**

**Cooking method**

**Σύστημα καθαρισμού**

**Κωδικός EAN**

60cm

Φούρνος

Ηλεκτρική

PEYMA

Αερόθερμος

VaporClean

8017709241537



## ΑΙΣΘΗΤΙΚΗ

**Αισθητική**

**Χρώμα**

**Design**

**Υλικό**

**Τύπος γυαλιού**

**Χρώμα σειρογραφίας**

**Serigraphy type**

Victoria

Μαύρο

Rounded

Βαμμένο υλικό

Διαφανές

Λευκό

Σύμβολα

**Πόρτα**

**Λαβή**

**Χρώμα λαβής**

**Λογότυπος**

**Χειριστήρια**

**Χρώμα χειριστηρίων**

Με πάνελ

Victoria

Εφέ ατσάλιού

Εφαρμοσμένο

Victoria

Εφέ ατσάλιού

## ΧΕΙΡΙΣΜΟΣ

**Τρόπος χειρισμού**

Περιστροφικά χειριστήρια

**Αριθμός χειριστηρίων**

3

## ΠΡΟΓΡΑΜΜΑΤΑ / ΛΕΙΤΟΥΡΓΙΕΣ

**Αριθμός λειτουργιών μαγειρέματος**

8

**Μαγειρικές λειτουργίες**



Πάνω + κάτω αντίσταση



Πάνω + κάτω αντίσταση & αέρας



Πίσω αντίσταση & αέρας



Turbo



Eco



Μεγάλο γκριλ



Μεγάλο γκριλ & αέρας



Κάτω αντίσταση

**Λειτουργίες καθαρισμού**



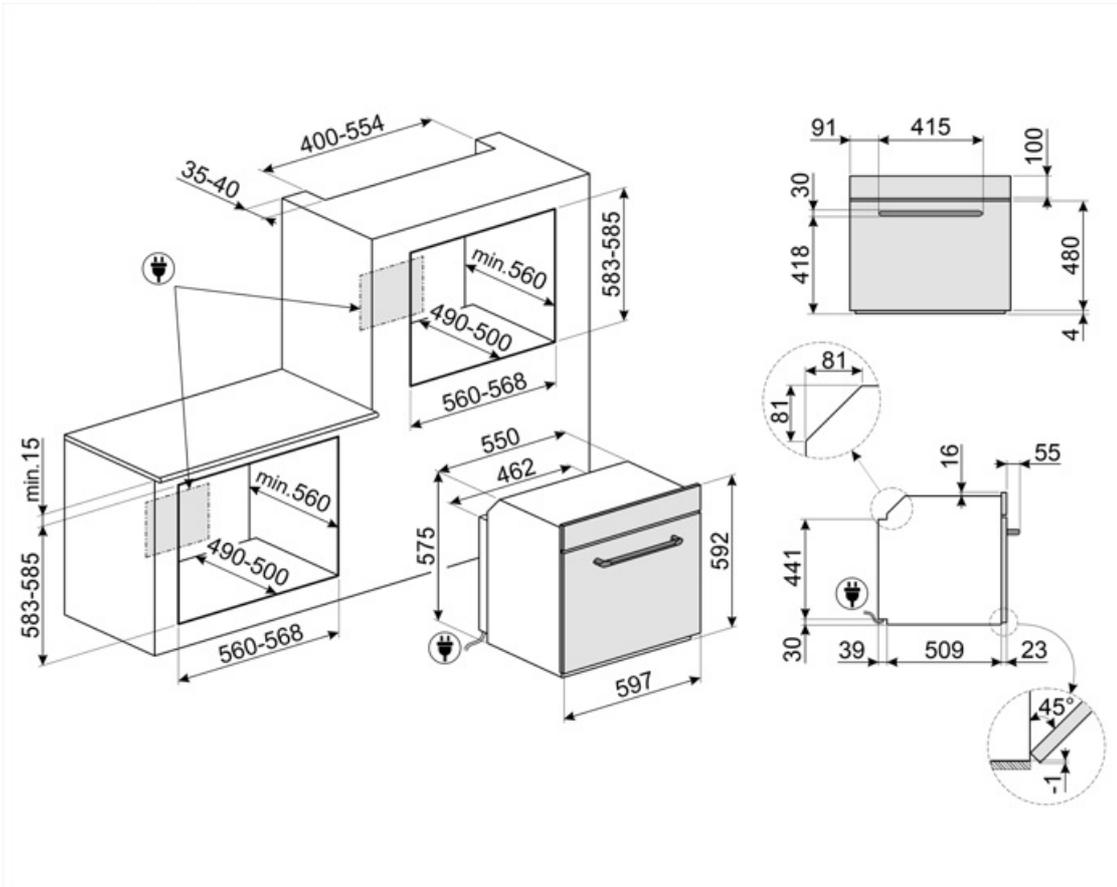
VaporClean



## ΗΛΕΚΤΡΙΚΗ ΣΥΝΔΕΣΗ

**Τάση** 220-240 V  
**Ένταση ρεύματος** 13 A  
**Ονομαστική ισχύς** 3000 W

**Συχνότητα (Hz)** 50/60 Hz  
**Μήκος καλωδίου τροφοδοσίας** 150 cm



## Not included accessories

### BN620-1

Εμαγιέ ταψί κατάλληλο για φούρνους 45cm και 60cm. Βάθος 20 mm. Ιδανικό για μεγάλη γκάμα αλμυρών και γλυκών.



### GTP

Μερικώς εξαγόμενοι τηλεσκοπικοί οδηγοί (1 επίπεδο), κατάλληλοι για παραδοσιακούς φούρνους. Κατασκευασμένα από ανοξείδωτο ατσάλι, εγγυώνται σταθερότητα και διευκολύνουν την ομαλή εξαγωγή των ταψιών.



### PALPZ

Φτυάρι πίτσας με αναδιπλούμενη χειρολαβή πλάτος: 315mm μήκος: 325mm



### BN640

Εμαγιέ ταψί κατάλληλο για φούρνους 45cm και 60cm. Βάθος 40 mm. Ιδανικό για το μαγείρεμα και το ψήσιμο κρέατος και ψαριού σε σάλτσες. Ιδανικό επίσης για πειραματισμούς με πιο ελαφριά και τραγανά συνοδευτικά



### GTT

Πλήρως εξαγόμενοι τηλεσκοπικοί οδηγοί (1 επίπεδο), κατάλληλοι για παραδοσιακούς φούρνους. Κατασκευασμένοι από ανοξείδωτο ατσάλι, εγγυώνται σταθερότητα και διευκολύνουν την ομαλή εξαγωγή των ταψιών.



### PR3845X

Ανοξείδωτο ατσάλι χωρίς δακτυλιές. Κάλυμμα επιπλού για την τοποθέτηση περισσότερων φούρνων σε στήλη.



---

## Alternative products

---



SF6905X1

Ανοξείδωτο ατσάλι



SF6905P1

Μπεζ

## Symbols glossary

-  **A:** Απόδοση στεγνώματος προϊόντος, μετρούμενη από A+++ έως D / G ανάλογα με την οικογένεια προϊόντων
-  Πόρτες με τριπλά τζάμια: Αριθμός τζαμιών πόρτας.
-  Σμάλτο Ever Clean: εφαρμόζεται ηλεκτροστατικά, από άκρη σε άκρη για την αποφυγή ρωγμών με την πάροδο του χρόνου. Είναι ένα ιδιαίτερο πυρολυτικό σμάλτο, ανθεκτικό στα οξέα, το οποίο, εκτός από ευχάριστα φωτεινό, προάγει τον καλύτερο καθαρισμό των τοιχωμάτων του φούρνου, χάρη στη μη πορώδη επιφάνεια. Ψήνεται σε θερμοκρασία άνω των 850°C και πολυμερίζεται αργά σε επιστημονικά καθορισμένο ρυθμό για να εξασφαλίσει ομοιόμορφο βάθος και αντοχή. Το σμάλτο Ever Clean δημιουργεί ένα άψογο φινίρισμα τόσο στο εσωτερικό του φούρνου όσο και στα ταψιά, κάνοντας τις επιφάνειες του φούρνου απίστευτα εύκολες στον καθαρισμό. Διατηρείται με την πάροδο του χρόνου καθώς μειώνει την πρόσφυση του λίπους κατά το μαγείρεμα.
-  Στατικό μαγείρεμα: Παραδοσιακή μαγειρική λειτουργία κατάλληλη για την προετοιμασία ενός φαγητού τη φορά. Ο ανεμιστήρας δεν είναι ενεργός και η θερμότητα έρχεται από κάτω και από πάνω ταυτόχρονα. Το στατικό μαγείρεμα είναι πιο αργό και ντελικάτο, ιδανικό για καλά μαγειρεμένα και στεγνά φαγητά ακόμα και στο εσωτερικό τους. Ιδανικό για το μαγείρεμα όλων των ειδών ψητών, λιπαρών κρέατων, ψωμιού, γεμιστών κέικ.
-  Κυκλική αντίσταση με αέρα: Ο συνδυασμός του αέρα με την πίσω κυκλική αντίσταση δίνει μια μέθοδο μαγειρέματος ζεστού αέρα. Αυτό παρέχει πολλά οφέλη, συμπεριλαμβανομένης της μη προθέρμανσης, εάν ο χρόνος μαγειρέματος υπερβαίνει τα 20 λεπτά, χωρίς μεταφορά γεύσης κατά το μαγείρεμα διαφορετικών τροφίμων ταυτόχρονα, λιγότερη κατανάλωση ενέργειας και μικρότερους χρόνους μαγειρέματος. Καλό για όλα τα είδη φαγητού.
-  Γκριλ: Πολύ έντονη θερμότητα προέρχεται μόνο από πάνω, από την διπλή αντίσταση. Ο ανεμιστήρας δεν είναι ενεργός. Παρέχει εξαιρετικά αποτελέσματα ψησίματος και γκρατιναρίσματος. Χρησιμοποιούμενο στο τέλος του μαγειρέματος, δίνει ένα ομοιόμορφο ρόδισμα στα πιάτα.
-  Turbo: Η χρήση του αέρα με την πίσω αλλά και την πάνω και κάτω αντίσταση επιτρέπει το γρήγορο μαγείρεμα, ακόμα και σε πολλά ράφια χωρίς να αναμειγνύονται τα αρώματα. Ιδανικό για μεγάλες ποσότητες ή φαγητά που απαιτούν έντονο μαγείρεμα.
-  Σύστημα ψύξης αέρα: για την εξασφάλιση ασφαλών επιφανειακών θερμοκρασιών.
-  Ηλεκτρική
-  Πάνω και κάτω αντίσταση με αέρα: Έντονη και ομοιογενής παραδοσιακή μαγειρική, κατάλληλη και για σύνθετες συνταγές. Ο ανεμιστήρας είναι ενεργός και η θερμότητα έρχεται από κάτω και από πάνω ταυτόχρονα. Έτσι εξασφαλίζει ταχύτερο και πιο ομοιογενές αποτέλεσμα, διατηρώντας τα αρώματα και την υγρασία στο εσωτερικό. Ιδανικό για ζυμαρικά φούρνου, μπισκότα, ψητά και πίτες.
-  Κάτω αντίσταση: η θερμότητα προέρχεται μόνο από το κάτω μέρος της κοιλότητας. Ο ανεμιστήρας δεν είναι ενεργός. Ιδανικό για γλυκές και αλμυρές πίτες και pizza. Σχεδιασμένο για να ολοκληρώσει το μαγείρεμα και να κάνει το φαγητό πιο τραγανό. Αυτό το σύμβολο στους φούρνους αερίου υποδεικνύει τον φλόγιστο αερίου.
-  ECO: μαγείρεμα χαμηλής κατανάλωσης ενέργειας. Αυτή η λειτουργία είναι κατάλληλη για μαγείρεμα σε ένα μόνο ράφι με χαμηλή κατανάλωση ενέργειας. Συνιστάται για όλα τα είδη τροφίμων εκτός από αυτά που μπορούν να παράγουν πολλή υγρασία (για παράδειγμα λαχανικά). Για να επιτευχθεί η μέγιστη εξοικονόμηση ενέργειας και να μειωθεί ο χρόνος, συνιστάται να τοποθετείτε το φαγητό στο φούρνο χωρίς προθέρμανση.
-  Γκριλ με αέρα: έντονη θερμότητα προέρχεται μόνο από την πάνω διπλή αντίσταση ενώ ο ανεμιστήρας είναι ενεργός. Επιτρέπει το βέλτιστο ψήσιμο των πιο χοντρών κομματιών κρέατος.
-  Πλήρως γυάλινο εσωτερικό πόρτα: Το εσωτερικό της πόρτας αποτελείται από μια ενιαία επίπεδη γυάλινη επιφάνεια που είναι εύκολη στον καθαρισμό.

- 
-  Το τζάμι της εσωτερικής πόρτας: μπορεί να αφαιρεθεί με μερικές γρήγορες κινήσεις για τον καθαρισμό.
  -  Η κοιλότητα του φούρνου έχει 5 διαφορετικά επίπεδα μαγειρέματος.
  -  Vapor Clean: μια απλή λειτουργία καθαρισμού με ατμό που μαλακώνει τις επικαθίσεις στην κοιλότητα του φούρνου.
  -  Η χωρητικότητα δηλώνει την ποσότητα του χρησιμοποιήσιμου χώρου στην κοιλότητα του φούρνου σε λίτρα.
  -  Ασύμμετρος φωτισμός: Δύο αντίθετα τοποθετημένα πλευρικά φώτα σε διαφορετικό ύψος, αυξάνουν την ορατότητα στο εσωτερικό του φούρνου.
  -  ΠΤΥΣΣΟΜΕΝΟ ΓΚΡΙΛ: το γκριλ μπορεί εύκολα να μετακινηθεί για να καθαρίσετε την οροφή του θαλάμου με ένα απλό βήμα.
  -  Η χωρητικότητα δηλώνει την ποσότητα του χρησιμοποιήσιμου χώρου στην κοιλότητα του φούρνου σε λίτρα.