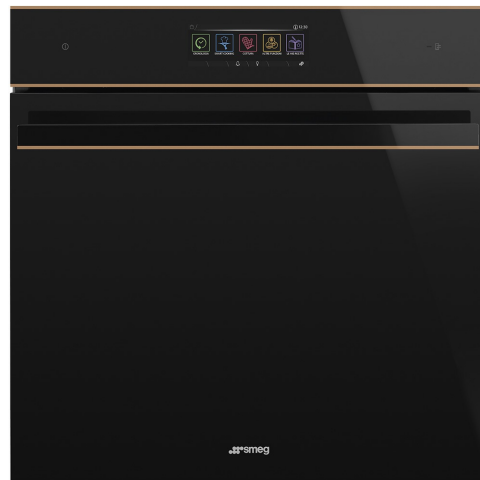


SFP6606WSPNR



Категория	60 см
Семейство продуктов	Духовой шкаф
Источник питания	Электрический
Источник нагрева	Электрический
Способ приготовления	Комбинированный с паром
Система очистки	Пиролитическая очистка
EAN-код	8017709257378



Эстетика

Эстетика	Dolce Stil Novo	Тип стекла	Eclipse
Цвет	Черный	Дверца	Полностью стеклянная
Отделка	Глянцевый	Ручка	Dolce Stil Novo
Дизайн	Плоский	Ручки	Черный
Фурнитура	Медный	Логотип	Накладной
Материал	Стекло		

Управление



Тип дисплея	VivoScreen max	Количество языков на дисплее	11
Вид дисплея (технология)	TFT-дисплей	Языки на дисплее	Italiano, English (UK), Français (FR), Nederlands, Español (ES), Português (PT), Svenska, Русский, Deutsch (DE), Dansk, Polski
Управление	Обновленное сенсорное управление		

Программы/ функции

Количество функций приготовления	15
Автоматические программы	53
Количество уровней подачи пара	3
Персональные рецепты	64

Традиционные функции приготовления

Статический	Вентилируемый	Термовентилируемый
Турбо	Eco	Гриль большой
Гриль большой + конвекция	Нижний нагрев	Нижний + задний нагрев + конвекция
Функция "Пицца"		

Функции приготовления с пароувлажнением

Вентилируемый	Нижний + задний нагрев + конвекция	Термо-вентилируемый
Турбо	Гриль + конвекция	

Другие функции пара

Очистка резервуара	Слив воды	Залив воды
Очистка от накипи		

Другие функции

Размораживание по времени	Размораживание по весу	Поднятие теста
Поддержание тепла	Подогрев посуды	Шаббат

Функции очистки

Пиролиз

Опции



Программирование времени	Отсрочка включения и автоматическое отключение в конце приготовления	Smart cooking	Да
Таймер поминутный	Да	Режим Showroom	Да
Счетчик минут	3	Режим видео, демо-учебник	Да
Блокировка управления	Да	Электронное руководство	Да
		Хронология	Да, последние 10 использованных функций

Другие опции	Поддержание тепла, Eco Light, Выбор языка, Цифровой дисплей с часами, Вкл./выкл. звука, Громкость звука, Освещение	Быстрый предварительный разогрев	Да
Термошуп	Да	Быстрый старт	Да
Пошаговое приготовление	Да, до трех этапов приготовления		

Технические характеристики



Минимальная температура	30 °C	Дверца	Холодная
Максимальная температура	280 °C	Съемная дверца	Да
Количество уровней приготовления	5	Внутреннее стекло дверцы сплошное	Да
Количество конвекторов	1	Внутренние стекла дверцы съемные	Да
Количество ламп подсветки	2	Количество стекол дверцы	4
Тип подсветки	Галогенная	Петли Soft Close	Да
Возможность самостоятельной замены ламп освещения	Да	Система охлаждения	Тангенциальная
Мощность ламп подсветки	40 Вт	Канал охлаждения	Двойной
Освещение при открытой дверце	Да	Снижение скорости системы охлаждения	Да
Мощность нижнего нагревательного элемента	1200 Вт	Блокировка дверцы при пироллизе	Да
Мощность верхнего нагревательного элемента	1000 Вт	Размеры внутренней камеры (ВхШхГ)	360x460x425 мм
Мощность гриля	1700 Вт	Регулировка температуры	Электронный
Мощность большого гриля	2700 Вт	Материал внутренней камеры	Эмаль Ever Clean
Мощность кольцевого нагревательного элемента	2000 Вт	Залив воды	Fill & Hide, автоматический
Автоматическое отключение при открытой дверце	Да	Объем резервуара для воды	160 мл
Открывание дверцы	Стандартное открывание		

Производительность/ Энергопотребление



Класс энергоэффективности A+

Полезный объем	70 л	Потребление энергии за цикл с принудительной конвекцией	2.45 МДж
Потребление энергии за цикл с естественной конвекцией	1.09 кВт/ч	Потребление энергии за цикл с принудительной конвекцией	0.68 кВт/ч
Потребление энергии за цикл с естественной конвекцией	3.92 МДж	Количество духовых шкафов	1
		Индекс энергоэффективности	81 %

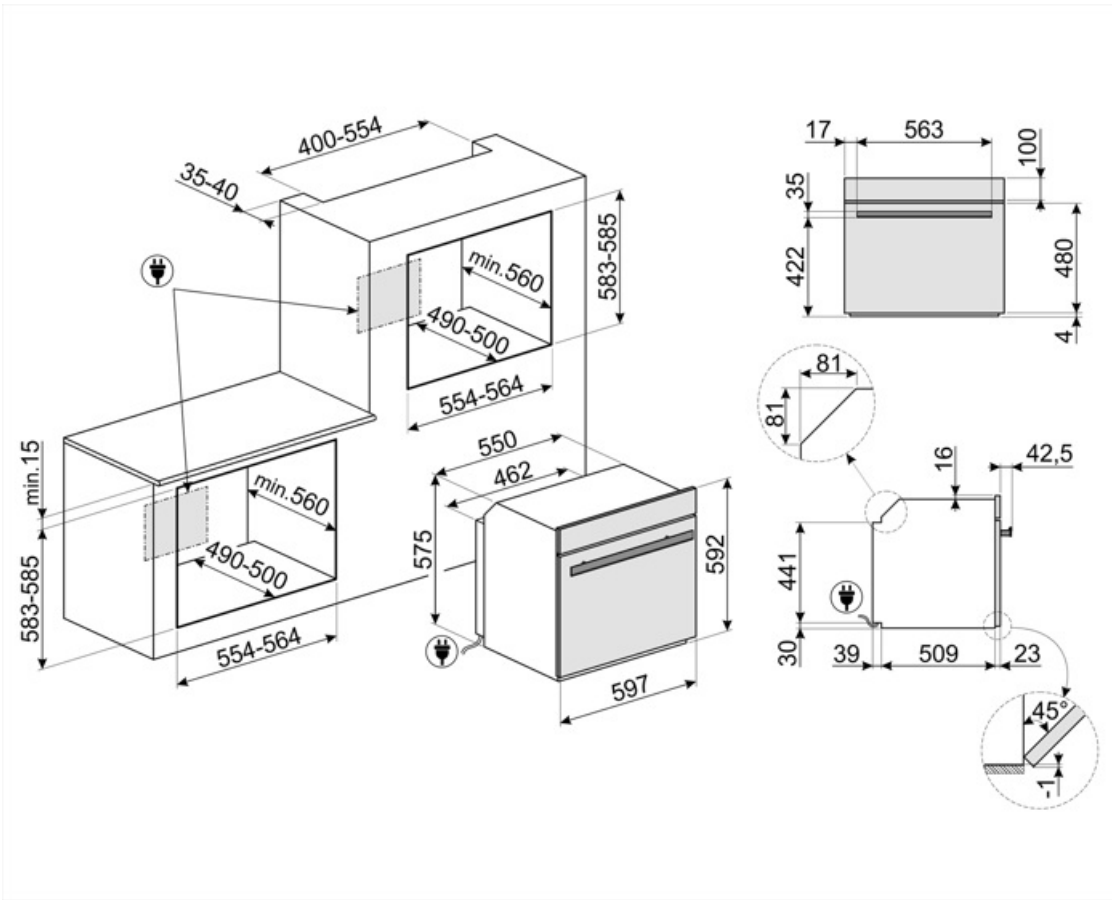
Аксессуары в комплекте



Решетка с ограничителем	2	Решетка для противня	1
Противень эмалированный (20 мм)	1	Телескопические направляющие полного выдвижения	1
Противень эмалированный глубокий (40 мм)	1	Температурный щуп	Да, одна точка

Электрическое подключение

Напряжение	220-240 В	Частота тока	50/60 Гц
Сила тока	13 А	Длина электрического кабеля	115 см
Номинальная мощность	3000 Вт		



Not included accessories



BN620-1

Эмалированный противень, глубина 20 мм



GTP

Телескопические направляющие неполного выдвижения (1 уровень)
Извлечение: 300 мм
Материал: полированная нержавеющая сталь AISI430



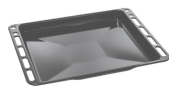
PALPZ

Лопатка для пиццы с откидной ручкой
Ширина: 315 мм
Длина: 325 мм



PR3845X

Нержавеющая сталь с обработкой против отпечатков пальцев.
Декоративная планка для установки приборов в колонну. Совместима с большинством духовых шкафов.



BN640

Эмалированный противень, глубина 40 мм



GTT

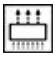
Полностью выдвижные телескопические направляющие (1 уровень)
Выдвижение: 433 мм
Материал: полированная нержавеющая сталь AISI 430



PR3845N

Соединительная планка для установки духовых шкафов в колонну, черная

Symbols glossary

-  Блокировка управления: некоторые модели оснащены устройством для блокировки управления, чтобы не было возможности случайно изменить программу/ цикл приготовления, включить или выключить прибор.
-  Духовые шкафы, комбинированные с паром: система приготовления на пару позволяет приготовить любые блюда более бережно и быстро. Колебания температуры и уровня пара позволяют добиться желаемого гастрономического результата. Приготовление на пару снижает использование жира в пользу более здоровой и натуральной пищи, а также сводит к минимуму потерю веса и объема пищи во время приготовления. Приготовление на пару идеально подходит для приготовления мяса: оно не только делает мясо очень мягким, но и сохраняет цвет и делает его более сочным. Также рекомендуется для приготовления дрожжевого теста и выпечки хлеба: фактически влажность позволяет тесту расти и развиваться во время приготовления до образования внешней корочки. В результате получается более легкий и легкоусвояемый продукт. Он также подходит для быстрого размораживания, разогрева продуктов без их подсушивания, а также для естественного обессоливания соленых продуктов.
-  Размораживание по времени: с помощью этой функции время размораживания продуктов определяется автоматически.
-  Функция удаления накипи: необходима для удаления излишков известняка в резервуаре и обеспечения правильной работы продукта. О необходимости выполнения этой операции сообщит сам продукт.
-  Дверца с четверным остеклением
-  A+: класс энергоэффективности A+ помогает сэкономить до 10% энергии по сравнению с классом A. Гарантируется максимальная производительность при минимальном потреблении.
-  Система воздушного охлаждения: для обеспечения безопасной температуры поверхности.
-  Размораживание по весу: функция автоматического размораживания. Вы выбираете тип продуктов для размораживания из доступных категорий (МЯСО - РЫБА - ХЛЕБ - ДЕСЕРТЫ). После ввода веса продукта печь автоматически определяет время, необходимое для правильного размораживания.
-  Дисплей VIVOScreenMax
-  Автоматическое отключение подсветки: для большей экономии энергии освещение выключается автоматически через одну минуту после начала приготовления.



Электрический



Эмаль Ever Clean: эмаль Ever Clean наносится электростатически, чтобы предотвратить образование трещин или сколов с течением времени. Это особая эмаль, устойчивая к бытовым кислотам, которая, помимо приятного блеска, способствует более тщательной очистке стенок духовки благодаря своей меньшей пористости. После нанесения ее запекают при температуре выше 850°C и медленно полимеризуют с научно определенной скоростью, чтобы обеспечить однородную глубину и прочность. Эмаль Ever Clean создает безупречный вид как внутри духовки, так и на противнях, что делает поверхности духовки невероятно привлекательными и сохраняет их в течение долгого времени, так как снижает адгезию жира во время приготовления.



Холодная дверца: у большинства духовых шкафов Smeg есть «холодная дверь». Благодаря сочетанию тангенциального охлаждения и внутренних теплоотражающих стекол, температура на внешней поверхности дверцы поддерживается ниже 50°C. Эта система не только обеспечивает безопасность, но и защищает боковые поверхности мебели от перегрева духовкой.



Верхний + нижний нагрев с конвекцией: нагревательные элементы, работающие одновременно с вентилятором, предназначены для обеспечения более равномерного нагрева, аналогично традиционному приготовлению, поэтому требуется предварительный нагрев. Наиболее подходит для блюд, требующих медленного приготовления.



Верхний и нижний нагрев: традиционный метод приготовления, который лучше всего подходит для блюд, расположенных в центре духовки. верхняя часть духовки всегда будет самой горячей. Идеально подходит для жаркого, фруктовых кексов, хлеба и т. д.



Только нижний нагревательный элемент: эта функция идеально подходит для продуктов, требующих дополнительной базовой температуры без поджаривания, например кондитерские изделия, пицца. Также подходит для медленного приготовления рагу и запеканок.



Кольцевой + нижний нагрев+ конвекция: добавление нижнего элемента добавляет дополнительный нагрев снизу для пищи, которая требует дополнительного приготовления.



Комбинация вентилятора и круглого элемента вокруг него дает метод приготовления горячим воздухом. Это дает множество преимуществ, включая отсутствие предварительного нагрева, если время приготовления превышает 20 минут, отсутствие передачи аромата при одновременном приготовлении различных продуктов, меньшее количество энергии и более короткое время приготовления. Подходит для всех видов еды.



ЭКО: приготовление с низким энергопотреблением: эта функция особенно подходит для приготовления на одном уровне с низким энергопотреблением. Рекомендуется для всех типов продуктов, кроме тех, которые могут выделять много влаги (например, овощи). Чтобы добиться максимальной экономии энергии и сократить время, рекомендуется помещать продукты в духовку без предварительного нагрева рабочей камеры.



Использование гриля дает отличные результаты при приготовлении мяса средних и малых порций, особенно в сочетании с вертелом (где это возможно). Также идеально подходит для приготовления колбас и бекона.



Гриль с конвекцией: конвектор снижает сильный жар от гриля, обеспечивая отличный метод приготовления на гриле различных продуктов, отбивных, стейков, колбасок и т. д., Обеспечивая равномерное поджаривание и распределение тепла без высушивания продуктов. Два верхних уровня рекомендуются для использования, а нижняя часть духовки может использоваться для одновременного поддержания тепла, что является отличным средством при приготовлении завтрака на гриле. Малый гриль (только центральная часть) идеально подходит для небольшого количества блюд.



Функция пиццы: специальная функция для приготовления пиццы на специальном камне. Это позволяет получить мягкую внутри и хрустящую снаружи пиццу с идеально приготовленной начинкой, а не сухой и не подгоревшей.



Залив и слив воды



Кольцевой+ верхний + нижний нагревательные элементы: использование вентилятора с обоими элементами позволяет готовить пищу быстро и эффективно, что идеально подходит для больших объемов, требующих тщательного приготовления. Он предлагает такой же результат, как и гриль, перемещая тепло вокруг пищи вместо перемещения самой пищи, позволяя приготовить продукт любого размера или формы.



Гриль с конвекцией + пар: для создания идеально прожаренного мяса. Дополнительная влажность сохраняет мясо сочным и нежным.



Кольцевой нагрев с пароувлажнением: обеспечивает дополнительную влажность продуктов во время приготовления. Отлично подходит для выпечки хлеба. Влага позволяет хлебу подниматься в начале приготовления, создавая взбитое тесто с легкой текстурой. Оставшаяся часть процесса приготовления позволяет сформировать фирменную корочку.



Кольцевой + нижний нагрев с пароувлажнением: идеально подходит для печенья и пирогов с заварным кремом. Благодаря этой функции основа будет хрустящей, а начинка не высохнет из-за дополнительной влажности в рабочей камере.



Кольцевой нагрев с пароувлажнением: обеспечивает дополнительную влажность продуктов во время приготовления. Отлично подходит для выпечки хлеба. Влага позволяет хлебу подниматься в начале приготовления, создавая взбитое тесто с легкой текстурой. Оставшаяся часть процесса приготовления позволяет сформировать фирменную корочку.



Турбо с пароувлажнением: для создания идеально прожаренного мясного ассорти. Дополнительная влажность сохраняет мясо сочным и нежным, а тепло от турбо-функции создает карамелизированные ароматы, которые мы знаем и любим.



Полностью стеклянная внутренняя поверхность дверцы, единая плоская поверхность, которую легко поддерживать в чистоте.



Внутреннее стекло дверцы: снимается для очистки несколькими быстрыми движениями.



Подогрев пищи



Подсветка сбоку: две лампы на противоположных сторонах внутренней камеры улучшают обзор внутри духовки.



Функция подогрева или поддержания посуды в тепле. Поставьте противень на нижнюю полку и сложите посуду для подогрева.



Воздух при 40°C создает идеальные условия для расстойки дрожжевого теста. Просто выберите функцию и поместите тесто в предназначенную для этого емкость.



Шаббат: эта функция позволяет вам готовить пищу в субботу, праздник отдыха в иудейской религии, соблюдая предписания.



В камере духового шкафа предусмотрено 5 разных уровней приготовления.



Система Smart Cooking: для идеального приготовления просто необходимо выбрать вид и вес продуктов, а также температуру приготовления: любые другие настройки будут установлены автоматически.



Soft close: все модели оснащены функцией плавного закрывания двери, что позволяет устройству закрываться плавно и бесшумно.



Чтобы гарантировать оптимальное функционирование прибора, рекомендуется проводить чистку резервуара примерно раз в 2-3 месяца.



ПИРОЛИЗ - ФУНКЦИЯ АВТОМАТИЧЕСКОЙ ОЧИСТКИ: духовка нагревается до температуры, приближающейся к 500°C, и превращает жир и остатки пищи в мелкий пепел, который можно легко стереть влажной тканью. При такой высокой температуре дверца автоматически блокируется в целях безопасности, в то время как температура внешней поверхности дверцы остается контролируемой, поэтому к ней можно безопасно прикоснуться к функции, настраиваемой пользователем в зависимости от уровня загрязнения, присутствующего в духовке.



Приготовление с использованием датчика температуры: можно отобразить температуру, измеренную датчиком, и установить целевую температуру, которой должно достичь блюдо. Когда центр блюда достигнет желаемой температуры, приготовление прекращается.



Быстрый предварительный нагрев: с помощью функции быстрого предварительного нагрева можно достичь выбранной температуры всего за несколько минут.



Сенсорное руководство: удерживая любой символ в течение 3 секунд, вы можете получить информацию о его функциях.



Духовка SMART STEAM предлагает на выбор 3 уровня пара и 5 функций приготовления с функцией ПАРА. Вода загружается в духовку перед приготовлением через автоматическую телескопическую трубку, а пар генерируется снаружи и вводится непосредственно во внутреннюю камеру. Духовка рассчитывает точное количество воды, необходимое для желаемого приготовления, до 160 мл, и пар автоматически подается в духовку, импульсно во время приготовления, в зависимости от настройки.



Техника с возможностью подключения Wi-Fi. С помощью приложения SmegConnect можно контролировать и удаленно управлять приборами через смартфон и планшет (iOS и Android).



Пошаговое приготовление: в одном рецепте можно настроить до 3-х фаз приготовления, варьируя функцию, время и /или температуру. По окончании одной фазы следующая начнется автоматически.



Телескопические направляющие: позволяют выдвинуть противень и проверить продукт, не вынимая полностью из духовки.



Электронный контроль температуры: позволяет поддерживать температуру внутри духовки с точностью до 2–3°C. Это позволяет готовить блюда, очень чувствительные к перепадам температуры, такие как пирожные, суфле, пудинги.



Указан полезный объем внутренней камеры в литрах.



Подогрев: функция позволяет также поддерживать приготовленную пищу в тепле.



Указан полезный объем внутренней камеры в литрах.



Соединение WI-FI



INSTANT GO: активация этой опции позволяет начать приготовление немедленно. Предварительный нагрев входит во время приготовления, и духовка постепенно достигает желаемой температуры. Особенно подходит для замороженных продуктов.