

SFPR9395X



גובה הפחתה 90 ס"מ
תנור
חשמלי
חשמל
אזור חום
פירוליטי
8017709235406

קטגוריה
משפחת מוצרים
אספקת חשמל
מקור חום
שיטת בישול
מערכת ניקוי
קוד EAN



אסתטיקה

Classica	סדרה עיצובית	Symbols	Serigraphy type
נירוסטה	צבע	עם שני פסים אופקיים	דלת
Flat	Design	קלאסי	ידית
נירוסטה	חומר	אינוקס	צבע ידית
מברש	סוג פלדה	Embossed	לוגו
ליקוי	סוג זכוכית	קלאסי	כפתורי בקרה
Black	Serigraphy colour	אפקט פלדה	צבע בקרות

למשפחת תנורים

TFT	טכנולוגיית צג	Italiano, English (UK),	שפות תצוגה
כפתורים	הגדרות בקרות	Français (FR), Nederlands,	
13	מס' שפות תצוגה	Español (ES), Português	
		(PT), Svenska, Русский,	
		Deutsch (DE), Dansk, Polski,	
		(English (AU	
		2	מס' בקרות

תוכניות / פונקציות

9	מס' פונקציות בישול
50	תוכניות אוטומטית
10	מתכונים בהתאמה אישית

פונקציות בישול רגילות

- מעגלי
- בסיוע מאוורר
- סטטי
- גריל גדול
- חסכוני
- טורבו
- תחתית בסיוע מאוורר
- בסיס
- גריל מאוורר (גדול)

פונקציות אחרות

- התפחה סופית
- הפשרה לפי משקל
- הפשרה לפי זמן
- שבת

פונקציות ניקוי

- חסכוני פירוליטי
- פירוליטי

אפשרויות

	אפשרויות הגדרת זמן	שמירה על חום, תאורה חסכונית	אפשרויות אחרות
השהיית ההתחלה והסיום האוטומטי של הבישול	תזכורת דקות	כן	בישול חכם
כן	טיימר	כן	אפשרות הדגמה בחנות
1	נעילת בקורות / בטיחות ילדים	כן	קדם חימום מהיר
כן			

מאפיינים טכניים



	טמפרטורה מינימלית	טמפרטורה מרבית	מספר המדפים	מס' מאוררים	מס' נורות	סוג נורה	נורה ניתנת להחלפה על ידי כן	המשתמש	הספק נורה	אור כשהדלת פתוחה	גוף חימום תחתון - הספק	גוף חימום עליון - הספק	אלמנט גריל - הספק	גריל גדול - הספק	גוף חימום מעגלי - הספק	גוף חימום מעגלי 2 - הספק
C° 30	כן	כן	4	3	2	הלוגן	כן	כן	W 40	כן	W 1700	W 1200	W 1700	W 2900	W 1550	W 1550
C° 280	כן	כן	4	3	2	הלוגן	כן	כן	W 40	כן	W 1700	W 1200	W 1700	W 2900	W 1550	W 1550
4	כן	כן	4	3	2	הלוגן	כן	כן	W 40	כן	W 1700	W 1200	W 1700	W 2900	W 1550	W 1550
מספר המדפים	כן	כן	4	3	2	הלוגן	כן	כן	W 40	כן	W 1700	W 1200	W 1700	W 2900	W 1550	W 1550
מס' מאוררים	כן	כן	4	3	2	הלוגן	כן	כן	W 40	כן	W 1700	W 1200	W 1700	W 2900	W 1550	W 1550
מס' נורות	כן	כן	4	3	2	הלוגן	כן	כן	W 40	כן	W 1700	W 1200	W 1700	W 2900	W 1550	W 1550
סוג נורה	כן	כן	4	3	2	הלוגן	כן	כן	W 40	כן	W 1700	W 1200	W 1700	W 2900	W 1550	W 1550
נורה ניתנת להחלפה על ידי כן	כן	כן	4	3	2	הלוגן	כן	כן	W 40	כן	W 1700	W 1200	W 1700	W 2900	W 1550	W 1550
המשתמש	כן	כן	4	3	2	הלוגן	כן	כן	W 40	כן	W 1700	W 1200	W 1700	W 2900	W 1550	W 1550
הספק נורה	כן	כן	4	3	2	הלוגן	כן	כן	W 40	כן	W 1700	W 1200	W 1700	W 2900	W 1550	W 1550
אור כשהדלת פתוחה	כן	כן	4	3	2	הלוגן	כן	כן	W 40	כן	W 1700	W 1200	W 1700	W 2900	W 1550	W 1550
גוף חימום תחתון - הספק	כן	כן	4	3	2	הלוגן	כן	כן	W 40	כן	W 1700	W 1200	W 1700	W 2900	W 1550	W 1550
גוף חימום עליון - הספק	כן	כן	4	3	2	הלוגן	כן	כן	W 40	כן	W 1700	W 1200	W 1700	W 2900	W 1550	W 1550
אלמנט גריל - הספק	כן	כן	4	3	2	הלוגן	כן	כן	W 40	כן	W 1700	W 1200	W 1700	W 2900	W 1550	W 1550
גריל גדול - הספק	כן	כן	4	3	2	הלוגן	כן	כן	W 40	כן	W 1700	W 1200	W 1700	W 2900	W 1550	W 1550
גוף חימום מעגלי - הספק	כן	כן	4	3	2	הלוגן	כן	כן	W 40	כן	W 1700	W 1200	W 1700	W 2900	W 1550	W 1550
גוף חימום מעגלי 2 - הספק	כן	כן	4	3	2	הלוגן	כן	כן	W 40	כן	W 1700	W 1200	W 1700	W 2900	W 1550	W 1550

מידות תא תנור לשימוש (גאראע)
מיקוד תא התנור
בקרת טמפרטורה
אמיל נקי תמיד
אלקטרוני

283x724x418 mm

תווית חשמל / ביצועים

דרגת יעילות אנרגטית +A
הנפח הנקי של תא התנור I 85
צריכת חשמל למחזור במצב רגיל KWh 0.74
צריכת חשמל במצב רגיל MJ 2.66

 
צריכת חשמל בהסעת אוויר מאולצת MJ 4.64
צריכת אנרגיה למחזור במצב הסעת אוויר מאולצת עם מאורר KWh 1.29
מספר חללי תנור 1
אינדקס יעילות אנרגטית % 81,3

אביזרים כלולים

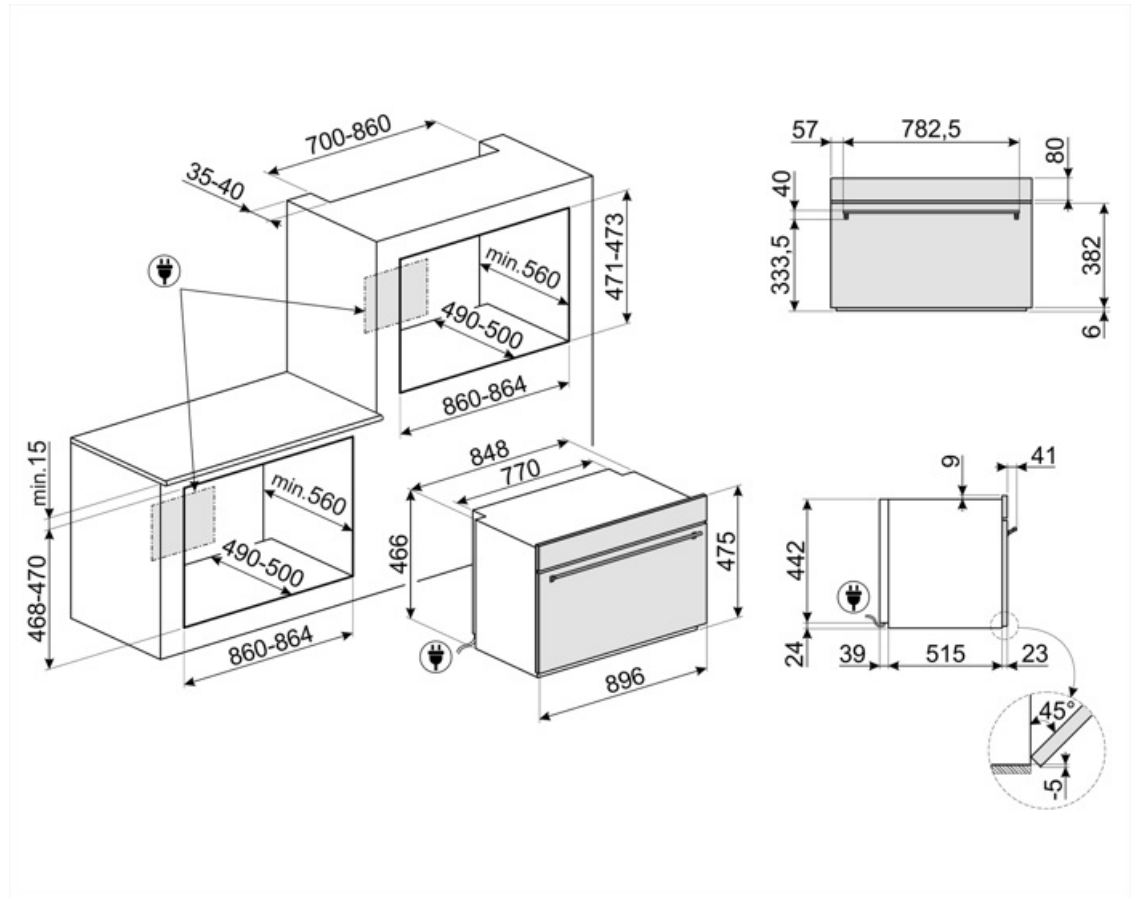
רשת עם מעצור אחורי 1
מגש עמוק בציפוי אמיל (מ"מ) 1 40


רשת להכנסה 1
מסילות טלסקופיות, הוצאה מלאה 1

חיבור חשמלי

מתח V 220-240
זרם A 15
הספק נקוב W 3300

תדר (Hz) Hz 50/60
אורך כבל חשמל cm 115



Not included accessories

GTP

**מסילות טלסקופיות ניתנות להוצאה חלקית (רמה אחת) ** הוצאה: 300 מ"מ חומר: נירוסטה AISI 430 מצוחצת



PPR9

אבן פיצה חסינת אש ללא ידידות. אבן מרובעת: אורך 64 x גובה 2.3 x עומק 37.5 ס"מ מתאימה גם לתנורי גז, להנחה על הרשת.



BNP608T

מגש מצופה טפלון, עומק 8 מ"מ, להנחה על הרשת



GTT

**מסילות טלסקופיות ניתנות להוצאה לחלוטין (רמה אחת) ** הוצאה: 433 מ"מ חומר: נירוסטה AISI 430 מצוחצת



נעילת ילדים: חלק מהדגמים מצוידים במתקן לנעילת התוכניות/מחזורים כך שלא ניתן לשנותם באקראי.



טכנולוגיית שלושה מאווררים: התנור מצויד במערכת בלעדית של שלושה מאווררים, שביחד עם ההספק המשופר של המנועים מעניקה ביצועי בישול מעולים. שני המאווררים הצדיים הגדולים מפזרים את האוויר של המתחם החיצוני של תא התנור והמאוורר האמצעי הקטן יותר מגדיל את האוויר על ידי יצירת מערבולת אנכית של חום. בהתאם לכך, הטמפרטורה שבתוך תא התנור אחידה ומאפשרת למזון להתבשל בכל חמם הרמות, כמו במטבחים מקצועיים.



מערכת קירור אוויר: הבטחת טמפרטורת בטיחותית של משטחים.



A+: קטגוריית יעילות אנרגטית A+ מסייעת לחסוך עד 10% חשמל בהשוואה לקטגוריה A. הביצועים המרביים עם הצריכה המינימלית מובטחים.



הפשרה לפי משקל: פונקציה זו קובעת את זמן ההפשרה



הפשרה לפי זמן: פונקציה זו קובעת אוטומטית את זמן ההפשרה של מזונות שונים.



התאורה נכבית אוטומטית: לחיסכון רב יותר בחשמל, התאורה נכבית אוטומטית לאחר דקה מתחילת הבישול.



ארבע שכבות זכוכית: מספר דלתות זכוכית.



חלק פנימי בציפוי אמיל: החלק הפנימי בציפוי אמיל של כל תנורי Smeg כולל ציפוי נוגד חומצה שמסייע לשמור על הניקיון של תא התנור ל ידי הפחתת כמות השומן שנצמד לדפנות בעת הבישול.



חשמלי



Circogas: בתנורי גז, המאוורר מפזר את החום במהירות ובאופן שווה בתא התנור, ומונע העברה של טעמים בעת בישול של כמה מנות שונות בו-בזמן. בתנורים חשמליים שילוב זה מסיים מהר יותר את הבישול של מזונות שמוכנים מבחוץ, אך מחייב זמן רב יותר לבישול המזונות מבפנים, ללא השחמה נוספת.



Fresh Touch: לרוב תנורי Smeg יש "דלת קרירה". הודות לשילוב של קירור משיק זכוכיות פנימיות מחזירות חום, הטמפרטורה של המשטח החיצוני של הדלת נשמרת מתחת ל-50°C. בנוסף להענקת בטיחות, המערכת מגנה על דפנות הארון מהתחממות יתר.



אלמנט עליון ותחתון בלבד: שיטת בישול מסורתית שמתאימה ביותר לפריטים יחידים שממוקמים באמצע התנור. החלק העליון של התנור יהיה תמיד החם ביותר. מושלמת לצלי, עוגות פירות, לחם וכך הלאה.



מאוורר עם אלמנטים עליון ותחתון: האלמנטים יחד עם המאוורר מספקים חום אחיד יותר, שיטה זהה לבישול רגיל, כך שיש צורך בקדם-חימום. מתאימה מאוד לפריטים שמבושלים בשיטות איטיות.



מעגלי: השילוב של מאוורר ושל אלמנט מעגלי יוצר שיטת בישול באוויר חם. מעניק יתרונות רבים, כולל ללא קדם-חימום אם זמן הבישול ארוך מ-20 דקות, ללא העברה של טעמים בעת בישול של מזונות שונים בו-בזמן, פחות חשמל וזמני בישול קצרים יותר. מתאים לכל סוגי המזון.



גוף חימום תחתון בלבד: פונקציה זו מושלמת למזונות שמחייבים טמפרטורה בסיסית נוספת ללא השחמה, לדוגמה, מאפים, פיצה. מתאימה גם לבישול איטי של מזידים ותבשילים.



אלמנט גריל: שימוש בגריל מעניק תוצאות מצוינות בעת בישול בשר במנות בינוניות או קטנות, במיוחד בשילוב עם שיפוד (אם אפשר). מושלם גם לבישול נקניקות ובייקון.



חסכונית: השילוב של גריל, מאוורר ואלמנט תחתון מתאים במיוחד לבישול כמויות קטנות של מזון.



מעגלי עם אלמנטים עליון ותחתון: השימוש במאוורר עם שני האלמנטים מאפשר לבשל מזון מהר יותר ובאופן יעיל יותר, מושלם לפיסות גדולות שמחייבות בישול יסודי. מעניק תוצאות דומות לשימוש בשיפוד, מסחרר את החום סביב המזון, במקום להזיז את המזון עצמו, מה שמאפשר בישול של מזון בכל גודל ובכל צורה.



מאוורר עם אלמנט גריל: המאוורר מפחית את החום העז של הגריל, מעניק שיטה מצינת לצלייה של מזונות שונים, צלעות, סטייקים, נקניקיות וכך הלאה, ומעניק להם השחמה וחלוקה של החום, ללא ייבוש המזון. שתי הרמות העליונות מומלצות לשימוש והחלק התחתון של תנור יכול לשמש לשמירה על החום של פריטים בו-בזמן, מתקן מצוין בעת בישול של ארוחת בוקר צלויה. חצי גריל (חלק אמצעי בלבד) מושלם לכמויות קטנות של מזון.



דלת פנימית מזכוכית לחלוטין: דלת פנימית מזכוכית לחלוטין, משטח שטוח אחד שקל לשמור על ניקיונו.



מכשירי חשמל ביתיים קטנים שגובהם 48 ס"מ - הפתרון המושלם למטבחים נמוכים. זמינים במספר סוגים ובסגנונות שונים.



KEEP_WARM_72dpi



דלת הזכוכית הפנימית: ניתנת להסרה במספר תנועות מהירות לניקוי.



פירוליטית: ניתן לבחור מחזורי ניקוי פירוליטיים ככל הנחוץ לניקוי אוטומטי של פנים התנור.



תאורת צד: שתי תאורות בצדדים מנוגדים משפרות את הראות בתוך התנור.



אוויר ב-40°C מעניק את הסביבה המושלמת להתפחה סופית של תערובות בצק שמרים. פשוט בוחרים את הפונקציה ומניחים את הבצק בתא התנור לפרק הזמן שצוין



פירוליטית: ניתן לבחור את פונקציית הניקוי הפירוליטית החסכונית כשבתנור יש הצטברות קלה של לכלוך. המשך המרבי של פונקציה זו הוא 1.5 שעות.



שבת: פונקציה זו מאפשרת לבשל מזון במהלך השבת, יום המנוחה של היהודים, בהתאם למנהגים המקובלים. התנור פועל



קדם-חימום מהיר: ניתן להשתמש בפונקציה לקדם-חימום מהיר להגעה לטמפרטורה שנבחרה תוך מספר דקות בלבד.



מערכת בישול חכם: לבישול המושלם כל שיש לעשות הוא לבחור את סוג המזון ומשקלו ואת טמפרטורת הבישול: כל ההגדרות האחרות ייערכו אוטומטית.



לתא התנור 4 רמות בישול שונות.



מסילות טלסקופיות: מאפשרות למשוך החוצה את הכלי ולבדוק אותו בלי להוציאו לחלוטין מהתנור.



סגירה רכה: כל הדגמים מצוידים בפונקציה מתקדמת לסגירה רכה של הדלת, שמאפשרת למכשיר להיסגר ברכות ובשקט.



הקיבולת מציינת את החלל השימושי בתא התנור בליטרים.



בקרה אלקטרונית: מאפשרת לשמור על הטמפרטורה בתוך התנור בדיוק של 2-3°C. הדבר מאפשר לבשל מזון שרגיש מאוד לשינויים בטמפרטורה, כגון עוגות, סופלה, פודינג.

