

# SI2M7643DW



**Семейство продуктов**

**Тип встраивания**

**Размеры**

**Источник питания**

**Тип**

**EAN-код**

Варочная поверхность

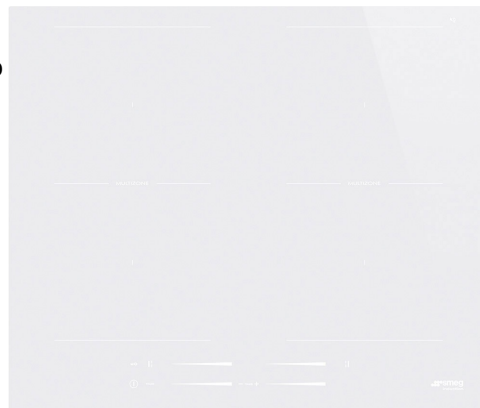
Ультранизкий профиль или вровень со столешницей

60 см

Электрический

Индукция

8017709274832



## Эстетика



**Эстетика**

**Цвет**

**Отделка**

**Материал**

**Тип стекла**

**Тип края стекла**

**Тип управления**

**Индикация остаточного тепла**

**Цвет подсветки**

**Расположение переключателей**

**Цвет сериографии**

Универсальный

Белый

Стекло

Стекло

Стеклокерамика

Прямой край

Мультислайдер

Да

Красный

Фронтальное

Белый

## Программы/ функции



**Количество индукционных зон приготовления**

4

**Количество зон приготовления с функцией BOOSTER**

4

**Количество Multizone**

2

**Главный переключатель вкл./выкл.**

Да

**Уровни мощности**

14

**Количество зон приготовления**

4

## Опции



<b>Опция Multizone</b>	Да
<b>Тип изменяемой зоны</b>	MultiZone
<b>Стандартный вырез</b>	490x560 мм
<b>Таймер окончания приготовления</b>	4
<b>Опция Пауза</b>	Да
<b>Таймер поминутный</b>	4
<b>Акустический сигнал окончания приготовления</b>	Да

<b>Индикация оставшегося времени</b>	Да
<b>Режим ограничения мощности</b>	Да, заранее
<b>Режим ограничения мощности - пошаговый</b>	1500, 2000, 2500, 3000, 3500, 4000, 4500, 5000, 6000, 7200 Вт
<b>Режим Showroom</b>	Да
<b>Блокировка управления</b>	Да
<b>Быстрый выбор уровня приготовления</b>	Да

## Технические характеристики

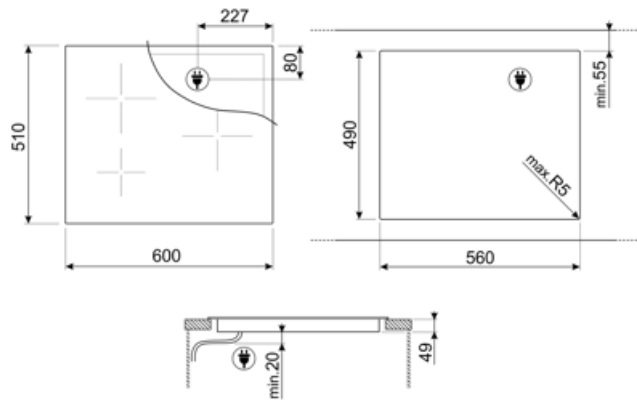


Фронтальная левая - Индукционная - Multizone - 2.30 кВт - Booster 3.20 кВт - Ø 21 см  
 Задняя левая - Индукционная - Multizone - 2.30 кВт - Booster 3.20 кВт - Ø 21 см  
 Фронтальная правая - Индукционная - Multizone - 2.30 кВт - Booster 3.20 кВт - Ø 21 см  
 Задняя правая - Индукционная - Multizone - 2.30 кВт - Booster 3.20 кВт - Ø 21 см  
 39.2x19.5 см  
 39.2x19.5 см

<b>Автоматическое определение диаметра посуды</b>	Да	<b>Автоматическое отключение при пролипании</b>	Да
<b>Автоматическое определение наличия посуды</b>	Да	<b>Eco-Heat</b>	Да
<b>Индикация минимального диаметра посуды</b>	Да	<b>Eco-Off</b>	Да
<b>Автоматическое отключение при перегреве</b>	Да		

## Электрическое подключение

<b>Номинальная мощность</b>	7200 Вт	<b>Частота тока</b>	50/60 Гц
<b>Сила тока</b>	32 А	<b>Длина электрического кабеля</b>	150 см
<b>Напряжение</b>	220-240 В	<b>Клеммная коробка</b>	5 полюсов
<b>Напряжение 2</b>	400 В	<b>Тип электрической вилки</b>	No
<b>Тип электрического кабеля</b>	Универсальная		



---

## Not included accessories

---



### GRILLPLATE

Универсальный гриль для индукционных, газовых, керамических и электрических варочных панелей. Антипригарная поверхность идеально подходит для приготовления мяса, сыра и овощей. Размеры: 410 x 240 мм.



### SCRP

Скребок для индукционных и стеклокерамических варочных панелей, а также теппаняки



### TPKPLATE

Универсальный гриль для индукционных, газовых, керамических и электрических варочных панелей. Антипригарная поверхность идеально подходит для приготовления рыбы, яиц и овощей. Размеры: 410 x 240 мм.



### LGCN

Соединительная планка для встраиваемых варочных панелей, нержавеющая сталь, 475/495 мм



### TPK

Гриль Teppanyaki

## Symbols glossary

-  **Booster:** опция позволяет зоне работать на полную мощность, когда требуется очень интенсивное приготовление.
-  **Индивидуальный слайдер премиум-класса для каждой зоны приготовления**
-  **Eco-Heat:** эта функция предупреждает о том, что после выключения зона остается горячей. Это не только обеспечивает максимальную безопасность, предотвращая ожоги, но и позволяет использовать остаточное тепло для продолжения приготовления или поддержания блюд в горячем состоянии.
-  **Защита от перегрева:** система безопасности, которая автоматически отключает варочную панель в случае перегрева блока управления.
-  **Multizone:** позволяет использовать несколько кастрюль одновременно, больших или малых, обеспечивая свободу размещения и большую гибкость
-  **Все конфорки можно уменьшить до минимального уровня мощности, поэтому варочную панель можно оставить без присмотра на короткое время без переваривания или подгорания продуктов. Затем просто нажмите эту функцию еще раз, и ранее установленные уровни мощности снова активируются.**
-  **Истекшее время:** показывает, как долго конфорка использовалась.
-  **Возможность установить максимальную потребляемую мощность варочной панели**
-  **Блокировка управления:** некоторые модели оснащены устройством для блокировки управления, чтобы не было возможности случайно изменить программу/ цикл приготовления, включить или выключить прибор.
-  **Управление слайдер** позволяет регулировать мощность, просто проводя пальцем по сенсорному устройству.
-  **Eco-Off:** эта функция энергосбережения отключает зону нагрева до срабатывания таймера, используя остаточное тепло сковороды.
-  **Индукция:** работа этих варочных панелей основана на принципе электромагнитной индукции. Тепло генерируется непосредственно в дне кастрюли во время ее контакта с варочной панелью.
-  **: специальная защита от перелива** отключает варочную панель при переливании жидкости.
-  **Быстрый выбор,** приготовление одним касанием начинается на самом высоком уровне нагрева, а затем автоматически уменьшается со временем. Идеально подходит для блюд, которые требуют быстрого кипячения и дальнейшего приготовления без постоянного контроля (например, говяжий бульон).
-  **Таймер:** все стеклокерамические варочные панели с сенсорным управлением имеют таймер, который автоматически завершает приготовление через заданное время.