

SIM693WLDX



Tuoteryhmä
Kalusteeseen sijoitettava
Mitat
Virtalähde
Tyyppi
EAN-koodi

Keittotaso
Vakio
90 cm
Sähkö
Induktioliesi
8017709222086



Estetiikka



Estetiikka
Väri
Pinnan viimeistely
Materiaali
Glass type
Lasireuna
Säätimien tyyppi
Liukukiskot
Liukukiskot
Säätönappien sijainti
Osien pinta
Väri

Dolce Stil Novo
Musta
Lasi
Lasi
keraaminen Eclipse
Suora reuna
Multi Slider
Kyllä
Valkoinen
Etuosa
Ruostumaton teräs
Harmaa

Ohjelma / toiminnot



Induktiokeittoalueita yhteensä	6
Tehostettuja keittoalueita yhteensä	6
Monivöhykkeiden määrä	3
Pääkatkaisin	Kyllä
Tehotasot	9
Keittoalueita yhteensä	6

Vaihtoehdot



Monivyöhykemahdollisuus	Kyllä	Taukomahdollisuus	Kyllä
Flexione type	MultiZone	Minuuttiajastin	1
Työtason profiili	490x880 mm	Äänimerkki kypsennyksen päättyessä	Kyllä
Haudutustila	Kyllä	Jäljellä olevan ajan ilmaisin	Kyllä
Automaattinen lämpimänäpito	Kyllä	Esittelytoiminto	Kyllä
Sulatus / matalan lämpötilan valmistusohjelma	Kyllä	Säätimet/lapsilukko	Kyllä
Keittoajastin	6	Pika-asetustasot	Kyllä

Tekniset ominaisuudet

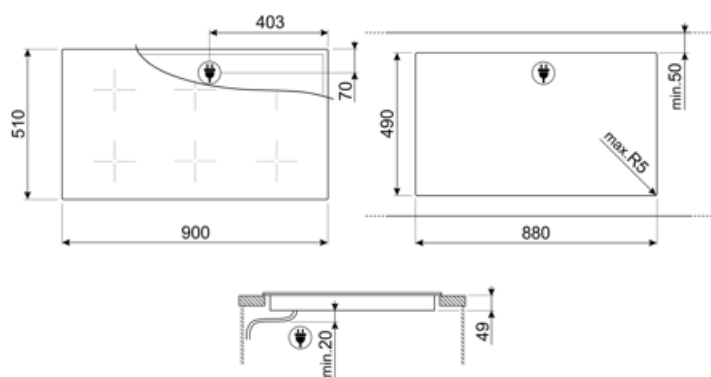


Edessä vasemmalla - Induktio - monivyöhyke - 2.10 kW - Booster 3.60 kW - 18.0x23.0 cm
 Takana vasemmalla - Induktio - monialue - 2.10 kW - Booster 3.60 kW - 18.0x23.0 cm
 Edessä keskellä - Induktio - monivyöhyke - 2.10 kW - Booster 3.60 kW - 18.0x23.0 cm
 Takana keskellä - Induktio - monialue - 2.10 kW - Booster 3.60 kW - 18.0x23.0 cm
 Edessä oikealla - Induktio - monivyöhyke - 2.10 kW - Booster 3.60 kW - 18.0x23.0 cm
 Takana oikealla - Induktio - multizone - 2.10 kW - Booster 3.60 kW - 18.0x23.0 cm
 Multizone left - Booster 3.60 kW - 38.5x23.0 cm
 Multizone center - Booster 3.60 kW - 38.5x23.0 cm
 Multizone right - Booster 3.60 kW - 38.5x23.0 cm

Mukautuu automaattisesti keittoastian läpimittaan	Kyllä	Automaattinen ylikiehumisvirrankatkaisu	Kyllä
Keittoastian tunnistus	Kyllä, väh. 9 cm	Jälkilämmön ilmaisin	Kyllä
Pysyvä automaattinen kattilantunnistus ja vastaavan säätimen osoitus	Kyllä	Vahingossa käynnistymisen esto	Kyllä
Automaattinen ylikuumentumisvirrankatkaisu	Kyllä		

Sähköliitettä

Sähköliitännätäteho (W)	10800 W	Taajuus (Hz)	50/60 Hz
Virta (A)	47 A	Sähköjohdon pituus (cm)	150 cm
Jännite (V)	220-240 V	Liitinrasia	5 napaa
Jännite 2 (V)	380-415 V	Liitäntä	No
Johdon tyyppi	Yleiskäyttöinen		



Not included accessories



LGCN

Liitännäliuska sisäänrakennetuille tasoille, ruostumatonta terästä, 475/495 mm



SCRP

Induction and ceramic hobs and teppanyaki scraper



TPK

Stainless steel grill plate to cook Teppanyaki dishes

Symbols glossary

	Pysyvä ja automaattinen keittoastian tunnistus		Teho-booster: valinta, jonka ansiosta alue voi työskennellä täydellä teholla, kun tarvitaan hyvin intensiivistä kypsennystä.
	Vakioasennus: Perinteinen asennus keittiötason, soveltuu kaikkiin keittiösarjoihin		Lapsilukko: jotkin mallit on varustettu laitteella, joka lukitsee ohjelman/jakson, jottei sitä voitaisi muuttaa vahingossa.
	Ensiluokkainen yksittäinen liukusäädin kullekin alueelle		Liukuohjauspaneelin avulla voit säätää tehoa yksinkertaisesti koskettamalla kosketuslaitetta sormella.
	Pimeys muuttuu valoksi		Tämän toiminnon avulla voit pitää kypsennetyn ruoan lämpimänä ilman, että se palaa
	Ylikuumentussuoja: Turvajärjestelmä, joka sammuttaa tason automaattisesti, jos ohjausyksikkö ylikuumentuu.		Induktio: Näiden tasojen työ perustuu sähkömagneettiselle induktiolle. Lämpö syntyy suoraan keittoastian pohjaan kosketuksissa tason kanssa.
	Sulatustoiminto: soveltuu herkkien ruokien, kuten suklaan tai voin hitaaseen sulattamiseen.		Multizone: mahdollistaa sekä suurten että pienten keittoastioiden samanaikaisen käytön taaten asetuksen vapauden ja lisää joustavuutta
	Ylivuotosuoja: Erityinen ylivuotosuoja sammuttaa hellan, jos nesteitä vuotaa yli.		Tunnistettavan keittoastian vähimmäishalkaisija 9 cm
	Kaikki keittoalueet voidaan vähentää minimitehotasolle, joten taso voidaan jättää valvomatta lyhyeksi aikaa ilman, että ruoka vuotaa yli tai palaa. Sitten riittää, että painaa toimintoa uudelleen: aiemmin asetetut tehotasot voidaan aktivoida uudelleen.		Pikavalinta: kypsennys alkaa korkeimmalta tasolta yhdellä kosketuksella ja vähenee sitten automaattisesti ajan kuluessa. Ihanteellinen ruoille, jotka edellyttävät nopeaa kiehautusta ja sitten jatkuvaa kypsennystä ilman jatkuvaa tarkistusta (esim. naudan lihaliemi).
	Jäännöslämmön ilmaisimien: Kun lasikeraaminen taso on sammutettu, jäännöslämmön ilmaisimien näyttää, mitkä lämmitystasoista ovat yhä kuumia. Kun lämpötila laskee alle 60 °C:seen, merkkivalo sammuu.		Hautustoiminto: ihanteellinen pitkään kypsennettäville resepteille, estää ruoan ylivuodon tai paistinpannuun tarttumisen.
	Kulunut aika: näyttää, miten pitkään kypsennysaluetta on käytetty.		Ajastin: Kaikissa keraamisissa tasoissa on ajastin, joka keskeyttää kypsennyksen esiasetetun ajan jälkeen.