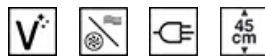


SO4902M1N



45 ס"מ
תנור
חשמלי
חשמל
מיקרוגל משולב
מיקרו משולב
ניקוי באדים
8017709325701

קטגוריה
משפחת מוצרים
אספקת חשמל
מקור חום
שיטת בישול
טכנולוגיית קיטור
מערכת ניקוי
קוד EAN



אסתטיקה

Victoria	סדרה עיצובית	עם לוח	דלת
שחור	צבע	Victoria	ידית
Rounded	Design	אפקט פלדה	צבע ידית
חומר צבוע	חומר	Applied	לוגו
שקוף	סוג זכוכית	Victoria	כפתורי בקרה
Black	Serigraphy colour	אפקט פלדה	צבע בקרות
Symbols	Serigraphy type		

למשפחת תנורים

EvoScreen	שם צג	כפתורים	
LCD	טכנולוגיית צג	2	הגדרות בקרות
			מס' בקרות

תוכניות / פונקציות

11	מס' פונקציות בישול
No	תוכניות אוטומטית
No	מתכונים בהתאמה אישית

פונקציות בישול רגילות

מעגלי	בסיוע מאוורר	סטטי
בסיס	גריל גדול	חסכוני ECO
		פיצה

פונקציות מיקרוגל

מעגלי	בסיוע מאוורר	מיקרוגל
		מיקרוגל + גריל

פונקציות אחרות

בישול על אבן	התפחה סופית	הפשרה לפי זמן
שבת	צלייה באוויר	ברביקיו

פונקציות ניקוי

ניקוי באדים

אפשרויות



אפשרויות אחרות

השהיית ההתחלה והסיום האוטומטי של הבישול	אפשרויות הגדרת זמן	שמירה על חום, תאורה חסכונית, בהירות, צלילים	כן	אפשרויות אחרות
כן	תזכורת דקות	כן	כן	אפשרות הדגמה בחנות
1	טיימר	כן	כן	קדם חימום מהיר
כן	נעילת בקרות / בטיחות ילדים			

מאפיינים טכניים



C° 25	טמפרטורה מינימלית	דלת מחוסמת	דלת
C° 250	טמפרטורה מרבית	3	מס' כולל של דלתות זכוכית
2	מספר המדפים	כן	המיקרוגל נכבה כשהדלת נפתחת
2	מס' נורות	כן	צירים לסגירה רכה פתיחה רכה
הלוגן	סוג נורה	כן	ארובה
W 40	הספק נורה	כן	מערכת קירור
כן	אור כשהדלת פתוחה	קבוע	פתח אוורור
W 1000	גוף חימום תחתון – הספק	משיק	
W 2000	אלמנט גריל – הספק	Single	
W 1400	גוף חימום מעגלי – הספק		

כך	החימום מושהה כשהדלת פתוחה	211x462x401 mm	מידות תא תנור לשימוש (גאראע)
פתח סטנדרטי	סוג פתיחת דלת	אלקטרוני אמייל נקי תמיד כן	בקרת טמפרטורה חומר תא התנור מגן מסך מיקרוגל

תווית חשמל / ביצועים

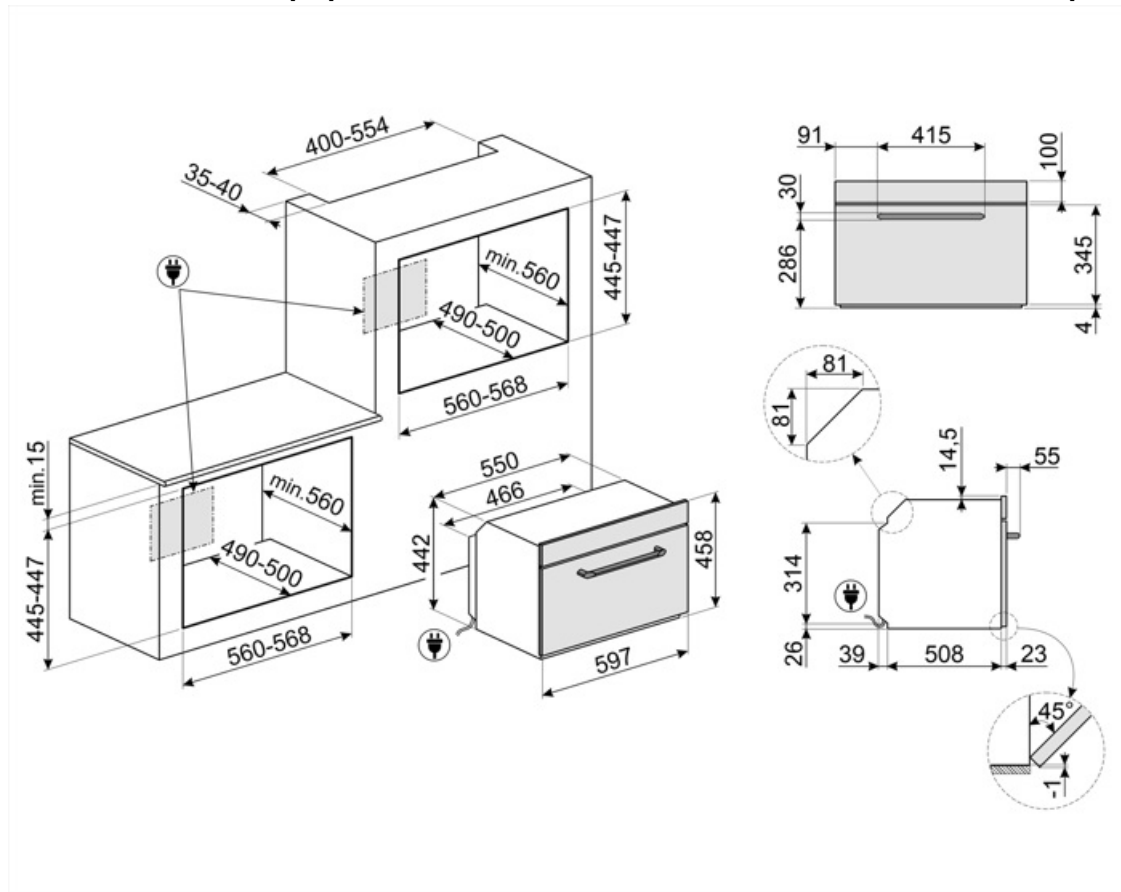
I 40 1	הנפח הנקי של תא התנור מספר חללי תנור	W 800	הספק יעיל של המיקרוגל

אביזרים כלולים

1	רשת עם מעצור אחורי (מיקרוגלים)	1	מגש זכוכית
1	רשת להכנסה		

חיבור חשמלי

V 220-240 W 3300	מתח הספק נקוב	Hz 50 cm 150	תדר (Hz) אורך כבל חשמל
---------------------	----------------------	-----------------	-------------------------------



Not included accessories

AIRFRY

Air fryer rack AIRFRY . Ideal for recreating traditional frying in the oven, but with fewer calories and less fat. It allows you to cook quickly and simply dishes such as French fries, fried .vegetables and fish, ensuring perfect browning and crispiness



Symbols glossary

נעילת ילדים: חלק מהדגמים מצוידים במתקן לנעילת התוכניות/מחזורים כך שלא ניתן לשנותם באקראי.



פונקציית בישול ייעודית לברביקיו בצלחת דו-צדדית מתאימה למנות עסיסיות ופריכות בתנור עם טעם אופייני של צלייה. הצד עם הפסים מתאים במיוחד לבשרים וגבינות. הצד החלק מתאים לדגים, פירות ים וירקות.



מערכת קירור אוויר: הבטחת טמפרטורת בטיחותיות של משטחים.



מיקרוגל משולב: תנור זה אפשר לשלב שתי דרכים שונות לבישול (מסורתית עם מיקרוגלים). תנורים משולבים מגדילים את הזדמנויות הבישול ומעניקים גמישות מרבית למכשירי חשמל ביתיים.



הפשרה לפי זמן: פונקציה זו קובעת אוטומטית את זמן ההפשרה של מזונות שונים.



התאורה נכבית אוטומטית: לחיסכון רב יותר בחשמל, התאורה נכבית אוטומטית לאחר דקה מתחילת הבישול.



דלתות עם שלוש שכבות זכוכית: מספר דלתות זכוכית.



חלק פנימי בציפוי אמיל: החלק הפנימי בציפוי אמיל של כל תנורי Smeg כולל ציפוי נוגד חומצה שמסייע לשמור על הניקיון של תא התנור ל ידי הפחתת כמות השומן שנצמד לדפנות בעת הבישול.



חשמלי



אלמנט עליון ותחתון בלבד: שיטת בישול מסורתית שמתאימה ביותר לפריטים יחידים שממוקמים באמצע התנור. החלק העליון של התנור יהיה תמיד החם ביותר. מושלמת לצלי, עוגות פירות, לחם וכן הלאה.



מאוורר עם אלמנטים עליון ותחתון: האלמנטים יחד עם המאוורר מספקים חום אחיד יותר, שיטה זהה לבישול רגיל, כך שיש צורך בקדם-חימום. מתאימה מאוד לפריטים שמבושלים בשיטות איטיות.



מעגלי: השילוב של מאוורר ושל אלמנט מעגלי יוצר שיטת בישול באוויר חם. מעניק יתרונות רבים, כולל ללא קדם-חימום אם זמן הבישול ארוך מ-20 דקות, ללא העברה של טעמים בעת בישול של מזונות שונים בו-בזמן, פחות חשמל וזמני בישול קצרים יותר. מתאים לכל סוגי המזון.



גוף חימום תחתון בלבד: פונקציה זו מושלמת למזונות שמחייבים טמפרטורה בסיסית נוספת ללא השחמה, לדוגמה, מאפים, פיצה. מתאימה גם לבישול איטי של מזידים ותבשילים.



אלמנט גריל: שימוש בגריל מעניק תוצות מצוינות בעת בישול בשר במנות בינוניות או קטנות, במיוחד בשילוב עם שיפוד (אם אפשר). מושלם גם לבישול נקיקות ובייקון.



חסכונית: השילוב של גריל, מאוורר ואלמנט תחתון מתאים במיוחד לבישול כמויות קטנות של מזון.



בישול תוך שימוש בו-זמני בגוף החימום בשילוב עם המאוורר והמיקרוגל.



מיקרוגל: חודר ישירות למזון, מיקרוגלים מבשלים מהר מאוד בתוך חיסכון משמעותי בחשמל. מתאים לבישול ללא שומן, מסוגלים גם להפשיר ולחמם מזון ללא שינוי המראה וההניחוח המקוריים שלו. ניתן לשלב את פונקציית המיקרוגל עם פונקציות רגילות וכל היתרונות שנובעים מכך. מושלם לכל סוגי המזון.



מאוורר בשילוב עם בישול רגיל, שבו החום שנוצר מעל ותחת מספק חום אחיד. הוספת פונקציית המיקרוגל מאפשרת תוצאות בישול זהות בפחות זמן.



מיקרוגל + אלמנט גריל: השימוש בגריל יוצר השחמה מושלמת של המשטח החיצוני של המזון. פעולת המיקרוגל מאפשרת בישול בזמן קצר של החלק הפנימי של המזון.



מכשירי חשמל ביתיים קטנים שגובהם 45 ס"מ - הפתרון המושלם למילוי הצרכים של מטבחים נמוכים. זמינים במספר סוגים ובסגנונות שונים.



פונקציית פיצה: ההפעלה הבו-זמנית של שלושת האלמנטים מבטיחה מתקן בישול מיטבי בעת שימוש באבן פיצה של Smeg.



תאורת צד: שתי תאורות בצדדים מנוגדים משפרות את הראות בתוך התנור.



קדם-חימום מהיר: ניתן להשתמש בפונקציה לקדם-חימום מהיר להגעה לטמפרטורה שנבחרה תוך מספר דקות בלבד.



אוויר ב-40°C מעניק את הסביבה המושלמת להתפחה סופית של תערובות בצק שמרים. פשוט בוחרים את הפונקציה ומניחים את הבצק בתא התנור לפרק הזמן שצוין

לתא התנור 2 רמות בישול שונות.



שבת: פונקציה זו מאפשרת לבשל מזון במהלך השבת, יום המנוחה של היהודים, בהתאם למנהגים המקובלים. התנור פועל

בקרה אלקטרונית: מאפשרת לשמור על הטמפרטורה בתוך התנור בדיוק של 2-3°C. הדבר מאפשר לבשל מזון שרגיש מאוד לשינויים בטמפרטורה, כגון עוגות, סופלה, פודינג.



סגירה רכה: כל הדגמים מצוידים בפונקציה מתקדמת לסגירה רכה של הדלת, שמאפשרת למכשיר להיסגר ברכות ובשקט.

ניקוי באדים: פונקציית ניקוי פשוטה באמצעות קיטור לשחרור משקעים בתא התנור.



גריל נוטה: ניתן לשחרר בקלות את הגריל הנוטה כדי להזיז את גוף החימום ולנקות את תקרת המכשיר בשלב אחד פשוט.

הקיבולת מציינת את החלל השימושי בתא התנור בליטרים.



הקיבולת מציינת את החלל השימושי בתא התנור בליטרים.

פונקציית בישול ייעודית לאבן חסינת חום מרובעת מידות PPR2 מושלמת לאפיית פיצות עם תוצאות זהות לתנור עץ מסורתי. יכולה לשמש גם לאפיית לחם, פוקאצ'ה ומתכונים אחרים כגון פשטידות, פלאנים או ביסקוויטים



פונקציית בישול ייעודית לרשת מצלה אוויר AIRFRY. מושלמת לחיקוי של צלייה מסורתית בתנור, אך עם פחות קלוריות ופחות שומן. מאפשרת לבשל במהירות ובפשטות מנות כגון טוגנים, ירקות ודגים מטוגנים, ומבטיחה השחמה ופריכות מושלמות.