

SO6104APG

60 ס"מ
תנור
כך
חשמלי
Multitech
Omnichef
ניקוי באדים
8017709326791



קטגוריה
משפחת מוצרים
מערכת חיוניות
אספקת חשמל
שיטת בישול
טכנולוגיית קיטור
מערכת ניקוי
קוד EAN



אסתטיקה

| | | | |
|--------------|---------------------|-----------------|-------------------|
| Linea | סדרה עיצובית | Black | Serigraphy colour |
| Neptune Grey | צבע | זכוכית מלאה | דלת |
| מאט | גימור | Linea minimal | ידית |
| Flat | Design | מתכת ושחור סאטן | צבע ידית |
| זכוכית | חומר | Silk screen | לוגו |
| שקוף | סוג זכוכית | | |

למשפחת תנורים

| | | | |
|---------------|----------------------|--|---|
| VivoScreen | שם צג | 20 |  |
| TFT | טכנולוגיית צג | Italiano, English (UK), Français (FR), Français (CA), Nederlands, Español (ES), Español (MX), Português (PT), Svenska, Русский, Deutsch (DE), Dansk, Norsk, Polski, English (AU), Suomi, Ukrainian, Kazakh, Afrikaans (ZA), (Zulu (ZA) | מס' שפות תצוגה |
| מגע מלא מתקדם | הגדרות בקרות | | שפות תצוגה |

תוכניות / פונקציות

| | |
|----------|---------------------------|
| 26 | מס' פונקציות בישול |
| 150 | תוכניות אוטומטית |
| 3 + ידני | רמות בסיוע קיטור |

**מתכונים בהתאמה אישית
פונקציות בישול רגילות**

- מעגלי
- גריל גדול
- מעגלי + תחתון

- בסיוע מאוורר
- חסכוני
- בסיס

- סטטי
- טורבו
- גריל מאוורר (גדול)

- פיצה

פונקציות בישול עם קיטור פעימות

- מעגלי + תחתון

- מעגלי

- בסיוע מאוורר

- גריל מאוורר

- טורבו

פונקציות בישול עם קיטור

- מעגלי

- בסיוע מאוורר

- קיטור

- סו-וויד

- מעגלי + תחתון

פונקציות קיטור אחרות

- כניסת מים

- יציאת מים

- ניקוי מכל

- הסרת אבנית

פונקציות מיקרוגל

- מעגלי

- בסיוע מאוורר

- מיקרוגל

- מיקרוגל + מעגלי + תחתון

- מיקרוגל + גריל

פונקציות Multitech

Twintech

Multitech

פונקציות אחרות

- התפחה סופית

- הפשרה לפי משקל

- הפשרה לפי זמן

- צלייה באוויר

- ברביקו

- בישול על אבן

- שבת

- רשת/מחמם צלחות

- שמירה על חום

פונקציות ניקוי

- ניקוי באדים

אפשרויות



| | | | |
|---|----------------------------|---|--------------------|
| השהיית ההתחלה והסיום האוטומטי של הבישול | אפשרויות הגדרת זמן | כן | SameTime |
| כן | תזכורת דקות | כן | בישול DeltaT |
| 2 | טיימר | כן | אפשרות הדגמה בחנות |
| כן | נעילת בקרות / בטיחות ילדים | כן | מצב הדגמה להדרכה |
| שמירה על חום, תאורה חסכונית, הגדרת שפה, תצוגת שעון דיגיטלי, בהירות, עוצמת קול של צליל, צלילים | אפשרויות אחרות | כן, 10 הפונקציות האחרונות שנעשה בהן שימוש | מדריך מגע |
| כן | בישול עם מדחום בחון | כן | כרונולוגיה |
| כן, עד 2 פסים | בישול רב-שלבי | כן | קדם חימום מהיר |
| כן | בישול חכם | כן | הפעלה מיידית |

מאפיינים טכניים



| | | | |
|-------------|---------------------------|----------------------|--------------------------------|
| C° 30 | טמפרטורה מינימלית | כן | דלת פנימית מזכוכית לחלוטין |
| C° 250 | טמפרטורה מרבית | 4 | מס' כולל של דלתות זכוכית |
| 5 | מספר המדפים | כן | צירים לסגירה רכה |
| 1 | מס' מאוררים | כן | פתיחה רכה |
| 2 | מס' נורות | כן | אינורטר |
| LED | סוג נורה | כן | מבחש |
| W 5 | הספק נורה | כן | ארובה |
| כן | אור כשהדלת פתוחה | כפול | מערכת קירור |
| W 1200 | גוף חימום תחתון – הספק | צנטריפוגלי | פתח אורז |
| W 1000 | גוף חימום עליון – הספק | Double | Speed Reduction Cooling System |
| W 1700 | אלמנט גריל – הספק | Yes | טוח קיטור |
| W 2700 | גריל גדול – הספק | 100% - 20 | מידות תא תנור לשימוש (גXרXע) |
| W 2000 | גוף חימום מעגלי – הספק | 353x470x397 mm | בקרת טמפרטורה |
| כן | החימום מושהה כשהדלת פתוחה | אלקטרוני | חומר תא התנור |
| פתח סטנדרטי | סוג פתיחת דלת | אמייל נקי תמיד | טעינת מים |
| קריר | דלת | Fill&Hide 2, אוטומטי | קיבולת המכל |
| | | 2 ליטר | |

תווית חשמל / ביצועים



| | | | |
|--------|-----------------------|-------|-----------------------|
| 68 kWh | הנפח הנקי של תא התנור | W 900 | הספק יעיל של המיקרוגל |
| 1 | מספר חללי תנור | | |

אביזרים כלולים



- | | | | |
|---|---------------------------------------|-------------------|-------------------------------------|
| 1 | רשת עם מעצור אחורי (אינוקס, קעורה) | 1 | מגש עמוק מחורר מנירוסטה (40 מ"מ) |
| 1 | מגש עמוק בציפוי אמייל (50 מ"מ) | 1 | מסילות טלסקופיות, הוצאה מלאה |
| 1 | רשת להכנסה | כך, נקודות מרובות | בחון טמפרטורה |
| 1 | מגש נירוסטה, (20 מ"מ) | | |

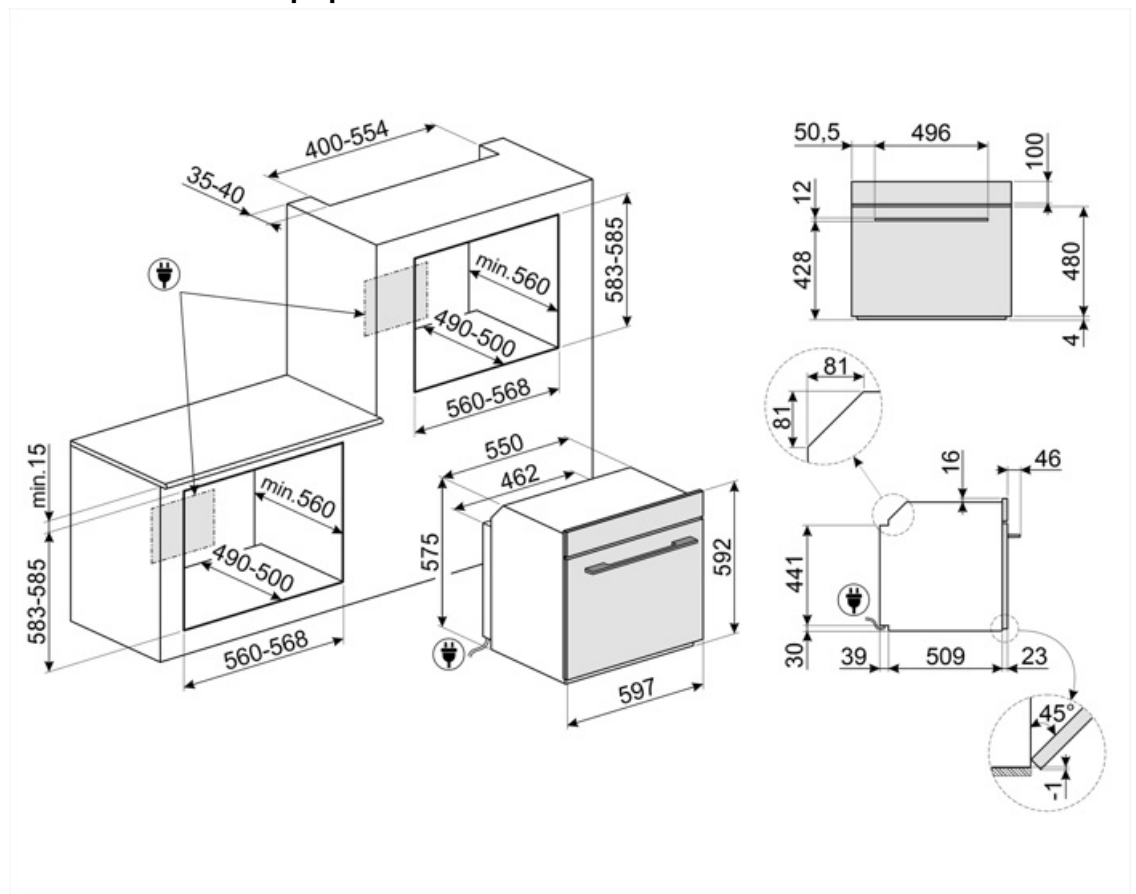
חיבור חשמלי

V 220-240
A 13
W 3000

מתח
זרם
הספק נקוב

Hz 50/60
cm 150

תדר (Hz)
אורך כבל חשמל



Not included accessories

BBQ

Double sided plate BBQ. Suitable for recreating succulent and crispy dishes in the oven with the typical taste of grilled cooking. The ribbed side is particularly suitable for meats and cheeses. The smooth side for fish, seafood and vegetables



BX640P

מגש נירוסטה מחורר לתנור קיטור, גובה 40 x רוחב 455 x עומק 176 מ"מ



ET20

מגש מצופה אמייל, עומק 20 מ"מ



GTTV2

Totally extractable telescopic guides (1 level), suitable for steam ovens. Made in stainless steel, they guarantee stability and facilitate the smooth extraction of the trays



PR3845N

כיסוי שחור לרהיטים כשמותקנים תנורים נוספים בארון



SFLK1

נעילת ילדים



AIRFRY

Air fryer rack AIRFRY. Ideal for recreating traditional frying in the oven, but with fewer calories and less fat. It allows you to cook quickly and simply dishes such as French fries, fried vegetables and fish, ensuring perfect browning and crispiness



BX640

מגש נירוסטה לתנור קיטור, גובה 40 x רוחב 455 x עומק 176 מ"מ



BX640PL

Stainless steel perforated tray. To cook many types of vegetables, fish, white meats, ravioli or other varieties of stuffed pasta, preserving all the vitamins and mineral salts for a richer, fuller and natural flavour



ET50

מגש מצופה אמייל, עומק 50 מ"מ



PALPZ

את פיצה עם ידידת מתקפלת רוחב: 315 מ"מ אורך: 325 מ"מ



PR3845X

נירוסטה חסינת טביעות אצבעות. כיסוי לריהוט בהתקנה בארון עם תנורים נוספים



STONE

אבן חסינת חום מרובעת מושלמת לאפיית פיצות עם תוצאות זהות לתנור עץ מסורתי. יכולה לשמש גם לאפיית לחם, פוקאצ'ה ומתכונים אחרים כגון פשטידות, פלאנים או ביסקוויטים. מידות: אורך 42 x גובה 1.8 x רוחב 37.5 ס"מ.



Symbols glossary

| | | | |
|---|--|---|--|
| <p>הפשרה לפי זמן: פונקציה זו קובעת אוטומטית את זמן ההפשרה של מזונות שונים.</p> | | <p>נעילת ילדים: חלק מהדגמים מצוידים במתקן לנעילת התוכניות/מחזורים כך שלא ניתן לשנותם באקראי.</p> | |
| <p>פונקציית הסרת אבנית: חיוני להסיר משקעים עודפים של אבנית במכל ולאפשר פעולה תקינה של המוצר. המוצר מודיע מתי יש לבצע את הפעולה הזו.</p> | | <p>הפשרה לפי משקל: פונקציה זו קובעת את זמן ההפשרה</p> | |
| <p>התאורה נכבית אוטומטית: לחיסכון רב יותר בחשמל, התאורה נכבית אוטומטית לאחר דקה מתחילת הבישול.</p> | | <p>ארבע שכבות זכוכית: מספר דלתות זכוכית.</p> | |
| <p>חלק פנימי בציפוי אמיל: החלק הפנימי בציפוי אמיל של כל תנורי Smeg כולל ציפוי נוגד חומצה שמסייע לשמור על הניקיון של תא התנור ל ידי הפחתת כמות השומן שנצמד לדפנות בעת הבישול.</p> | | <p>חשמלי</p> | |
| <p>מאוורר עם אלמנטים עליון ותחתון: האלמנטים יחד עם המאוורר מספקים חום אחיד יותר, שיטה זהה לבישול רגיל, כך שיש צורך בקדם-חימום. מתאימה מאוד לפריטים שמבושלים בשיטות איטיות.</p> | | <p>Fresh Touch: לרוב תנורי Smeg יש "דלת קרירה". הודות לשילוב של קירור משיק זכוכיות פנימיות מחזירות חום, הטמפרטורה של המשטח החיצוני של הדלת נשמרת מתחת ל-50°C. בנוסף להענקת בטיחות, המערכת מגנה על דפנות הארון מהתחממות יתר.</p> | |
| <p>גוף חימום תחתון בלבד: פונקציה זו מושלמת למזונות שמחייבים טמפרטורה בסיסית נוספת ללא השחמה, לדוגמה, מאפים, פיצה. מתאימה גם לבישול איטי של ניזידים ותבשילים.</p> | | <p>אלמנט עליון ותחתון בלבד: שיטת בישול מסורתית שמתאימה ביותר לפריטים יחידים שממוקמים באמצע התנור. החלק העליון של התנור יהיה תמיד החם ביותר. מושלמת לצלי, עוגות פירות, לחם וכן הלאה.</p> | |
| <p>מעגלי: השילוב של מאוורר ושל אלמנט מעגלי יוצר שיטת בישול באוויר חם. מעניק יתרונות רבים, כולל ללא קדם-חימום אם זמן הבישול ארוך מ-20 דקות, ללא העברה של טעמים בעת בישול של מזונות שונים בו-בזמן, פחות חשמל וזמני בישול קצרים יותר. מתאים לכל סוגי המזון.</p> | | <p>מעגלי עם אלמנט תחתון: התוספת של האלמנט התחתון מוסיפה חום בבסיס למזון שמחייב בישול נוסף.</p> | |
| <p>אלמנט גריל: שימוש בגריל מעניק תוצות מצוינות בעת בישול בשר במנות בינוניות או קטנות, במיוחד בשילוב עם שיפוד (אם אפשר). מושלם גם לבישול נקניות ובייקון.</p> | | <p>חסכונית: השילוב של גריל, מאוורר ואלמנט תחתון מתאים במיוחד לבישול כמויות קטנות של מזון.</p> | |
| <p>מיקרוגל: חודר ישירות למזון, מיקרוגלים מבשלים מהר מאוד בתוך חיסכון משמעותי בחשמל. מתאים לבישול ללא שומן, מסוגלים גם להפשיר ולחמם מזון ללא שינוי המראה והניחוח המקוריים שלו. ניתן לשלב את פונקציית המיקרוגל עם פונקציות רגילות וכל היתרונות שנובעים מכך. מושלם לכל סוגי המזון.</p> | | <p>מאוורר עם אלמנט גריל: המאוורר מפחית את החום העז של הגריל, מעניק שיטה מצוינת לצלייה של מזונות שונים, צלעות, סטייקים, נקניקיות וכן הלאה, ומעניק להם השחמה וחלוקה של החום, ללא ייבוש המזון. שתי הרמות העליונות מומלצות לשימוש והחלק התחתון של תנור יכול לשמש לשמירה על החום של פריטים בו-בזמן. מתקן מצוין בעת בישול של ארוחת בוקר צלירה. חצי גריל (חלק אמצעי בלבד) מושלם לכמויות קטנות של מזון.</p> | |
| <p>מיקרוגל + אלמנט גריל: השימוש בגריל יוצר השחמה מושלמת של המשטח החיצוני של המזון. פעולת המיקרוגל מאפשרת בישול בזמן קצר של החלק הפנימי של המזון.</p> | | <p>בישול תוך שימוש בו-זמני בגוף החימום בשילוב עם המאוורר והמיקרוגל.</p> | |

| | | | |
|--|--|--|--|
| <p>פונקציית פיצה: ההפעלה הבו-זמנית של שלושת האלמנטים מבטיחה מתקן בישול מיטבי בעת שימוש באבן פיצה של Smeg.</p> | | <p>מאוורר בשילוב עם בישול רגיל, שבו החום שנוצר מעל ותחת מספק חום אחיד. הוספת פונקציית המיקרוגל מאפשרת תוצאות בישול זהות בפחות זמן.</p> | |
| <p>בישול בקיטור: דרך טבעית לבישול של כל סוגי המוצרים, החל מירקות ועד לקינוחים, כדי לשמר את המאפיינים התזונתיים והאורגנולפטיים של המרכיבים. מושלם לבישול ללא שומן, חימום מזון ללא ייבוש. הקיטור מושלם לבישול בו-זמני של מזונות שמחייבים זמני בישול שונים.</p> | | <p>FUN_SOUS_VIDE_72dpi</p> | |
| <p>אלמנט מעגלי עם קיטור: בישול תוך שימוש בו-זמני בגוף החימום המעגלי בשילוב עם המאוורר ואספקת הקיטור.</p> | | <p>מאוורר בשילוב עם בישול רגיל, שבו החום שנוצר מעל ותחת מספק חום אחיד. הוספת פונקציית הקיטור מאפשרת תוצאות בישול זהות בפחות זמן.</p> | |
| <p>מעגלי עם אלמנטים עליון ותחתון: השימוש במאוורר עם שני האלמנטים מאפשר לבשל מזון מהר יותר ובאופן יעיל יותר, מושלם לפיסות גדולות שמחייבות בישול יסודי. מעניק תוצאות דומות לשימוש בשיפוד, מסחרר את החום סביב המזון, במקום להזיז את המזון עצמו, מה שמאפשר בישול של מזון בכל גודל ובכל צורה.</p> | | <p>FUN_STEAM_OTHER_WATER_IN_OUT_72dpi</p> | |
| <p>מעגלי בסיוע קיטור: מעניק לחות נוספת למזון במהלך הבישול. מצוין לאפיית לחם. הלחות מאפשרת למתוח את הבצק עוד יותר בתחילת האפייה, וליצור בצק מאוורר ובעל מרקם קל. החלק הנותר של תהליך הבישול מאפשר יצירה של הקרום האופייני.</p> | | <p>מאוורר עם גריל עם סיוע קיטור: יצירת נתח בשר צלוי באופן מושלם. הלחות הנוספת שומרת על הבשר עסיסי ורך, והחום מ</p> | |
| <p>מעגלי בסיוע קיטור: מעניק לחות נוספת למזון במהלך הבישול. מצוין לאפיית לחם. הלחות מאפשרת למתוח את הבצק עוד יותר בתחילת האפייה, וליצור בצק מאוורר ובעל מרקם קל. החלק הנותר של תהליך הבישול מאפשר יצירה של הקרום האופייני.</p> | | <p>מעגלי + אלמנט תחתון עם סיוע קיטור: מושלם לחימום חוזר של עוגות ספוג וקישים. פונקציה זו הופכת שוב את הבסיס לפריך בלי לייבש את המילוי הודות ללחות הנוספת שבתא התנור.</p> | |
| <p>דלת פנימית מזכוכית לחלוטין: דלת פנימית מזכוכית לחלוטין, משטח שטוח אחד שקל לשמור על ניקיונו.</p> | | <p>טורבו בסיוע קיטור: יצירת נתח בשר צלוי באופן מושלם. הלחות הנוספת שומרת על הבשר עסיסי ורך, והחום מפונקציית הטורבו יוצר את הטעמים המקורמלים המוכרים והאהובים.</p> | |
| <p>חימום: אפשרות לחימום כלים ושמירה על החום של ארוחות מוכנות.</p> | | <p>KEEP_WARM_72dpi</p> | |
| <p>אוויר ב-40°C מעניק את הסביבה המושלמת להתפחה סופית של תערובות בצק שמרים. פשוט בוחרים את הפונקציה ומניחים את הבצק בתא התנור לפרק הזמן שצוין</p> | | <p>בישול עם בחון טמפרטורה: אפשר להציג את הטמפרטורה שהבחון זיהה ולהגדיר טמפרטורת יעד שעל המזון להגיע אליה. כשליבת המזון מגיעה לטמפרטורה הרצויה, הבישול נפסק</p> | |
| <p>שבת: פונקציה זו מאפשרת לבשל מזון במהלך השבת, יום המנוחה של היהודים, בהתאם למנהגים המקובלים. התנור פועל</p> | | <p>קדם-חימום מהיר: ניתן להשתמש בפונקציה לקדם-חימום מהיר להגעה לטמפרטורה שנבחרה תוך מספר דקות בלבד.</p> | |
| <p>לתא התנור 5 רמות בישול שונות.</p> | | <p>מדריך מגע: לחיצה ממושכת על הסמל למשך 3 שניות מציגה את המידע על הפונקציה שלו</p> | |
| <p>סגירה רכה: כל הדגמים מצוידים בפונקציה מתקדמת לסגירה רכה של הדלת, שמאפשרת למכשיר להיסגר ברכות ובשקט.</p> | | <p>מערכת בישול חכם: לבישול המושלם כל שיש לעשות הוא לבחור את סוג המזון ומשקלו ואת טמפרטורת הבישול: כל ההגדרות האחרות ייערכו אוטומטית.</p> | |

| | | | |
|---|--|---|--|
| <p>מסילות טלסקופיות: מאפשרות למשוך החוצה את הכלי ולבדוק אותו בלי להוציאו לחלוטין מהתנור.</p> | | <p>להבטחת התפקוד המושלם של המכשיר, מומלץ לבצע ניקוי של המכל בערך פעם בשניים או שלושה חודשים.</p> | |
| <p>ניקוי באדים: פונקציית ניקוי פשוטה באמצעות קיטור לשחרור משקעים בתא התנור.</p> | | <p>בקרה אלקטרונית: מאפשרת לשמור על הטמפרטורה בתוך התנור בדיוק של 2-3°C. הדבר מאפשר לבשל מזון שרגיש מאוד לשינויים בטמפרטורה, כגון עוגות, סופלה, פודינג.</p> | |
| <p>הקיבולת מציינת את החלל השימושי בתא התנור בליטרים.</p> | | <p>הקיבולת מציינת את החלל השימושי בתא התנור בליטרים.</p> | |
| <p>...</p> | | <p>...</p> | |
| <p>חלוקה פעילה ונשלטת של המיקרוגל. מאוורר הערבוב של המיקרוגל מחלק את הגלים באופן אחיד בתנור ומפחית את הצורך בצלחת מסתובבת.</p> | | <p>...</p> | |
| <p>הדור החדש ביותר של תאורת LED, שממוקמת בתקרת התנור כולה, מבטיחה ראות מושלמת בכל הרמות. לא משנה כמה תבניות מכניסים לתנור, תמיד אפשר יהיה לראות היטב את המזון שבפנים ולבדוק את ההתקדמות של תהליך הבישול. בנוסף ליעילות המובטחת, תאורת ה-LED משווה לתנור מראה מודרני וצריכת חשמל נמוכה, חוסכת עד 80% מהעלויות ומעניקה חיי שירות של פי 25 יותר מאשר נורות הלוגן רגילות.</p> | | <p>בחון טמפרטורה רב-נקודתי מזהה את הטמפרטורה בשלוש נקודות. פירוש הדבר הוא שלא רק טמפרטורת הליבה נמדדת אלא גם הטמפרטורה באזורים אחרים. התנור יעבד את כל הנתונים האלה כדי למנוע בישול לא אחיד. בדרך זו אפשר לבשל כל סוג מזון בסגנון מקצועי, כמו במסעדה.</p> | |
| <p>מערכת מילוי המים מיועדת לשפר את האסתטיקה של התנור. ניתן להסיר בקלות את צינור המילוי והריקון מהתנור ולמלא את המים מחדש בכל עת במחזור הבישול, בלי לפתוח את הדלת, מה שמבטיח קיטור בלי סוף.</p> | | <p>רק באמצעות טכנולוגיית Galileo Multi Cooking אפשר לשלב עד שלוש טכנולוגיות שונות ולהפיק מהן את המרב: קיטור, מיקרוגל ובישול בהסעת חום. תנורים מהדור הזה יכולים להשתמש באחת מהשיטות האלה בנפרד או לשלבן לפי הצורך. הם פועלים לפי גישת הבישול האופקי (רב-שלב) שבה טכניקות בישול שונות מסודרת לפי סדר מסוים, וגישת בישול אופקי (ריבוי טכנולוגיות) שבה קיים שילוב חופשי לחלוטין של שלוש הטכנולוגיות בה-בעת. בישול בקיטור הוא בריא, במיקרוגל הוא מהיר ובישול מסורתי מפיק תוצאות פריכות. התנור יודע כיצד לתזמן אותן להשתמש בהן בחוכמה כדי להבטיח תוצאות מעולות וחיסכון של עד 70% בזמן הבישול בהשוואה לבישול רגיל.</p> | |
| <p>טכנולוגיית האינורטר מאפשרת ליצור באופן מתמשך גלי מיקרו בעוצמה הרצויה. הזרימה הרציפה, ללא מחזורי הפעלה וכיבוי, מאפשרת לשלוט באופן מדויק בטמפרטורה, לקצר זמנים, למנוע בזבוז של חשמל ולהשיג תוצאות בישול, הפשרה וחימום מעולות, הודות להבדל קטן יותר בין טמפרטורת הליבה והחלק החיצוני של המזון</p> | | <p>הדרך המושלמת לתפריט מלא במספר שלבים פשוטים תוך חיסכון משמעותי בזמן. התא הגדול יכול להכיל מספר סוגים של מזון בו-זמנית, שניתן לבשל ללא החלפת ריחות. הזרימות התרמודינמיות נחקרו ביסודיות ומבטיחות בישול אחיד בכל הרמות. האלגוריתם SameTime מחשב את הזמנים, פונקציות הבישול וכל הפרמטרים כך ששלושה סוגי מזון יהיו מוכנים בו-זמנית</p> | |
| <p>פונקציית בישול ייעודית לברביקו בצלחת דו-צדדית מתאימה למנות עסיסיות ופריכות בתנור עם טעם אופייני של צלייה. הצד עם הפסים מתאים במיוחד לבשרים וגבינות. הצד החלק מתאים לדגים, פירות ים וירקות.</p> | | <p>פונקציית בישול ייעודית לברביקו בצלחת דו-צדדית מתאימה למנות עסיסיות ופריכות בתנור עם טעם אופייני של צלייה. הצד עם הפסים מתאים במיוחד לבשרים וגבינות. הצד החלק מתאים לדגים, פירות ים וירקות.</p> | |

טכנולוגיית הארובה הכפולה יוצרת זרימת אוויר מיוחדת בתוך התא שמפחיתה את העיבוי בתא במהלך בישול מיקרוגל, שבו התא קר אך המזון חם



פונקציית בישול ייעודית לאבן חסינת חום מרובעת מידות PPR2 מושלמת לאפיית פיצות עם תוצאות זהות לתנור עץ מסורתי. יכולה לשמש גם לאפיית לחם, פוקאצ'ה ומתכונים אחרים כגון פשטידות, פלאנים או ביסקוויטים



בישול DeltaT התנור מגדיר אוטומטית את הטמפרטורה בתא התנור לטמפרטורה שהוגדרה מראש (בשם DeltaT), שגבוהה מטמפרטורת הליבה שהבחון תיעד. כשהבחון מזהה מעלה אחת יותר בליבה, התנור מגדיל אוטומטית את הטמפרטורה הפנימית שלו במעלה אחת. התנור מציע אפשרות לבחירה בין שלושה מצבי בישול שונים ב-DeltaT (איטי, בינוני ומהיר) ולהגדיר את טמפרטורת הליבה הרצויה. ריכוז של טכנולוגיות שמאפשר להשיג תוצרים רכים, עסיסיים ובריאים באיכות הטובה ביותר.

