

SO6301TN

60 ס"מ
תנור
חשמלי
חשמל
אוורור חום
מסורתי
ניקוי באדים
8017709328283

קטגוריה
משפחת מוצרים
אספקת חשמל
מקור חום
שיטת בישול
טכנולוגיית קיטור
מערכת ניקוי
קוד EAN



אסתטיקה

Classica	סדרה עיצובית	Symbols	Serigraphy type
שחור	צבע	זכוכית מלאה	דלת
מאט	גימור	קלאסי	ידית
Flat	Design	שחור	צבע ידית
נירוסטה	חומר	Embossed	לוגו
ליקוי	סוג זכוכית	קלאסי	כפתורי בקרה
Black	Serigraphy colour		

למשפחת תנורים

CompactScreen	שם צג	כפתורים	
LCD	טכנולוגיית צג	2	הגדרות בקרות
			מס' בקרות

תוכניות / פונקציות

פונקציות בישול רגילות

- מעגלי
- בסיוע מאורר
- סטטי
- גריל גדול
- חסכוני
- טורבו
- מעגלי + תחתון
- בסיס
- גריל מאורר (גדול)
- פיצה

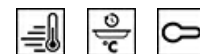
פונקציות אחרות

- שבת
- התפחה סופית
- הפשרה לפי זמן

פונקציות ניקוי

- ניקוי באדים

אפשרויות



<p>השהיית ההתחלה והסיום האוטומטי של הבישול</p> <p>כן</p> <p>1</p> <p>כן</p>	<p>אפשרויות הגדרת זמן</p> <p>תזכורת דקות</p> <p>טיימר</p> <p>נעילת בקרות / בטיחות ילדים</p>	<p>שמירה על חום</p> <p>כן</p> <p>כן</p>	<p>אפשרויות אחרות</p> <p>אפשרות הדגמה בחנות</p> <p>קדם חימום מהיר</p>
---	---	---	--

מאפיינים טכניים



	<p>טמפרטורה מינימלית</p> <p>טמפרטורה מרבית</p> <p>מספר המדפים</p> <p>מס' מאוררים</p> <p>מס' נורות</p> <p>סוג נורה</p> <p>נורה ניתנת להחלפה על ידי כן</p> <p>המשתמש</p> <p>הספק נורה</p> <p>אור כשהדלת פתוחה</p> <p>גוף חימום תחתון – הספק</p> <p>אלמנט גריל – הספק</p> <p>גוף חימום מעגלי – הספק</p> <p>החימום מושהה כשהדלת פתוחה</p>	<p>פתח סטנדרטי</p> <p>דלת מחוסמת</p> <p>כן</p> <p>כן</p> <p>כן</p> <p>3</p> <p>קבוע</p> <p>משיק</p> <p>Single</p> <p>No</p> <p>353x470x401 mm</p> <p>אלקטרוני</p>	<p>סוג פתיחת דלת</p> <p>דלת</p> <p>דלת נתיקה</p> <p>דלת פנימית מזכוכית לחלוטין</p> <p>דלת פנימית ניתקת</p> <p>מס' כולל של דלתות זכוכית</p> <p>ארובה</p> <p>מערכת קירור</p> <p>פתח אוורור</p> <p>Speed Reduction Cooling System</p> <p>מידות תא תנור לשימוש (גאראע)</p> <p>בקרת טמפרטורה</p>
--	--	---	--

תווית חשמל / ביצועים

+A דרגת יעילות אנרגטית
 I 68 הנפח הנקי של תא התנור
 kWh 1.15 צריכת חשמל למחזור במצב רגיל
 MJ 4.14 צריכת חשמל במצב רגיל

MJ 2.45 צריכת חשמל בהסעת אוויר מאולצת
 kWh 0.68 צריכת אנרגיה למחזור במצב הסעת אוויר מאולצת עם מאוורר
 1 מספר חללי תנור
 % 81 אינדקס יעילות אנרגטית

אביזרים כלולים

1 רשת עם מעצור אחורי וצדי
 מגש עמוק בציפוי אמייל (150 מ"מ)

1 רשת להכנסה

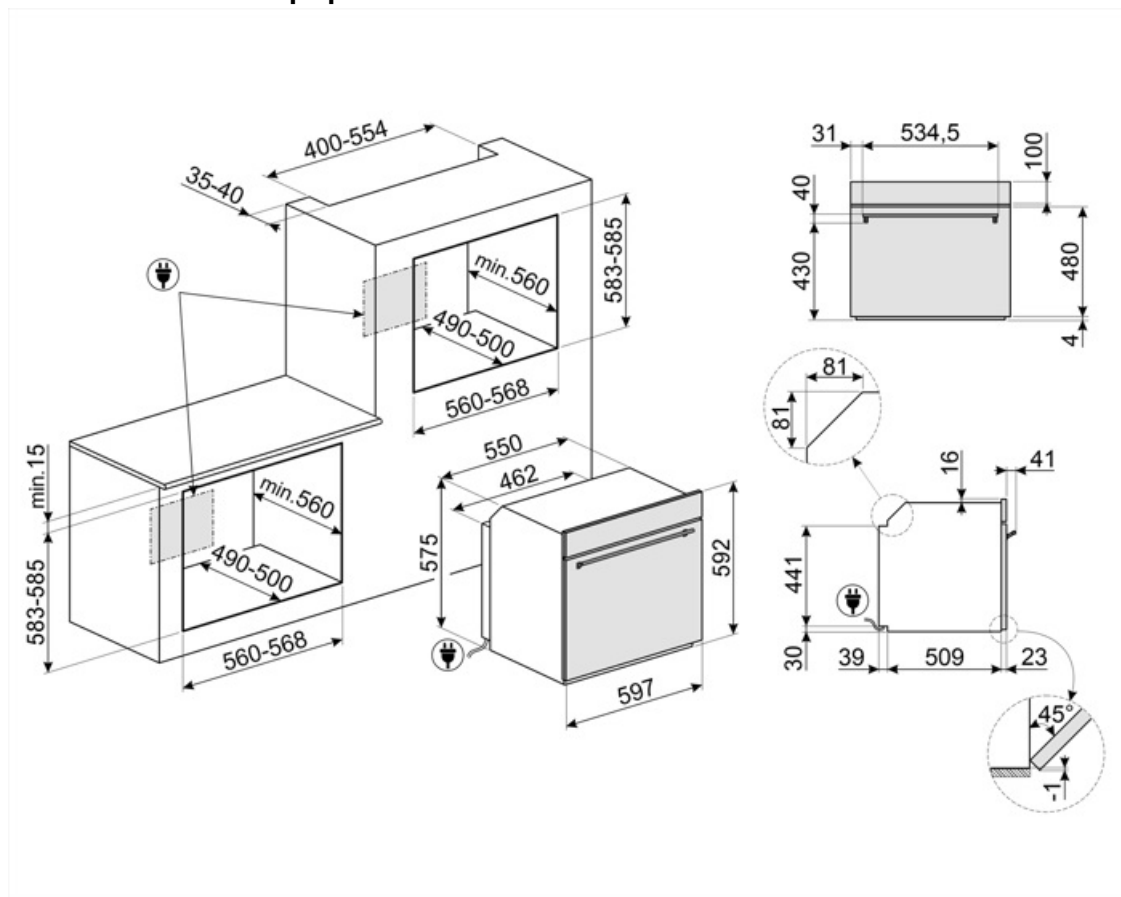
חיבור חשמלי

V 220-240
 A 13
 W 3000

מתח זרם הספק נקוב

Hz 50/60
 cm 150

תדר (Hz)
 אורך כבל חשמל



Not included accessories

AIRFRY

Air fryer rack AIRFRY . Ideal for recreating traditional frying in the oven, but with fewer calories and less fat. It allows you to cook quickly and simply dishes such as French fries, fried .vegetables and fish, ensuring perfect browning and crispiness



Symbols glossary

<p>A+ קטגוריית יעילות אנרגטית A+ מסייעת לחסוך עד 10% חשמל בהשוואה לקטגוריה A. הביצועים המרביים עם הצריכה המינימלית מובטחים.</p>		<p>נעילת ילדים: חלק מהדגמים מצוידים במתקן לנעילת התוכניות/מחזורים כך שלא ניתן לשנותם באקראי.</p>	
<p>הפשרה לפי זמן: פונקציה זו קובעת אוטומטית את זמן ההפשרה של מזונות שונים.</p>		<p>מערכת קירור אוויר: הבטחת טמפרטורת בטיחותיות של משטחים.</p>	
<p>דלתות עם שלוש שכבות זכוכית: מספר דלתות זכוכית.</p>		<p>...</p>	
<p>חלק פנימי בציפוי אמיל: החלק הפנימי בציפוי אמיל של כל תנורי Smeg כולל ציפוי נוגד חומצה שמסייע לשמור על הניקיון של תא התנור ל ידי הפחתת כמות השומן שנצמד לדפנות בעת הבישול.</p>		<p>חשמלי</p>	
<p>אלמנט עליון ותחתון בלבד: שיטת בישול מסורתית שמתאימה ביותר לפריטים יחידים שממוקמים באמצע התנור. החלק העליון של התנור יהיה תמיד החם ביותר. מושלמת לצלי, עוגות פירות, לחם וכן הלאה.</p>		<p>מאוורר עם אלמנטים עליון ותחתון: האלמנטים יחד עם המאוורר מספקים חום אחיד יותר, שיטה זהה לבישול הגיל, כך שיש צורך בקדם-חימום. מתאימה מאוד לפריטים שמבושלים בשיטות איטיות.</p>	
<p>מעגלי עם אלמנט תחתון: התוספת של האלמנט התחתון מוסיפה חום בבסיס למזון שמחייב בישול נוסף.</p>		<p>גוף חימום תחתון בלבד: פונקציה זו מושלמת למזונות שמחייבים טמפרטורה בסיסית נוספת ללא השחמה, לדוגמה, מאפים, פיצה. מתאימה גם לבישול איטי של מזידים ותבשילים.</p>	
<p>חסכונית: השילוב של גריל, מאורר ואלמנט תחתון מתאים במיוחד לבישול כמויות קטנות של מזון.</p>		<p>מעגלי: השילוב של מאורר ושל אלמנט מעגלי יוצר שיטת בישול באוויר חם. מעניק יתרונות רבים, כולל ללא קדם-חימום אם זמן הבישול ארוך מ-20 דקות, ללא העברה של טעמים בעת בישול של מזונות שונים בו-בזמן, פחות חשמל זמני בישול קצרים יותר. מתאים לכל סוגי המזון.</p>	
<p>מאוורר עם אלמנט גריל: המאוורר מפחית את החום העז של הגריל, מעניק שיטה מצוינת לצלייה של מזונות שונים, צלעות, סטייקים, נקניקיות וכן הלאה, ומעניק להם השחמה וחלוקה של החום, ללא ייבוש המזון. שתי הרמות העליונות מומלצות לשימוש והחלק התחתון של תנור יכול לשמש לשמירה על החום של פריטים בו-בזמן, מתקן מצוין בעת בישול של ארוחת בוקר צלויה. חצי גריל (חלק אמצעי בלבד) מושלם לכמויות קטנות של מזון.</p>		<p>אלמנט גריל: שימוש בגריל מעניק תוצאות מצוינות בעת בישול בשר במנות בינוניות או קטנות, במיוחד בשילוב עם שיפוד (אם אפשר). מושלם גם לבישול נקניקות ובייקון.</p>	
<p>מעגלי עם אלמנטים עליון ותחתון: השימוש במאוורר עם שני האלמנטים מאפשר לבשל מזון מהר יותר ובאופן יעיל יותר, מושלם לפיסות גדולות שמחייבות בישול יסודי. מעניק תוצאות דומות לשימוש בשיפוד, מסחרר את החום סביב המזון, במקום להזיז את המזון עצמו, מה שמאפשר בישול של מזון בכל גודל ובכל צורה.</p>		<p>פונקציית פיצה: ההפעלה הבו-זמנית של שלושת האלמנטים מבטיחה מתקן בישול מיטבי בעת שימוש באבן פיצה של Smeg.</p>	
<p>דלת הזכוכית הפנימית: ניתנת להסרה במספר תנועות מהירות לניקוי.</p>		<p>דלת פנימית מזכוכית לחלוטין: דלת פנימית מזכוכית לחלוטין, משטח שטוח אחד שקל לשמור על ניקיונו.</p>	
<p>תאורת צד: שתי תאורות בצדדים מנוגדים משפרות את הראות בתוך התנור.</p>		<p>KEEP_WARM_72dpi</p>	

קדם-חימום מהיר: ניתן להשתמש בפונקציה לקדם-חימום מהיר להגעה לטמפרטורה שנבחרה תוך מספר דקות בלבד.



לתא התנור 5 רמות בישול שונות.



ניקוי באדים: פונקציית ניקוי פשוטה באמצעות קיטור לשחרור משקעים בתא התנור.



הקיבולת מציינת את החלל השימושי בתא התנור בליטרים.



אוויר ב-40°C מעניק את הסביבה המושלמת להתפחה סופית של תערובות בצק שמרים. פשוט בוחרים את הפונקציה ומניחים את הבצק בתא התנור לפרק הזמן שצוין



שבת: פונקציה זו מאפשרת לבשל מזון במהלך השבת, יום המנוחה של היהודים, בהתאם למנהגים המקובלים. התנור פועל



בקרה אלקטרונית: מאפשרת לשמור על הטמפרטורה בתוך התנור בדיוק של 2-3°C. הדבר מאפשר לבשל מזון שרגיש מאוד לשינויים בטמפרטורה, כגון עוגות, סופלה, פודינג.



הקיבולת מציינת את החלל השימושי בתא התנור בליטרים.

