

# SOP6104TPN

60 ס"מ  
תנור  
חשמלי  
חשמל  
אוורור חום  
פירו מסורתי  
פירוליטי  
8017709304294



קטגוריה  
משפחת מוצרים  
אספקת חשמל  
מקור חום  
שיטת בישול  
טכנולוגיית קיטור  
מערכת ניקוי  
קוד EAN



## אסתטיקה

Linea	<b>סדרה עיצובית</b>	Grey	Serigraphy colour
שחור	<b>צבע</b>	Symbols	Serigraphy type
מבריק	<b>גימור</b>	זכוכית מלאה	<b>דלת</b>
Flat	<b>Design</b>	Linea	<b>ידית</b>
זכוכית	<b>חומר</b>	כרום	<b>צבע ידית</b>
שקוף	<b>סוג זכוכית</b>	Silk screen	<b>לוגו</b>

## למשפחת תנורים

VivoScreen	<b>שם צג</b>	20	<b>מס' שפות תצוגה</b>
TFT	<b>טכנולוגיית צג</b>	Italiano, English (UK), Français (FR), Français (CA), Nederlands, Español (ES), Español (MX), Português (PT), Svenska, Русский, Deutsch (DE), Dansk, Norsk, Polski, English (AU), Suomi, Ukrainian, Kazakh, Afrikaans (ZA), Zulu (ZA)	<b>שפות תצוגה</b>
מגע מלא	<b>הגדרות בקרות</b>		

## תוכניות / פונקציות

10	<b>מס' פונקציות בישול</b>
150	<b>תוכניות אוטומטית</b>
10	<b>מתכונים בהתאמה אישית</b>



הלוגן	סוג נורה	4	מס' כולל של דלתות זכוכית
W 40	הספק נורה		צירים לסגירה רכה
כן	אור כשהדלת פתוחה	כן	פתיחה רכה
W 1200	גוף חימום תחתון – הספק	כן	ארובה
W 1000	גוף חימום עליון – הספק	קבוע	מערכת קירור
W 1700	אלמנט גריל – הספק	משיק	פתח אוורור
W 2700	גריל גדול – הספק	Double	Speed Reduction Cooling System
W 2000	גוף חימום מעגלי – הספק	Yes	נעילת דלת במהלך ניקוי פירוליטי
כן	החימום מושהה כשהדלת פתוחה	כן	מידות תא תנור לשימוש (גXרXע)
פתח סטנדרטי	סוג פתיחת דלת	353x470x401 mm	בקרת טמפרטורה חומר תא התנור
		אלקטרוני	
		אמייל נקי תמיד	

## תווית חשמל / ביצועים

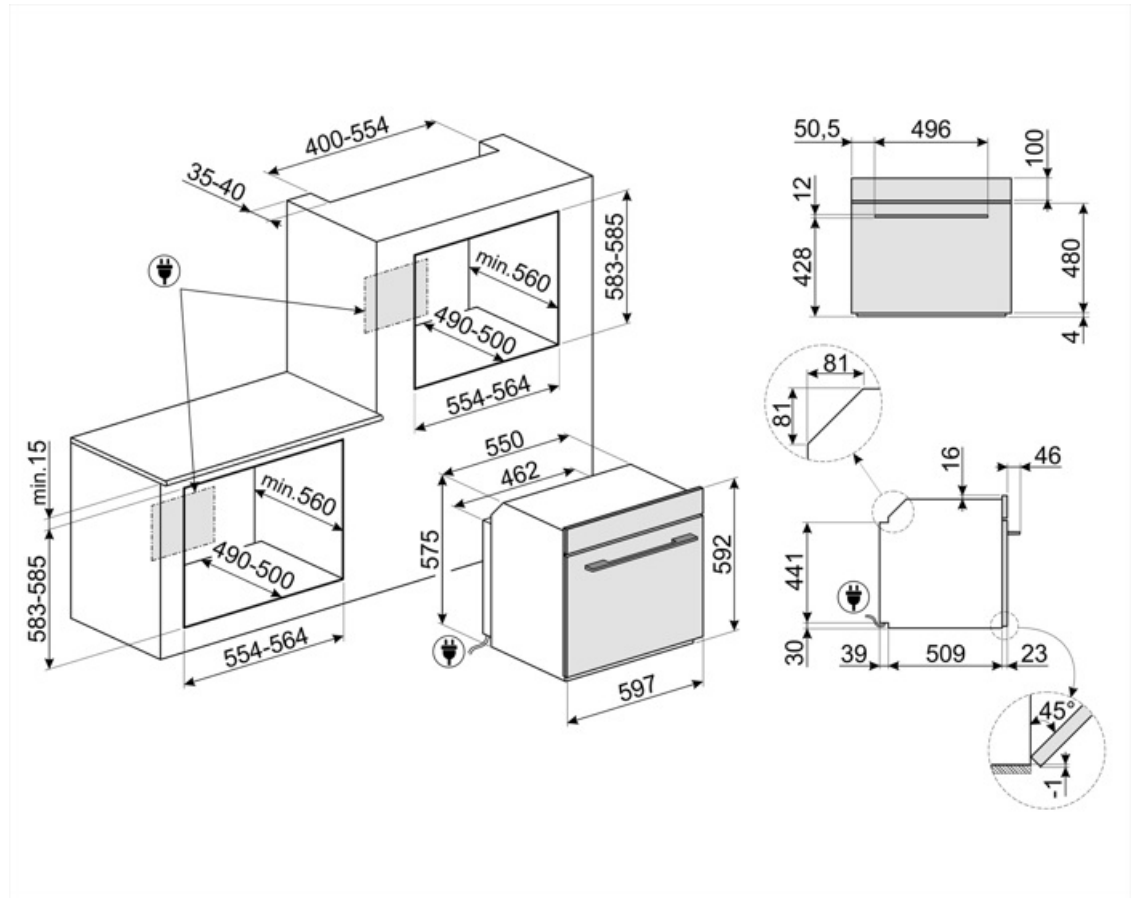
+A	דרגת יעילות אנרגטית	MJ 2.45	צריכת חשמל בהסעת אוויר מאולצת
I 68	הנפח הנקי של תא התנור	KWh 0.68	צריכת אנרגיה למחזור במצב הסעת אוויר מאולצת עם מאורר
KWh 1.09	צריכת חשמל למחזור במצב רגיל	1	מספר חללי תנור
MJ 3.92	צריכת חשמל במצב רגיל	% 81	אינדקס יעילות אנרגטית

## אביזרים כלולים

1	רשת יוקרתית	1	רשת להכנסה
1	מגש בציפוי אמייל, (20 מ"מ)	1	מסילות טלסקופיות, הוצאה מלאה
1	מגש עמוק בציפוי אמייל (150 מ"מ)	כן, נקודה אחת	בחון טמפרטורה

## חיבור חשמלי

V 220-240	מתח	Hz 50/60	תדר (Hz)
A 13	זרם	cm 115	אורך כבל חשמל
W 3000	הספק נקוב		



## Compatible Accessories

### BBQ

Double sided plate BBQ. Suitable for recreating succulent and crispy dishes in the oven with the typical taste of grilled cooking. The ribbed side is particularly suitable for meats and cheeses. The smooth side for fish, seafood and vegetables



### ET50

מגש מצופה אמיל, עומק 50 מ"מ



### GTT2

Totally extractable telescopic guides (1 level), suitable for traditional ovens. Made in stainless steel, they guarantee stability and facilitate the smooth extraction of the trays



### PR3845N

כיסוי שחור לרהיטים כשמותקנים תנורים נוספים בארון



### STONE

אבן חסינת חום מרובעת מושלמת לאפיית פיצות עם תוצאות זהות לתנור עץ מסורתי. יכולה לשמש גם לאפיית לחם, פוקאצ'ה ומתכונים אחרים כגון פשטידות, פלאנים או ביסקוויטים. מידות: אורך 42 x גובה 1.8 x רוחב 37.5 ס"מ.



### AIRFRY

Air fryer rack AIRFRY . Ideal for recreating traditional frying in the oven, but with fewer calories and less fat. It allows you to cook quickly and simply dishes such as French fries, fried vegetables and fish, ensuring perfect browning and crispiness



### ET20

מגש מצופה אמיל, עומק 20 מ"מ



### GTP2

Partially extractable telescopic guides (1 level), suitable for traditional ovens. Made in stainless steel, they guarantee stability and facilitate the smooth extraction of the trays



### PALPZ

את פיצה עם ידיית מתקפלת רוחב: 315 מ"מ  
אורך: 325 מ"מ



### PR3845X

נירוסטה חסינת טביעות אצבעות. כיסוי לריהוט בהתקנה בארון עם תנורים נוספים



## Symbols glossary

נעילת ילדים: חלק מהדגמים מצוידים במתקן לנעילת התוכניות/מחזורים כך שלא ניתן לשנותם באקראי.



A+: קטגוריית יעילות אנרגטית A+ מסייעת לחסוך עד 10% חשמל בהשוואה לקטגוריה A. הביצועים המרביים עם הצריכה המינימלית מובטחים.



הפשרה לפי זמן: פונקציה זו קובעת אוטומטית את זמן ההפשרה של מזונות שונים.



מערכת קירור אוויר: הבטחת טמפרטורת בטיחותיות של משטחים.



ארבע שכבות זכוכית: מספר דלתות זכוכית.



הפשרה לפי משקל: פונקציה זו קובעת את זמן ההפשרה



ECO-logic: אפשרות שמאפשרת להגביל את מגבלת העוצמה של המכשיר לשמירה על חיסכון בחשמל.



התאורה נכבית אוטומטית: לחיסכון רב יותר בחשמל, התאורה נכבית אוטומטית לאחר דקה מתחילת הבישול.



חלק פנימי בציפוי אמיל: החלק הפנימי בציפוי אמיל של כל תנורי Smeg כולל ציפוי נוגד חומצה שמסייע לשמור על הניקיון של תא התנור ל ידי הפחתת כמות השומן שנצמד לדפנות בעת הבישול.



חשמלי



Circogas: בתנורי גז, המאוורר מפזר את החום במהירות ובאופן שווה בתא התנור, ומונע העברה של טעמים בעת בישול של כמה מנות שונות בו-בזמן. בתנורים חשמליים שילוב זה מסיים מהר יותר את הבישול של מזונות שמוכנים מבחוץ, אך מחייב זמן רב יותר לבישול המזונות מבפנים, ללא השחמה נוספת.



Fresh Touch: לרוב תנורי Smeg יש "דלת קרירה". הודות לשילוב של קירור משיק חזכויות פנימיות מחזירות חום, הטמפרטורה של המשטח החיצוני של הדלת נשמרת מתחת ל-50°C. בנוסף להענקת בטיחות, המערכת מגנה על דפנות הארון מהתחממות יתר.



אלמנט עליון ותחתון בלבד: שיטת בישול מסורתית שמתאימה ביותר לפריטים יחידים שממוקמים באמצע התנור. החלק העליון של התנור יהיה תמיד החם ביותר. מושלמת לצלי, עוגות פירות, לחם וכן הלאה.



מאוורר עם אלמנטים עליון ותחתון: האלמנטים יחד עם המאוורר מספקים חום אחיד יותר, שיטה זהה לבישול רגיל, כך שיש צורך בקדם-חימום. מתאימה מאוד לפריטים שמבושלים בשיטות איטיות.



מעגלי: השילוב של מאוורר ושל אלמנט מעגלי יוצר שיטת בישול באוויר חם. מעניק יתרונות רבים, כולל ללא קדם-חימום אם זמן הבישול ארוך מ-20 דקות, ללא העברה של טעמים בעת בישול של מזונות שונים בו-בזמן, פחות חשמל וזמני בישול קצרים יותר. מתאים לכל סוגי המזון.



גוף חימום תחתון בלבד: פונקציה זו מושלמת למזונות שמחייבים טמפרטורה בסיסית נוספת ללא השחמה, לדוגמה, מאפים, פיצה. מתאימה גם לבישול איטי של מידים ותבשילים.



אלמנט גריל: שימוש בגריל מעניק תוצות מצוינות בעת בישול בשר במנות בינוניות או קטנות, במיוחד בשילוב עם שיפוד (אם אפשר). מושלם גם לבישול נקניקות ובייקון.



חסכונית: השילוב של גריל, מאוורר ואלמנט תחתון מתאים במיוחד לבישול כמויות קטנות של מזון.



פונקציית פיצה: ההפעלה הבו-זמנית של שלושת האלמנטים מבטיחה מתקן בישול מיטבי בעת שימוש באבן פיצה של Smeg.



מאוורר עם אלמנט גריל: המאוורר מפחית את החום העז של הגריל, מעניק שיטה מצוינת לצלייה של מזונות שונים, צלעות, סטייקים, נקניקיות וכן הלאה, ומעניק להם השחמה וחלוקה של החום, ללא ייבוש המזון. שתי הרמות העליונות מומלצות לשימוש והחלק התחתון של תנור יכול לשמש לשמירה על החום של פריטים בו-בזמן, מתקן מצוין בעת בישול של ארוחת בוקר צלויה. חצי גריל (חלק אמצעי בלבד) מושלם לכמויות קטנות של מזון.



<p>דלת פנימית מזכוכית לחלוטין: דלת פנימית מזכוכית לחלוטין, משטח שטוח אחד שקל לשמור על ניקיונו.</p>		<p>מעגלי עם אלמנטים עליון ותחתון: השימוש במאורר עם שני האלמנטים מאפשר לבשל מזון מהר יותר ובאופן יעיל יותר, מושלם לפיסות גדולות שמחייבות בישול יסודי. מעניק תוצאות דומות לשימוש בשיפוד, מסחרר את החום סביב המזון, במקום להזיז את המזון עצמו, מה שמאפשר בישול של מזון בכל גודל ובכל צורה.</p>	
<p>KEEP_WARM_72dpi</p>		<p>דלת הזכוכית הפנימית: ניתנת להסרה במספר תנועות מהירות לניקוי.</p>	
<p>פירוליטית: ניתן לבחור מחזורי ניקוי פירוליטיים ככל הנחוץ לניקוי אוטומטי של פנים התנור.</p>		<p>תאורת צד: שתי תאורות בצדדים מנוגדים משפרות את הראות בתוך התנור.</p>	
<p>בישול עם בחון טמפרטורה: אפשר להציג את הטמפרטורה שהבחון זיהה ולהגדיר טמפרטורת יעד שעל המזון להגיע אליה. כשליבת המזון מגיעה לטמפרטורה הרצויה, הבישול נפסק</p>		<p>חימום: אפשרות לחימום כלים ושמירה על החום של ארוחות מוכנות.</p>	
<p>קדם-חימום מהיר: ניתן להשתמש בפונקציה לקדם-חימום מהיר להגעה לטמפרטורה שנבחרה תוך מספר דקות בלבד.</p>		<p>אוויר ב-40°C מעניק את הסביבה המושלמת להתפחה סופית של תערובות בצק שמרים. פשוט בוחרים את הפונקציה ומניחים את הבצק בתא התנור לפרק הזמן שצוין</p>	
<p>מדריך מגע: לחיצה ממושכת על הסמל למשך 3 שניות מציגה את המידע על הפונקציה שלו</p>		<p>שבת: פונקציה זו מאפשרת לבשל מזון במהלך השבת, יום המנוחה של היהודים, בהתאם למנהגים המקובלים. התנור פועל</p>	
<p>מערכת בישול חכם: לבישול המושלם כל שיש לעשות הוא לבחור את סוג המזון ומשקלו ואת טמפרטורת הבישול: כל ההגדרות האחרות ייערכו אוטומטית.</p>		<p>לתא התנור 5 רמות בישול שונות.</p>	
<p>מסילות טלסקופיות: מאפשרות למשוך החוצה את הכלי ולבדוק אותו בלי להוציאו לחלוטין מהתנור.</p>		<p>סגירה רכה: כל הדגמים מצוידים בפונקציה מתקדמת לסגירה רכה של הדלת, שמאפשרת למכשיר להיסגר ברכות ובשקט.</p>	
<p>בקרות במגע: בקרות מגע קלות לשימוש מאשרות לתכנת את המכשיר בנגיעה בלחצן.</p>		<p>בקרה אלקטרונית: מאפשרת לשמור על הטמפרטורה בתוך התנור בדיוק של 2-3°C. הדבר מאפשר לבשל מזון שרגיש מאוד לשינויים בטמפרטורה, כגון עוגות, סופלה, פודינג.</p>	
<p>...</p>		<p>הקיבולת מציינת את החלל השימושי בתא התנור בליטרים.</p>	
<p>...</p>		<p>...</p>	
<p>הקיבולת מציינת את החלל השימושי בתא התנור בליטרים.</p>		<p>הדרך המושלמת לתפריט מלא במספר שלבים פשוטים תוך חיסכון משמעותי בזמן. התא הגדול יכול להכיל מספר סוגים של מזון בו-זמנית, שניתן לבשל ללא החלפת ריחות. הזרימות התרמודינמיות נחקרו ביסודיות ומבטיחות בישול אחיד בכל הרמות. האלגוריתם SameTime מחשב את הזמנים, פונקציות הבישול וכל הפרמטרים כך ששלושה סוגי מזון יהיו מוכנים בו-זמנית</p>	

פונקציית בישול ייעודית לרשת מצלה אוויר AIRFRY. מושלמת לחיקוי של צלייה מסורתית בתנור, אך עם פחות קלוריות ופחות שומן. מאפשרת לבשל במהירות ובפשטות מנות כגון סוגנים, ירקות ודגים מטוגנים, ומבטיחה השחמה ופריכות מושלמות.



פונקציית בישול ייעודית לברביקיו בצלחת דו-צדדית מתאימה למנות עסיסיות ופריכות בתנור עם טעם אופייני של צלייה. הצד עם הפסים מתאים במיוחד לבשרים וגבינות. הצד החלק מתאים לדגים, פירות ים וירקות.



בישול DeltaT התנור מגדיר אוטומטית את הטמפרטורה בתא התנור לטמפרטורה שהוגדרה מראש (בשם DeltaT), שגבוהה מטמפרטורת הליבה שהבחון תיעד. כשהבחון מזהה מעלה אחת יותר בליבה, התנור מגדיל אוטומטית את הטמפרטורה הפנימית שלו במעלה אחת. התנור מציע אפשרות לבחירה בין שלושה מצבי בישול שונים ב-DeltaT (איטי, בינוני ומהיר) ולהגדיר את טמפרטורת הליבה הרצויה. ריכוז של טכנולוגיות שמאפשר להשיג תוצרים רכים, עסיסיים ובריאים באיכות הטובה ביותר.



פונקציית בישול ייעודית לאבן חסינת חום מרובעת מידות PPR2 מושלמת לאפיית פיצות עם תוצאות זהות לתנור עץ מסורתי. יכולה לשמש גם לאפיית לחם, פוקאצ'ה ומתכונים אחרים כגון פשטידות, פלאנים או ביסקויטים

