

SP791SRA

Материал мойки	Нержавеющая сталь
Тип	Сварная
Количество чаш	1
Крыло	Левая
EAN-код	8017709175238



Эстетика



Эстетика	Универсальный	Тип встраивания	Стандартный
Серия	Alba	Логотип	Штампованный
Цвет	Медный	Другие доступные цвета	Нержавеющая сталь, PVD, состаренное серебро, PVD, цвет латунный
Отделка	PVD-покрытие матовое		

	Тип чаши	Толщина стали в чаше (мм)	Размер чаши (мм)	Глубина чаши (мм)	Радиус закругления чаши (мм)	Перелив	Положение корзинчатого вентиля	Размер корзинчатого вентиля
Чаша	Традиционный	0.7	340 x 400 x 210	210	80	Да, традиционная	У стенки чаши	3,5 дюйма

Технические характеристики

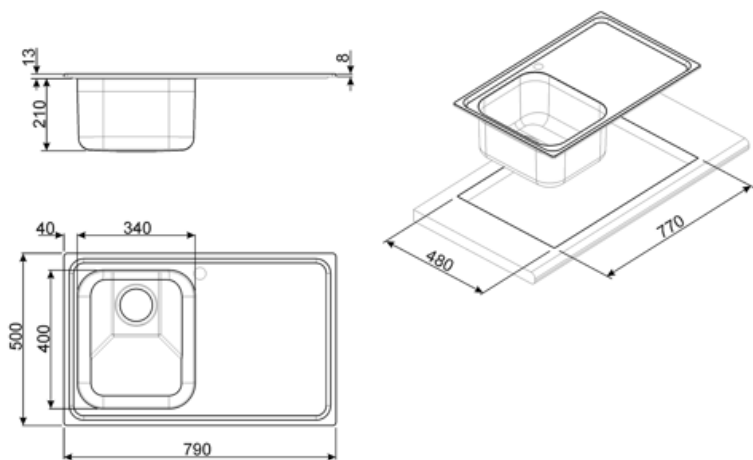


Толщина рамки	0,7 мм	Установка в базу	45 см
Глубина встраивания (мм)	13	Отверстие для смесителя	1
Размеры изделия (мм)	223x790x500 мм	Слив с наклоном	2 °
Размеры выреза в столешнице (мм)	770 x 480 мм	Тип уплотнительной ленты	Герметик
Радиус скругления шаблона для выреза	15 мм	Количество зажимов	6
		Тип зажимов	Стандартный

Аксессуары в комплекте

Аксессуары для монтажа в комплекте

Корзинчатый вентиль,
Сифон с возможностью подключения посудомоечной машины,
Фиксирующие зажимы,
Уплотнительная лента



Not included accessories



CB34

Деревянная разделочная доска для чаши
размером 340 x 400 мм



KITFD075

Измельчитель пищевых отходов 075 л.с.
Мотор 0,75 л.с. Подходит для всех моек
со сливом 3 1/2 "



STABMIX

Стабилизатор для смесителя



KITFD050

Измельчитель пищевых отходов 0,5
л.с. Мотор 0,5 л.с. Подходит для всех
моек со сливом 3 1/2 "



KITFD100

Измельчитель пищевых отходов 1 л.с.
Мотор 1 л.с. Подходит для всех моек со
сливом 3 1/2 "

Symbols glossary



Ширина шкафа, необходимого для установки мойки



Глубина мойки - в зависимости от модели глубина может быть от 13 до 24,5 см.



Стандартная установка: традиционная установка в столешницу, подходит для любых кухонных гарнитуров

Benefit (TT)

Одна чаша

Одна чаша для большей адаптивности, вместимости и оптимизации пространства

Крыло мойки

Крыло мойки позволяет размещать посуду, столовые приборы и кухонные принадлежности непосредственно на мойке после мытья: лишняя вода может стекать в чашу, обеспечивая естественную сушку..