

# SR764AO



Familia	Encimera de cocción
Instalación	Tradicional
Dimensión	60 cm
Alimentación	Gas
Tipología	Gas
Código EAN	8017709140953



## Estética



Estética	Cortina
Color	Antracita
Material	Esmaltado
Rejillas	Parrillas de fundición
Quemadores	Smeg Contemporanea
Material de los quemadores	Aluminio
Tipo de regulación mandos	Mandos
Posición mandos	Frontal
N.º de mandos	4
Color mandos	Negro
Acabado componentes	Bronce antiguo
Color de la serigrafía	Gris

## Programas/Funciones

Número de zonas de cocción a gas	4
Número total de zonas de cocción	4

## Opciones



Hueco estándar	478-482x555-560 mm
----------------	--------------------

## Características técnicas

**UR**

Izquierda - Gas - URP - 3.90 kW

Posterior central - Gas - SRD - 1.70 kW

Anterior central - Gas - AUX - 1.10 kW

Derecha - Gas - RP - 2.60 kW

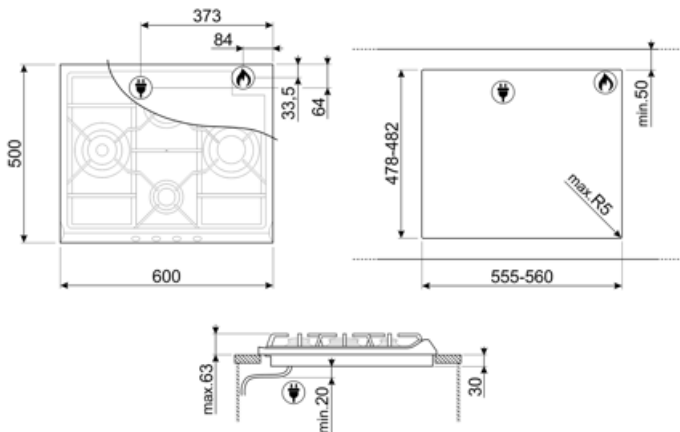
Sistema de válvulas de seguridad **Sí** **Conexión automática** **Sí**

## Conexión eléctrica

<b>Datos nominales de conexión eléctrica</b>	1 W	<b>Frecuencia (Hz)</b>	50/60 Hz
<b>Tensión (V)</b>	220-240 V	<b>Largo del cable de alimentación</b>	120 cm

## Conexión de gas

<b>Tipo de gas</b>	G20 gas natural	<b>Otras conexiones de gas previstas</b>	Cónica
<b>Conexión de gas</b>	Cilindrico	<b>Datos nominales de conexión gas</b>	9300 W
<b>Otros inyectores de gas incluidos</b>	G30 Gas Liquido GPL		



---

## Not included accessories

---

### 6MP700AO

Set de mandos - Cortina Antracita /  
Latón envejecido



### 6MP700BS

Set de mandos - Silver / Silver



### 6MPF2465X

Set de mandos - Estética Selección



### CC60NE

Cubre encimeras negro para encimeras  
de 60 cm con mandos frontales.



### TPK

Parrilla de acero inoxidable para cocinar  
platos de Teppanyaki



### 6MP700AX



### 6MP700PO

Set de mandos - Cortina Crema /  
Latón Envejecido



### BB3679

Plancha de hierro fundido



### CC60X

Tapa de cristal con estructura de  
acero inoxidable adecuada para  
placas de 60 cm con controles  
frontales.



---

## Symbols glossary

---



Estándar: método de instalación, que se adapta fácilmente a cualquier tipo de cocina.



Rejillas de hierro fundido: estas rejillas son resistentes a altas temperaturas. Sólidos y robustos, han sido diseñados para facilitar el movimiento y el reposicionamiento de las ollas en la superficie.



CUT\_OUT\_STANDARD\_72dpi



Quegador ultrarrápido: el quemador se define como ultrarrápido con una potencia de al menos 3,5 kW, que puede ser de corona simple, doble o triple.



Knobs control