

SRV532GH3



Famiglia	Piano di cottura
Incasso	Tradizionale
Dimensione	30 cm
Alimentazione	Gas
Tipologia	Gas
Codice EAN	8017709111229



Estetica



Estetica	Contemporanea
Colore	Acciaio Inox
Finitura	Satinato
Materiale	Inox
Tipo inox	Satinato
Griglie	Ghisa
Brucciatori	Smeg Contemporanea
Materiale bruciatori	Alluminio
Tipo di regolazione comandi	Manopole
Posizione comandi	Frontale
N° manopole	2
Colore manopole	Effetto Inox

Programmi / Funzioni

Numero zone di cottura gas	2
Numero totale di zone di cottura	2

Opzioni

Foro da incasso	478-482x252-256 mm
-----------------	--------------------

Caratteristiche Tecniche

Anteriore centrale

Posteriore centrale - 3.30 kW

Valvolatura di sicurezza Sì

Accensione rapida sotto Sì
manopola

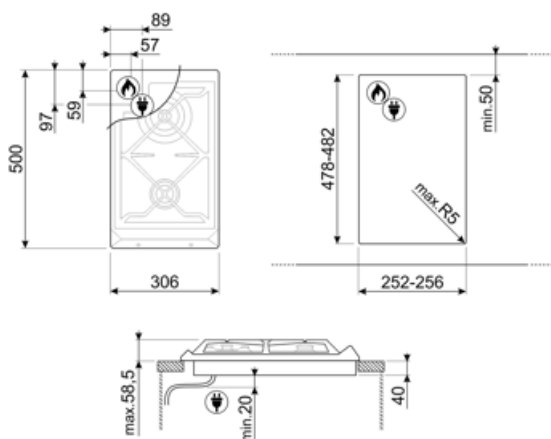
Collegamento Elettrico

Lunghezza cavo di alimentazione 120 cm

Collegamento Gas

Tipo di gas G20 Gas naturale
Collegamento gas Cilindrico
Altri ugelli gas inclusi G30 Gas Liquido GPL
Altri raccordi gas inclusi Conico

Dati nominali di collegamento gas 4400 W
Distanza orizzontale raccordo connessione gas 57 mm
Distanza verticale raccordo connessione gas 59 mm



Accessori non inclusi

6MP700AO

Set manopole Cortina antracite/ottone



6MP700BS

Set manopole Cortina silver/silver



6MP800P



BB3679

Bistecchiera in ghisa



GRW

Griglia riduzione wok



6MP700AX

Set manopole Cortina antracite/silver



6MP700PO

Set manopole Cortina panna/ottone



6MPF2465X

Set manopole Selezione



C30CX/1

Coperchio in vetro per piani cottura 30 cm con comandi frontali.



TPK

Piastra per cottura Teppanyaki 32,5 cm, acciaio inox



Glossario simboli



Standard: modalità di installazione, che si abbina facilmente a qualsiasi tipo di cucina.



Griglie in ghisa: Queste griglie sono resistenti alle alte temperature. Solide e robuste, sono state concepite per facilitare lo spostamento e il riposizionamento delle pentole sul piano.



Bruciatore Ultrarapido: Viene definito Ultrarapido il bruciatore con una potenza di almeno 3,5 kW, che può essere a singola, doppia o a tripla corona.



Controllo con manopole