

# ST2FABCR



Familia	Lavavajillas
Ancho comercial	60 cm
Altura comercial	82 cm
Instalación	Under counter built-in
Nº Cestos	2
Código EAN	8017709232405



## Programas



Número de programas	5+4 programa rápido	ECO rápido	Si
Temperaturas de lavado	38, 45, 50, 55, 65, 70 °C	Normal rápido	Si
Remojo	Si	Auto 60-70	Si
Rápido 27'	Si	Fuerte y rápido	Si
Glass	Si	Super	Si
Eco	Si		

## Opciones



Opción de ahorro energético EnerSave	Si	Opción pastillas FlexiTabs	Si
Opción de inicio retardado	Hasta 9 horas, con remojo automático	Opción Tiempo Rápido	Si
Opción 1/2 carga distribuida FlexiZone	Si		

## Cestos



Color cestos	Acero inoxidable	Dimensiones máximas plato cargable en cesto superior	23,5 cm
Color componentes cestos	En combinación con el color externo	Cesto inferior	Con 4 rejillas plegables

<b>Tirador</b>	En plástico con insertos de acero inoxidable en cesto superior e inferior	<b>Cesto inferior con insertos rompegotas</b>	Si
<b>Cesto superior</b>	con inserciones fijas	<b>Dimensiones máximas plato cargable en cesto inferior</b>	30,0 cm
<b>Regulación en altura del cesto superior</b>	En tres niveles	<b>Color componentes internos</b>	Insertos anti-goteo gris, Tirador en gris, Pieza gris para regular en 3 niveles el cesto superior, Planetarium gris
<b>Cesta superior con sistema Easy Glide</b>	Si	<b>Cesto portacubiertos</b>	13 cubiertas sistema traslante

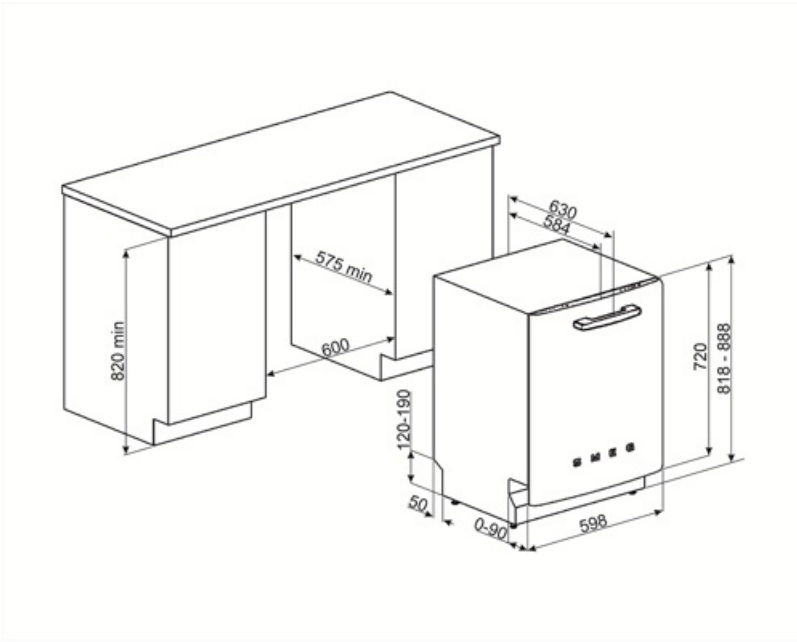
## Características técnicas



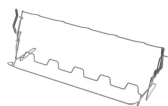
<b>Ancho del producto (mm)</b>	598 mm	<b>Sistema de protección anti-fugas de agua</b>	Acquastop total
<b>Profundidad del producto (mm)</b>	545 mm	<b>Alimentación agua</b>	Singular; agua fría/caliente hasta a 60°C - ahorro energético con agua caliente hasta el 35%
<b>Tipo de pantalla</b>	Display LED (1 dígito)	<b>Máxima dureza del agua</b>	100°FH;58°dH
<b>Altura del producto (mm)</b>	818 mm	<b>Sistema de secado</b>	Natural condenser drying, with EnerSave automatic door opening system at the end of the cycle
<b>Mandos</b>	Electrónicos	<b>Protección vapor</b>	De chapa metálica
<b>Pantalla</b>	programación de inicio retardado	<b>Material de la cuba</b>	Acero inoxidable
<b>Gráficos programas</b>	Símbolos	<b>Filtro</b>	Acero inoxidable
<b>Indicador on/off</b>	Si	<b>Resistencia oculta</b>	Si
<b>Indicador sal</b>	Testigo	<b>Bisagras</b>	Bisagra fija
<b>Indicador abrillantador</b>	Testigo	<b>Pies regulables</b>	7 cm, de 820 a 890 mm
<b>Indicador de fin de ciclo</b>	Señal sonora	<b>Additional gaskets</b>	Yes, with stainless steel plate
<b>Sistema de lavado</b>	Sistema planetario	<b>Cubierta posterior</b>	Si
<b>Tercer aspersor superior</b>	Individual	<b>Profundidad lavavajillas con puerta abierta (mm)</b>	1146
<b>Descalcificador</b>	Con ajuste electrónico	<b>Pie posterior regulable frontalmente</b>	Si
<b>Sensor de turbidez Aquatest</b>	Si	<b>Cubierta superior</b>	De plástico

## Conexión eléctrica

<b>Enchufe</b>	Schuko (F;E)	<b>Frecuencia (Hz)</b>	50 Hz
<b>Potencia instalada</b>	1800 W	<b>Tipo de conexión</b>	Monofásico
<b>Corriente</b>	10 A	<b>Longitud del cable de alimentación</b>	140 cm
<b>Tensión</b>	220-240 V		



## Not included accessories



### KITGH

Kit portavasos. Debe instalarse en la primera cesta, pero sólo si hay rejillas plegables



### KITPL60FABB

Kit Toekick en color Blanco con altura ajustable. Puede instalarse sobre todos los modelos totalmente integrados y bajo banco con fulcro fijo. Puede instalarse también en los modelos con fulcro variable o bisagras flexifit.



### KITPL60FABN

Kit Toekick en color Negro con altura ajustable. Puede instalarse sobre todos los modelos totalmente integrados y bajo banco con fulcro fijo. Puede instalarse también en los modelos con fulcro variable o bisagras flexifit.



### KITPL60FABX

Kit Toekick en acero inoxidable con altura ajustable. Puede instalarse sobre todos los modelos totalmente integrados y bajo banco con fulcro fijo. Puede instalarse también en los modelos con fulcro variable o bisagras flexifit.



### KITPLV2

Kit de extensión para lavavajillas y lavadoras: longitud 2 m.

## Symbols glossary

- A +++: los dispositivos Smeg permiten un considerable ahorro de energía en Clase A, A +, A ++ y A +++, para reducir el consumo mientras se mantiene la máxima eficiencia y garantizar el respeto por el medio ambiente.
- Insertos rompe-gotas: algunos modelos de lavavajillas están equipados con insertos de rotura para la cesta inferior, útiles para mejorar el secado de los platos sin dejar halos.
- Delay Timer: con la opción Delay Timer, es posible posponer el inicio del programa deseado hasta 24 h para programar el funcionamiento del lavavajillas en el intervalo de tiempo deseado (por ejemplo, la noche). Cuando la puerta está cerrada, el lavavajillas realizará un prelavado, después de lo cual el conjunto de "programación realizada" comenzará a funcionar.
- Flexi Tabs: ideal para detergentes multifunción, la opción Flexi Tabs le permite optimizar el lavado del lavavajillas aprovechando al máximo las propiedades de las tabletas combinadas.
- El nivel de ruidosidad se obtiene gracias a un excelente aislamiento y dispositivos especiales, diseñados específicamente para amortiguar el sonido generado durante el funcionamiento del lavavajillas. En la gama hay modelos con varios niveles de ruidosidad.
- Auto 60 ° -70 °: el programa Auto 60 ° -70 ° está diseñado para platos normales o muy sucios. Garantiza el mejor rendimiento gracias a la acción automática del sensor de turbidez Aquatest que optimiza los principales parámetros de lavado, como el tiempo, la temperatura y la carga de agua.
- Eco-Veloz: el programa Eco-Veloz reduce la duración del ciclo Eco, adecuado para platos delicados normalmente sucios.
- Remojo: El programa de remojo está diseñado para el prelavado en frío de ollas y sartenes, esperando un lavado adicional y más completo.
- Aquatest: el sensor Aquatest, presente en la mayoría de los lavavajillas Smeg, es un sensor electrónico que mide el grado de transparencia del agua al final de la fase de remojo inicial. En función de los valores medidos, el sensor establece el programa más adecuado, obteniendo así mejores resultados de lavado con el uso de la cantidad mínima de agua.
- 82 cm high
- EasyGlide: el sistema EasyGlide, presente en la cesta superior, mejora el deslizamiento, facilitando las operaciones de extracción.
- FlexiZone ½: la opción FlexiZone ½ es adecuada para lavar incluso algunos platos, distribuidos en ambas cestas. Además, ahorra energía, agua y tiempo con total flexibilidad de carga.
- Sistema de lavado Planetario: el nuevo sistema de lavado Planetario garantiza una cobertura completa del tanque, gracias a la doble rotación simultánea del pulverizador que distribuye el agua de forma capilar, para lavar los platos a la perfección.
- Eco: el programa Eco es adecuado para lavar platos normalmente sucios. El uso del programa Eco garantiza el mejor rendimiento en términos de eficiencia energética .
- Normal-Rápido: el programa Normal es adecuado para vajillas y ollas mixtas de uso diario, sin incrustaciones particulares. El programa Normal-Rápido reduce la duración del lavado.
- PRG\_STRONG\_72dpi



**Fuerte y rápido:** el programa Fuerte-Rápido es adecuado para sartenes y platos normalmente sucios sin residuos secos, que no requieren un lavado completo.



**Acquastop Total:** el dispositivo Acquastop Total excluye la posibilidad de inundación por medio de un microinterruptor colocado debajo del tanque que bloquea instantáneamente la entrada de agua en la máquina. Una seguridad adicional está garantizada por una válvula colocada en el tubo de carga que detecta cualquier fuga.



**13 cubiertos:** la gama Smeg incluye lavavajillas con 7, 10, 12, 13 y 14 cubiertos según el modelo.



**Watersave:** es un sistema de gestión del agua que, garantizando los mejores resultados de lavado y el menor consumo de energía, le permite lavar una carga completa con solo 8,5 litros de agua.