

ST2FABCR2



Семейство продуктов	Посудомоечная машина
Коммерческая ширина	60 см
Коммерческая высота	82 см
Установка	Встраиваемая под столешницу
Мебельный фасад	Не поставляется
Количество корзин	3, FlexiDuo
EAN-код	8017709288402

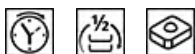


Программы



Количество программ	5 + 5 программ	Тихий (-2 дБ)	Да
Температура мойки	38, 45, 50, 55, 65, 70 °C	Ultraclean	Да
Замачивание	Да	ECO быстрая	Да
быстрая 27 минут	Да	деликатная быстрая	Да
ECO	Да	Mix Express	Да
Авто 45-65	Да	Сильная и быстрая	Да

Опции



опция EnerSave	Да	опция Flexi Tabs	Да
Отсрочка включения	До 9 часов, с предварительной мойкой	опция Quick Time	Да
опция FlexiZone - 1/2 загрузки	Да		




Корзины



Цвет корзин	Серый	Максимальный размер посуды, загружаемой в верхнюю корзину (см)	19,0 см
Цвет компонентов корзин	Серый	Нижняя корзина	С 4 складными полками

Ручка	Пластиковая с вкладышем из нержавеющей стали на верхней и нижней корзинах	Нижняя корзина с системой Rompi-Goccia	Да
Верхняя корзина	с 3-мя внутренними вставками	Максимальный размер посуды, загружаемой в нижнюю корзину (см)	30,0 см
Верхняя корзина, регулируемая по высоте	На 3 горизонтальных уровня	Цвет внутренних компонентов	Серая корзина Flexiduo, Серая Planetarium, Держатели для посуды, ручка, вставки RompiGoccia, корзина для столовых приборов: в цвет корпуса посудомоечной машины
Верхняя корзина с системой выдвижения Easy-Glide	Да	Корзина для столовых приборов	13 комплектов

Технические характеристики

				
Ширина изделия (мм)	598 мм	Водоснабжение	Одинарное; холодная/ горячая вода максимум 60°C - экономия энергии с горячей водой до 35% 100°fH;58°dH	
Глубина изделия (мм)	584 мм	Максимальная жесткость воды	Естественная конденсационная сушка с системой автоматического открывания дверцы EnerSave в конце цикла	
Тип дисплея	LED-дисплей (1 цифра)	Система сушки	Металлическая	
Высота продукта	818 мм	Защита от пара	Нержавеющая сталь	
Управление	Электронный	Материал чаши	Нержавеющая сталь	
Дисплей	отсрочка старта	Фильтр	Нержавеющая сталь	
Индикация программ	Символы	Скрытый нагревательный элемент	Да	
Индикатор вкл. /выкл.	Да	Петли	Самобалансировка, фиксированные петли 98 - 168 мм	
Индикатор отсутствия соли	Световая индикация	Мин. и максимальная высота цоколя	7 см, от 820 до 890 мм	
Индикатор отсутствия ополаскивателя	Световая индикация	Регулируемые по высоте ножки	Да, с пластиной из нержавеющей стали	
Индикация окончания цикла	Акустический сигнал	Дополнительные прокладки	Да	
Система мойки	Planetarium	Задняя крышка	Да	
Третий верхний разбрызгиватель	Одинарный	Глубина посудомоечной машины с открытой дверцей (мм)	1146	
Смягчитель воды	Электронная регулировка	Регулировка задних ножек с фронта	Да	
Датчик Aquatest	Да	Верхняя крышка	Пластиковая	
Система защиты от протечек	Полный Aquastop			

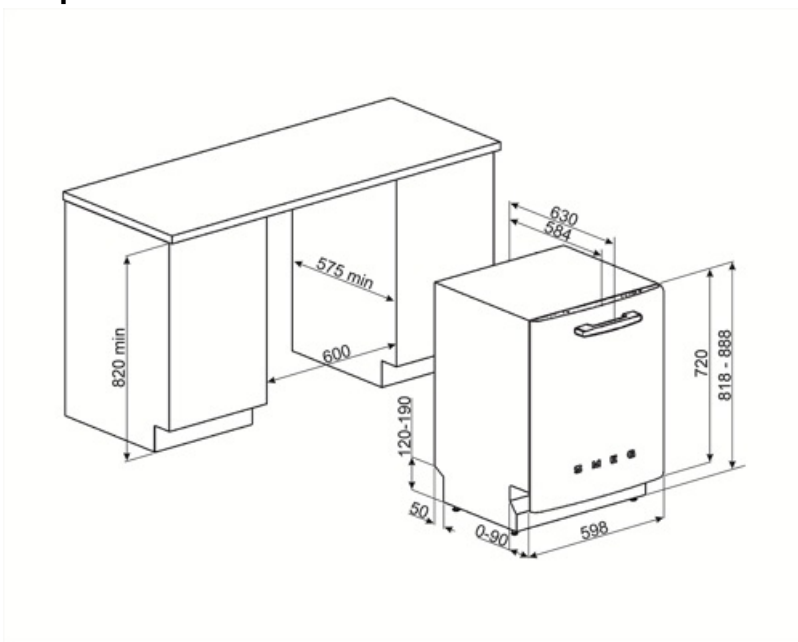
Производительность / Энергопотребление - НОВЫЙ регламент



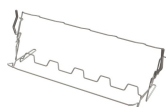
Класс энергоэффективности	D	Продолжительность цикла	4:00 h:min
Потребление энергии [на 100 циклов, тестовая программа ECO]	81 кВт/ч	Излучение воздушного шума (фаза вращения)	45 дБ(А) re 1пВт
Загрузка, комплектов	13	Класс эмиссии воздушного акустического шума	C
Потребление воды [за цикл]	9,0 litres	Индекс энергоэффективности (EEI)	48,4

Электрическое подключение

Тип электрической вилки	(F;E) Schuko	Частота тока	50 Гц
Номинальная мощность	1800 Вт	Тип подключения	Однофазное
Сила тока	10 А	Длина электрического кабеля	140 см
Напряжение	220-240 В		



Not included accessories



KITGH

Держатели для бокалов.
Устанавливается в нижней корзине, но только при наличии складных держателей.



KITPL60FABN

Комплект цоколя из нержавеющей стали с регулируемой высотой. Может устанавливаться на все полностью встраиваемые модели и модели под столешницу с петлями с регулируемым центром вращения или фиксированными петлями. Подходит для моделей с петлями FlexiFit.



KITPLV2

Удлинительный шланг для посудомоечных и стиральных машин: длина 2 м.



KITPL60FABV

Комплект цоколя из нержавеющей стали с регулируемой высотой. Может устанавливаться на все полностью встраиваемые модели и модели под столешницу с петлями с регулируемым центром вращения или фиксированными петлями. Подходит также для моделей с петлями FlexiFit.



KITPL60FABX

Комплект цоколя из нержавеющей стали с регулируемой высотой. Может устанавливаться на все полностью встраиваемые модели и модели под столешницу с петлями с регулируемым центром вращения или фиксированными петлями.

Symbols glossary

 <p>A+++: класс энергоэффективности A+ помогает сэкономить до 30% энергии по сравнению с классом A. Гарантируется максимальная производительность при минимальном потреблении.</p>	 <p>Aquatest: специальный датчик измеряет чистоту воды во время автоматической программы и обеспечивает минимальное потребление воды и энергии.</p>
 <p>Rompi Goccia: некоторые модели посудомоечных машин оснащены специальными полимерными насадками против капель, которые улучшают процесс сушки посуды.</p>	 <p>Коммерческая высота 82</p>
 <p>Возможность отложить запуск желаемой программы на срок до 24 часов, чтобы запрограммировать работу посудомоечной машины в желаемое время.</p>	 <p>Система выдвижения EasyGlide: удобная система для легкой загрузки и разгрузки устройства позволяет достичь максимальной гибкости.</p>
 <p>FlexiDuo: 3-я корзина для столовых приборов FlexiDuo позволяет размещать столовые приборы или небольшие чашки, ковши или крупную посуду по своему усмотрению: она состоит из двух отдельных подвижных модулей.</p>	 <p>Flexitabs: опция регулирует цикл мойки для достижения наилучших результатов независимо от типа используемого моющего средства.</p>
 <p>FlexiZone: опция половинной загрузки позволяет мыть с меньшей загрузкой, экономя электроэнергию, воду и время, без ограничений на размещение посуды.</p>	 <p>Эволюция Smeg в направлении более интеллектуальных и экологических моделей привела к выбору инверторной технологии, которая значительно снижает энергопотребление.</p>
 <p>Уровень шума: отличная изоляция и специальные устройства сводят шум к минимуму.</p>	 <p>Система мойки Planetarium с большим числом оборотов в минуту гарантирует полное покрытие внутренней камеры благодаря одновременному вращению основания и распылителей, а также отличные результаты мойки.</p>
 <p>Авто 45° - 65°: автоматическая программа регулирует продолжительность цикла в зависимости от необходимости предварительной мойки и количества требуемых полосканий.</p>	 <p>Деликатная быстрая: программа Delicate Quick подходит для быстрого мытья деликатной посуды.</p>
 <p>ECO: для обеспечения максимально экологичного подхода к очистке, эта программа использует небольшое количество воды и энергии</p>	 <p>ECO: для обеспечения максимально экологичного подхода к очистке, эта программа использует небольшое количество воды и энергии</p>
 <p>Программа замачивания: обеспечивает ополаскивание для предотвращения высыхания грязи.</p>	 <p>Сильная и быстрая: эта специальная программа занимает менее 1 часа, чтобы удалить самые стойкие загрязнения и засохшие остатки.</p>
 <p>Указано максимальное количество комплектов посуды в посудомоечной машине.</p>	 <p>Полный Acquastop: в дополнение к частичной защите Acquastop, присутствующей во всех посудомоечных машинах Smeg, некоторые модели имеют электронное устройство, прикрепленное к водозаборному шлангу, которое контролирует уровень воды в машине, обнаруживает утечки в шланге и немедленно отключает подачу воды, когда нужно.</p>



Система WaterSave обеспечивает лучшие результаты мойки при минимальном расходе воды в зависимости от модели посудомоечной машины.



Цикл мойки подходит для посуды средней степени загрязнения, даже с засохшими остатками. Обеспечивает максимальное снижение шума в процессе работы



Класс энергоэффективности D