

# ST323PT



משפחת מוצרים	מדיחי כלים
רוחב	60 ס"מ
גובה מסחרי	82 ס"מ
התקנה	מובנה משולב לחלוטין
מס' סלים	FlexiDuo עם סל שלישי, 3
מנוע	אינורטר 2.0
Type	Semi professional
קוד EAN	8017709305086



## תוכניות

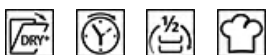


מס' תוכניות	10+1	חיישן אוטו' 45-65	כן
טמפרטורות כביסה	45, 50, 65, 70, 75 °C	מעורבת	כן
השריה	כן	אינטנסיבית	כן
קריסטל	כן	ניקוי עצמי	כן
אקספרס מלא - 60 דקות	כן	היגיינה 99.9%	כן
חסכונית	כן	אולטרה אקספרס	כן

## תכניות מקצועיות

Crystal Pro

## אפשרויות



Dry Assist + אופציה	כן	אפשרות מקצועית	כן
אפשרות טיימר השהיה	עד 24 שעות	אפשרות אזור כביסה	
חצי FlexiZone אפשרות מלאה	כן	אינטנסיבית	

## סלים



צבע סל אפור

<b>צבע רכיבי סל ידית</b>	אפור	<b>מסילות מחליקות החלקה נוספת</b>	כן
<b>סל עליון מחזיק כוסות</b>	בפלסטיק על תחביב נירוסטה על הסל העליון והתחתון עם 3 רשתות מתקפלות	<b>הכלי הגדול ביותר הניתן להכנסה בסל העליון</b>	19,0 cm
<b>כיוון גובה של הסל העליון</b>	כן בשלוש רמות	<b>סל תחתון עם תחביבים נגד טפטוף</b>	עם 4 רשתות מתקפלות
		<b>הכלי הגדול ביותר הניתן להכנסה בסל התחתון</b>	30,0 cm
		<b>צבע רכיבים פנימיים</b>	כחול

## מאפיינים טכניים



<b>Width (mm)</b>	598 mm	<b>קשיות מים מרבית מערכת ייבוש</b>	100°FH;58°dH ייבוש בעיבוי טבעי, עם מערכת לפתיחה+ Dry Assist אוטומטית של הדלת בסוף המחזור
<b>Depth (mm)</b>	545 mm	<b>הגנת קיטור תאורה פנימית חומר אמבט מסנן גוף חימום נסתר צירים משקל מינימלי ומקסימלי של לוח קדמי גובה בסיס מינימלי ומקסימלי רגליות מתכווננות</b>	בפלסטיק עם נורית לבנה נירוסטה נירוסטה
<b>סוג צג</b>	צג LED (3 ספרות)	<b>מסנן גוף חימום נסתר צירים משקל מינימלי ומקסימלי של לוח קדמי גובה בסיס מינימלי ומקסימלי רגליות מתכווננות Additional gaskets</b>	כן FLEXIFIT, איזון עצמי, החלקה 2 - 11 kg
<b>Product Height (mm)</b>	818 mm	<b>Back cover</b>	כן
<b>בקריות צג</b>	אלקטרוני התחלה מושהית, מחוון זמן התוכנית	<b>Depth of dishwasher with open door (mm)</b>	1146
<b>Programme graphics</b>	Symbols	<b>רגליות אחוריות מתכווננות מהחזית</b>	כן
<b>מחוון הדלקה/כיבוי</b>	כן	<b>Top cover</b>	In plastic
<b>מחוון תאורת מלח</b>	אור		
<b>מחוון עזר לשטיפה</b>	אור		
<b>מחוון סוף המחזור</b>	ActiveLight		
<b>מערכת שטיפה זרוע ריסוס שלישית מרכז המים</b>	פלנטריום יחיד עם הגדרות אלקטרוניות		
<b>מרכך המים</b>	כן		
<b>Aquatest חיישן עכירות</b>	כן		
<b>מערכת הגנה מהצפה</b>	כולל Acquastop		
<b>צינור מים</b>	יחיד; מים קרים/חמים מקסי' חיסכון בחשמל עם - 60°C מים חמים עד 35%		

## תווית חשמל / ביצועים - שנת 2019



<b>קטגוריית יעילות אנרגטית</b>	C	<b>משך התוכנית</b>	4:25 h:min
<b>צריכת חשמל [ל-100 מחזורים, מבוססת על תוכנית חסכונית]</b>	75 kWh	<b>פליטות רעש נישא באוויר קטגוריית פליטות רעש נישא באוויר</b>	42 dB(A) re 1 pW B
<b>(קיבולת נקובה כ"ס)</b>	14	<b>אינדקס יעילות אנרגטית (EEI)</b>	43,8
<b>[צריכת מים למחזור]</b>	10,5 litres		

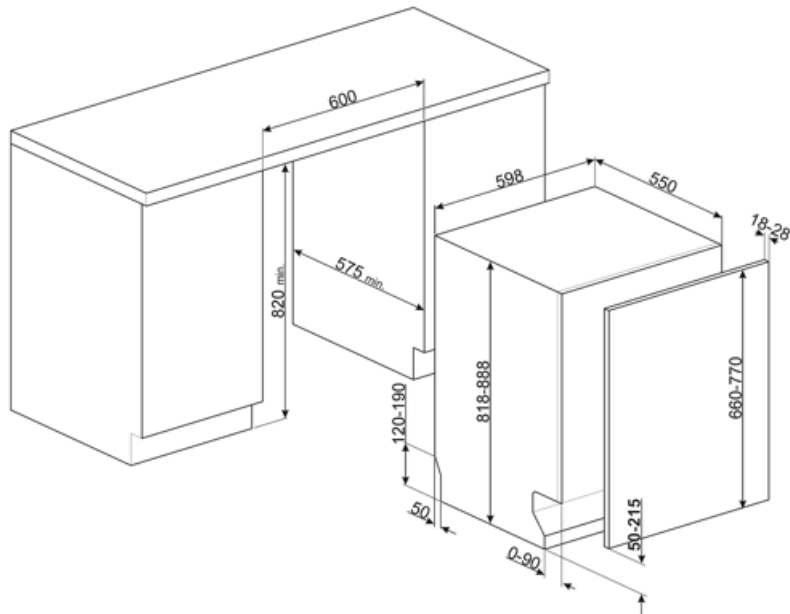
## חיבור חשמלי

חשמל מחובר  
זרם  
מתח

5450 W  
16 A  
400-415 V

תדר (Hz)  
סוג החיבור  
אורך כבל חשמל

50 Hz  
תלת-פאזי  
200 cm



## Not included accessories



**KIT82CN**

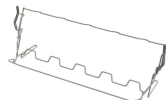


**KIT82CX**



**KITFLEXI**

Kit for 60cm dishwashers with FlexiFit hinges for door panel weight >11 kg (max 15 kg 82 cm and 13,5 kg 86 cm)



**KITGH**

מחזיק כוסות ערכה. יש להתקינו בסל הראשון רק אם יש מדפים מתקפלים



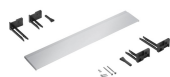
**KITPL60B**

ערכת לוח תחתון לבן עם גובה ועומק מתכווננים. ניתנת להתקנה בכל הדגמים המשולבים לחלוטין ובדגמים מתחת לדלפק Fulcrum או Flexifit.



**KITPL60N**

ערכת לוח תחתון שחור עם גובה ועומק מתכווננים. ניתנת להתקנה בכל הדגמים המשולבים לחלוטין ובדגמים מתחת לדלפק או Fulcrum לדלפק עם צירים משתנים Flexifit.



**KITPL60X**

ערכת לוח תחתון נירוסטה עם גובה ועומק מתכווננים. ניתנת להתקנה בכל הדגמים המשולבים לחלוטין ובדגמים מתחת לדלפק Fulcrum או Flexifit.



**KITPLV2**

ערכת הארכה למדיח כלים ומכונת כביסה: אורך במטר 2

## Symbols glossary

	<p>שמקרינה אור אדום על LED היא מנורת Activelight. הרצפה שמתחת למדיח הכלים כשהוא בשימוש.</p>		<p>מוודד את הצלילות של המים במהלך Aquatest התוכנית האוטומטית ומבטיח אוטומטית את הצריכה המינימלית של מים וחשמל.</p>
	<p>נגד טפטוף: חלק מהדגמים של מדיחי כלים מצוידים בפיות פולימר מיוחדות נגד טפטוף שמשפרות את תהליך הייבוש.</p>		<p>COMM_HEIGHT_82_72dpi</p>
	<p>טיימר השהיה: ניתן לכוון את טיימר השהיה להפעיל את התוכנית עד 24 שעות לאחר מועד הכיוון.</p>		<p>מאפשר FlexiDuo סל הסכום השלישי FlexiDuo לסדר סכום או ספלים קטנים, מצקות או כלים גדולים יותר כרצוי: כולל שני מודולים נפרדים וניתן להזזה.</p>
	<p>החדשים FlexiFit ניתן להתקין דגמים עם צירי במטבחים עם בסיס של 5 ס"מ בלבד. העיצוב החדש הזה של צירים מאפשר להחליק את הלוח מהתחתית למעלה ללא הפרעות מהבסיס.</p>		<p>למכונה חצי מלאה מאפשרת FlexiZone: Flexizone לשטוף כמות קטנה יותר תוך חיסכון בחשמל, מים וזמן. ללא מגבלה על מיקום הפריטים.</p>
	<p>שקיימת, ExtraGlide מערכת המסילות החדשה בדגמים היוקרתיים יותר, הופכת את הוצאת הסל השני לחלקה ורכה יותר. למעשה, היא עוזרת להוצאה גם בעומס מלא ולהכנסה של כלי חרס לחלק האחורי.</p>		<p>רמת רעש: בידוד מצוין ומכשירים מיוחדים מפחיתים את הרעש למינימום.</p>
	<p>רמת רעש: בידוד מצוין ומכשירים מיוחדים מפחיתים את הרעש למינימום.</p>		<p>PLANETARIUM_WASHING_SYSTEM_72dpi</p>
	<p>אוטו 45°-65°: התוכנית האוטומטית מווסתת את אורך המחזור בהתאם לצורך בקדם כביסה ובמספר השטיפות הנחוץ.</p>		<p>קריסטלים: תוכנית הקריסטלים מיועדת לכלים עדינים כגון כוסות וחרסינה.</p>
	<p>חסכונית: חסכונית, תוכנית כביסה חסכונית זו משתמשת בכמות נמוכה של מים וחשמל כדי לספק את אפשרות הניקוי הידידותית ביותר לסביבה.</p>		<p>תוכנית רגילה: התוכנית הרגילה מתאימה לרמות רגילות של לכלוך בשימוש יומיומי.</p>
	<p>תוכניות השריה: תוכנית השריה מספקת שטיפה שמונעת מהלכלוך להתייבש.</p>		<p>Ultraclean: שטיפה האפשרות Ultraclean בטמפרטורה גבוהה של 70° הבקטריות.</p>
	<p>מאפשרת Professional האפשרות Professional: להסב מכשירי חשמל ביתיים למכשירי חשמל מקצועיים למחצה הודות לתוכניות שמקצרות משמעותית את זמן השטיפה כדי להשיג מחזור מדהים של 16 דקות.</p>		<p>זמן מהיר: אפשרות הזמן המהיר יכולה לקצר את אורך מחזור השטיפה בעד 55%.</p>
	<p>הסמלים מציגים את מספר הגדרות הצלחת של מדיח הכלים.</p>		<p>בנוסף להגנה החלקית Total Acquastop: Smeg, שקיימת בכלל מדיחי הכלים של Acquastop חלק מהדגמים מצוידים בהתקן אלקטרוני שמחובר לצינור הכניסה של המים ומנטר את מפלסי המים במכונה, מאתר נזילות וסוגר את אספקת המים מיד כשהדבר נחוץ.</p>
	<p>מבטיחה את תוצאות הכביסה System WaterSave הטובות ביותר תוך צריכה מינימלית של מים בהתאם לדגם של מדיח הכלים.</p>		<p>מחזור שטיפה מהיר: לכלים מעורבים עם רמת לכלוך רגילה כגון צלחות ומחבתות, גם עם משקעים יבשים. הכלים נשטפים ומיובשים ב-60 דקות.</p>



...



בנוסף לחיסכון בחשמל, Dry Assist+ האפשרות מבטיחה ייבוש מושלם של הכלים על ידי פתיחה אוטומטית של הדלת בסיום מחזור השטיפה.



C קטגוריית יעילות אנרגטית



תוכנית שטיפה בטמפרטורה גבוהה. HYGIENE 99.9%. שטיפה ב-75° מבטיחה הסרה של 99.9% מהחיידקים והבקטריות.



העבודה לשיפור מתמשך אפשרה לנו ליצור את הדור השני של מנוע אינורטר 2.0, שמתאפיין ביעילות ועמידות רבות יותר לאורך זמן וביצועים גבוהים מאוד עם צריכת חשמל ורמת רעש נמוכות יותר.



8,7  
L/100  
MODE DE MANÈGE