

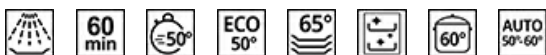
ST4533IN



Семейство продуктов	Посудомоечная машина
Коммерческая ширина	45 см
Коммерческая высота	82 см
Установка	Полностью интегрированная встраиваемая
Мебельный фасад	Не поставляется
Количество корзин	3, Flexi
Мотор	Инвертор
EAN-код	8017709302924



Программы



Количество программ	8	ECO	Да
Температура мойки	50, 60 °C	Смешанное	Да
Замачивание	Да	Программа самоочистки	Да
Full express - 60 минут	Да	Интенсивная 60°	Да
Express 50°	Да	Авто 50°-60°	Да

Опции



Отсрочка включения	До 24 часов, с предварительной мойкой	Опция Стекло	Да
Опция Extreme	Да	Опция Стерилизация	Да

Корзины



Цвет корзин	Серый	Максимальный размер посуды, загружаемой в верхнюю корзину (см)	14,0 см
Цвет компонентов корзин	Серый	Нижняя корзина	С 2 складными полками
Ручка	Пластиковая на верхней и нижней корзинах	Нижняя корзина с системой Rompi-Goccia	Да
Верхняя корзина	С фиксированными держателями	Максимальный размер посуды, загружаемой в нижнюю корзину (см)	31,5 см
Держатель для бокалов	Да		

Верхняя корзина,
регулируемая по
высоте

На 2 уровня (4 см)

Цвет внутренних
компонентов

Серый

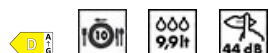
Технические характеристики



Ширина изделия (мм)	446 мм
Глубина изделия (мм)	550 мм
Тип дисплея	LED-дисплей (3 цифры)
Высота продукта	818 мм
Управление	Электронный
Дисплей	отсрочка старта, Индикация времени программы, Потребление
Индикация программ	Символы
Индикатор вкл. /выкл.	Да
Индикатор отсутствия соли	Световая индикация
Индикатор отсутствия ополаскивателя	Световая индикация
Индикация окончания цикла	ActiveLight - Луч на полу
Система мойки	Стандартный
Смягчитель воды	Электронная регулировка
Датчик Aquatest	Да
Система защиты от протечек	Полный Aquastop

Водоснабжение	Одинарное; холодная/ горячая вода максимум 60°C - экономия энергии с горячей водой до 35% 90°FH; 50°dH
Максимальная жесткость воды	90°FH; 50°dH
Система сушки	Конденсационная сушка с системой автоматического открывания дверцы Dry Assist в конце цикла
Защита от пара	Пластиковая
Материал чаши	Нержавеющая сталь
Фильтр	Нержавеющая сталь
Скрытый нагревательный элемент	Да
Петли	Самобалансировка, слайдерное крепление, FLEXFIT 2 - 7,5 кг
Минимальный и максимальный вес фасада	2 - 7,5 кг
Мин. и максимальная высота цоколя	40 - 175 мм
Установка в колонну	Да
Регулируемые по высоте ножки	6 см, с 820 до 880 мм
Дополнительные прокладки	Да
Глубина посудомоечной машины с открытой дверцей (мм)	1200
Регулировка задних ножек с фронта	Да

Производительность / Энергопотребление - НОВЫЙ регламент



Класс энергоэффективности	D
Потребление энергии [на 100 циклов, тестовая программа ECO]	67 кВт/ч
Загрузка, комплектов	10

Продолжительность цикла	4:00 h:min
Излучение воздушного шума (фаза вращения)	44 дБ(A) re 1пВт
Класс эмиссии воздушного акустического шума	B

Потребление воды [за цикл] 9,9 litres

Индекс энергоэффективности (EEI) 49,9

Электрическое подключение

Тип электрической вилки (F;E) Schuko

Частота тока 50 Гц

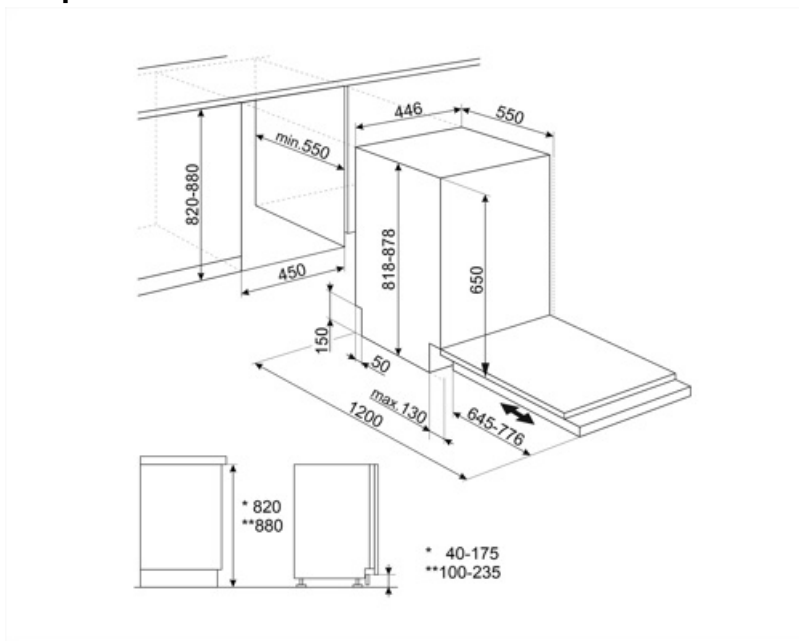
Номинальная мощность 1950 Вт

Тип подключения Однофазное

Сила тока 10 А

Длина электрического кабеля 150 см

Напряжение 220-240 В






Not included accessories

KITPLV2

Удлинительный шланг для посудомоечных и стиральных машин: длина 2 м.



Symbols glossary

	<p>ActiveLight - это светодиодная подсветка, которая проецирует красное световое пятно на пол под посудомоечной машиной, когда прибор используется.</p>		<p>Aquatest: специальный датчик измеряет чистоту воды во время автоматической программы и обеспечивает минимальное потребление воды и энергии.</p>
	<p>Rompi Goccia: некоторые модели посудомоечных машин оснащены специальными полимерными насадками против капель, которые улучшают процесс сушки посуды.</p>		<p>Установка в колонну</p>
	<p>Коммерческая высота 82</p>		<p>Возможность отложить запуск желаемой программы на срок до 24 часов, чтобы запрограммировать работу посудомоечной машины в желаемое время.</p>
	<p>Модели с новыми петлями Flexi Fit можно устанавливать на кухнях с цоколем высотой всего 5 см. Благодаря этой новой конструкции петель мебельный фасад имеет скользящее движение снизу вверх, что позволяет избежать того, что фасад заденет цоколь.</p>		<p>Эволюция Smeg в направлении более интеллектуальных и экологичных моделей привела к выбору инверторной технологии, которая значительно снижает энергопотребление.</p>
	<p>Уровень шума: отличная изоляция и специальные устройства сводят шум к минимуму.</p>		<p>ECO: для обеспечения максимально экологичного подхода к очистке, эта программа использует небольшое количество воды и энергии</p>
	<p>Смешанное (Mix): Программа подходит для различной посуды и повседневной мойки кастрюль и сковород без особого загрязнения.</p>		<p>Программа замачивания: обеспечивает ополаскивание для предотвращения высыхания грязи.</p>
	<p>Указано максимальное количество комплектов посуды в посудомоечной машине.</p>		<p>Полный Acquastop: в дополнение к частичной защите Acquastop, присутствующей во всех посудомоечных машинах Smeg, некоторые модели имеют электронное устройство, прикрепленное к водозаборному шлангу, которое контролирует уровень воды в машине, обнаруживает утечки в шланге и немедленно отключает подачу воды, когда нужно.</p>
	<p>Быстрая программа, подходящая для мытья посуды со свежими и легкими загрязнениями.</p>		<p>Цикл быстрой мойки для посуды средней степени загрязнения, таких как посуда и сковороды, даже с засохшими остатками пищи. Посуда моется и сушится за 60 минут.</p>
	<p>Цикл очистки посудомоечной машины. Цикл следует начинать с пустой машиной, без посуды. Рекомендуется запускать программу каждые 2-3 месяца, используя специальные моющие средства для посудомоечных машин.</p>		<p>Цикл мойки для смешанных вещей средней степени загрязнения, таких как посуда и сковороды, даже с засохшими остатками пищи. Когда выбрана эта программа, посудомоечная машина распознает тип загрязнения и автоматически регулирует параметры мойки в соответствии с требованиями.</p>
	<p>Этот вариант мойки обеспечивает особый уход за деликатной посудой. Он предотвращает резкие изменения температуры воды на выбранной программе.</p>		<p>Программа подходит для мойки и сушки сильнозагрязненной посуды.</p>



Опция, улучшающая результаты мойки на выбранной программе. Увеличивает температуру и продолжительность мойки.



Вариант, который обеспечивает лучшие результаты мойки за счет поддержания температуры от 65 до 70°C в течение не менее 10 минут во время последней фазы полоскания.



Класс энергоэффективности D



Система WaterSave обеспечивает наилучшие результаты мойки при минимальном расходе воды в зависимости от модели посудомоечной машины.

