

ST65336L



משפחת מוצרים
רוחב
גובה מסחרי
התקנה
מס' סלים
קוד EAN

מדיחי כלים
60 ס"מ
82 ס"מ
מובנה משולב לחלוטין
3 עם FlexiDuo שלישי, 3
8017709289928



תוכניות



מס' תוכניות	10	חסכונית	כן
טמפרטורות כביסה	38, 45, 50, 55, 65, 70, 75 °C	מעורבת	כן
השריה	כן	שקט (-2dB)	כן
אקספרס 27 דקות	כן	אינטנסיבית	כן
קריסטל	כן	עיקור	כן
אקספרס מלא - 60 דקות	כן	עדין	כן

אפשרויות



אפשרות עזר יבש	כן	חצי FlexiZone אפשרות מלאה	כן
אפשרות טיימר השהיה	עד 9 שעות	אפשרות תוכניות מיוחדות	כן

סלים



צבע סל	אפור	סל תחתון	עם 2 רשתות מתקפלות
צבע רכיבי סל ידית	אפור	סל תחתון עם תחבים נגד טפטוף	כן
סל עליון	בפלסטיק על הסל העליון והתחתון	הכלי הגדול ביותר הניתן להכנסה בסל התחתון	30,0 cm
כוננון גובה של הסל העליון	בשלוש רמות	צבע רכיבים פנימיים סלסלה לסכום	ירוק
			הגדרות מקום בהחלקה 13

הכלי הגדול ביותר הניתן להכנסה בסל העליון 19,0 cm

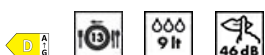
מאפיינים טכניים



Width (mm)	598 mm
Depth (mm)	545 mm
סוג צג	צג LED (אחת)
Product Height (mm)	818 mm
בקרות	אלקטרוני
צג	התחלה מושהית
Programme graphics	Symbols
מחווני הדלקה/כיבוי	כן
מחווני תאורת מלח	אור
מחווני עזר לשטיפה	אור
מחווני סוף המחזור	ActiveLight
מערכת שטיפה	מסלולי
זרוע ריסוס שלישית	יחיד
מרכז המים	עם הגדרות אלקטרוניות
מערכת הגנה מהצפה	כולל Acquastop
צינור מים	יחיד; מים קרים/חמים מקסי' חיסכון בחשמל עם 60°C מים חמים עד 35%

קשיות מים מרבית מערכת ייבוש	100°FH;58°dH ייבוש עם עיבוי טבעי, עם Dry מערכת פתיחת דלת בסוף המחזור Assist בפלסטיק נירוסטה נירוסטה
הגנת קיטור	כן
חומר אמבט	איוון עצמי עם צירים קבועים
מסנן	2 - 9 kg
גוף חימום נסתר	כן
צירים	כן
משקל מינימלי ומקסימלי של לוח קדמי	100-228 מ"מ
גובה בסיס מינימלי ומקסימלי	7 ס"מ, מ-820 עד 890 מ"מ
רגליות מתכווננות	No
Additional gaskets	Yes
Back cover	1146
Depth of dishwasher with open door (mm)	כן
רגליות אחוריות מתכווננות מהחזית	כן
Top cover	In plastic

תווית חשמל / ביצועים - שנת 2019



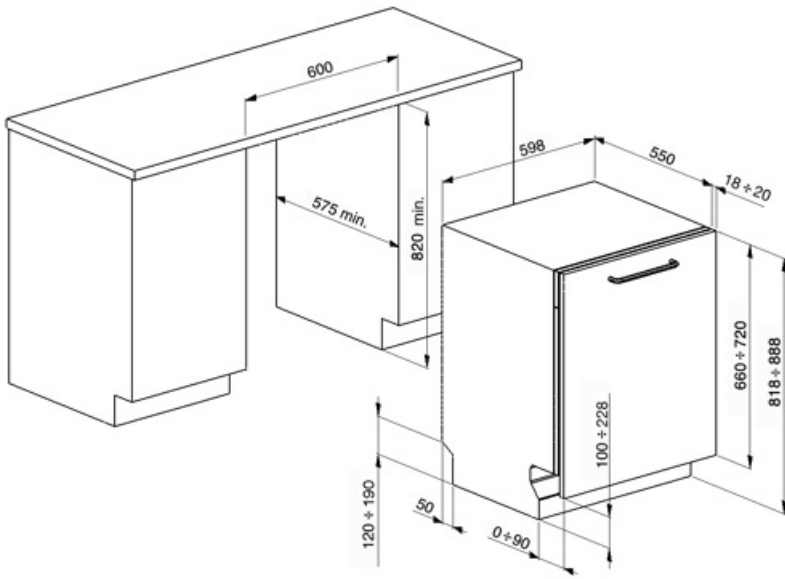
קטגוריית יעילות אנרגטית	D
צריכת חשמל [ל-100 מחזורים, מבוססת על תוכנית חסכונית	81 kWh
(קיבולת נקובה) כ"ס	13
[צריכת מים] למחזור	9,0 litres

משך התוכנית	4:00 h:min
פליטות רעש נישא באוויר	46 dB(A) re 1 pW
קטגוריית פליטות רעש נישא באוויר	C
אינדקס יעילות אנרגטית (EEI)	48,4

חיבור חשמלי

תקע	(F;E) Schuko
חשמל מחובר	1800 W
זרם	10 A
מתח	220-240 V

תדר (Hz)	50 Hz
סוג החיבור	חד-פאזי
אורך כבל חשמל	140 cm



Not included accessories



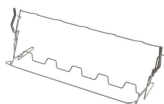
KIT6CX

לוח נירוסטה אסתטיקה קלאסית עם ידית
14 מ"מ. ניתן להתקנה על מדיחי כלים
משולבים לחלוטין.



KIT82CAN

לוח פחם אבן אסתטיקה קלאסית עם ידית
14 מ"מ. ניתן להתקנה על מדיחי כלים
משולבים לחלוטין.



KITGH

מחזיק כוסות ערכה. יש להתקינו בסל
הראשון רק אם יש מדפים מתקפלים



KITPL60FABB

ערכת לוח תחתון לבן עם גובה מתכוונן.
ניתנת להתקנה בכל הדגמים המשולבים
לחלוטין ובדגמים מתחת לדלפק עם צירים
ניתנת להתקנה בדגמים Fulcrum. קבועים
Flexifit או Fulcrum עם צירים משתנים



KITPL60FABN

ערכת לוח תחתון שחור עם גובה מתכוונן.
ניתנת להתקנה בכל הדגמים המשולבים
לחלוטין ובדגמים מתחת לדלפק עם צירים
ניתנת להתקנה בדגמים Fulcrum. קבועים
Flexifit או Fulcrum עם צירים משתנים



KITPL60FABX

ערכת לוח תחתון נירוסטה עם גובה
מתכוונן. ניתנת להתקנה בכל הדגמים
המשולבים לחלוטין ובדגמים מתחת
לדלפק עם צירים קבועים
ניתנת להתקנה בדגמים עם צירים משתנים
Flexifit או Fulcrum



KITPLV2

ערכת הארכה למדיח כלים ומכונת כביסה:
אורך במטר 2

Symbols glossary

	שמקרינה אור אדום על LED היא מנורת Activelight. הרצפה שמתחת למדיח הכלים כשהוא בשימוש.		נגד טפטוף: חלק מהדגמים של מדיחי כלים מצוידים בפיות פולימר מיוחדות נגד טפטוף שמשפרות את תהליך הייבוש.
	A+++ מכשירים עם הסמל הזה מפחיתים את צריכת A. החשמל ביותר מ-30% בהשוואה לדירוג אנרגיה.		D קטגוריית יעילות אנרגטית
	COMM_HEIGHT_82_72dpi		טיימר השהיה: ניתן לכוון את טיימר השהיה להפעיל את התוכנית עד 24 שעות לאחר מועד הכיוון.
	Enersave: בסיום של כל מחזור ייבוש, שסתום מיוחד פותח אוטומטית לאט את הדלת בכמה סנטימטרים כדי להבטיח ייבוש מושלם ולחסוך עד 20% בצריכת החשמל בדגמים מסוימים.		מאפשר FlexiDuo סל הסכום השלישי FlexiDuo לסדר סכום או ספלים קטנים, מצקות או כלים גדולים יותר כרצוי: כולל שני מודולים נפרדים וניתן להזזה.
	FlexiZone: למכונה חצי מלאה מאפשרת FlexiZone לשטוף כמות קטנה יותר תוך חיסכון בחשמל, מים וזמן. ללא מגבלה על מיקום הפריטים.		טכנולוגיית אינוורטר: ההתפתחות של המייבשים של לכיוון של דגמים חכמים וידידותיים לסביבה Smeg יותר הובילה לבחירה לשימוש בטכנולוגיית אינוורטר עם משאבות חום, שמפחיתה משמעותית את צריכת החשמל.
	רמת רעש: בידוד מצוין ומכשירים מיוחדים מפחיתים את הרעש למינימום.		מערכת שטיפה מסלולית מחלקת את המים באופן שווה בתא של מדיח כלים 60 ס"מ ומכוונת את המים בדיוק כדי לאפשר שטיפה מצוינת.
	קריסטלים: תוכנית הקריסטלים מיועדת לכלים עדינים כגון כוסות וחרסינה.		עדינה: תוכנית שטיפה עדינה מיועדת לכלים עדינים שאינם מלוכלכים מאוד.
	חסכונית: חסכונית, תוכנית כביסה חסכונית זו משתמשת בכמות נמוכה של מים וחשמל כדי לספק את אפשרות הניקוי הידידותית ביותר לסביבה.		תוכנית רגילה: התוכנית הרגילה מתאימה לרמות רגילות של לכלוך בשימוש יומיומי.
	תוכניות השריה: תוכנית השריה מספקת שטיפה שמונעת מהלכלוך להתייבש.		מהירה 27 דקות: מהירה 27 דקות היא תוכנית מהירה שנמשכת 27 דקות בלבד.
	Ultraclean: מבצעת שטיפה Ultraclean האפשרות ומחסלת את כל C סופית בטמפרטורה גבוהה של 70° והבקטריות.		הסמלים מציגים את מספר הגדרות הצלחת של מדיח הכלים.
	Total Acquastop: בנוסף להגנה החלקית Smeg שקיימת בכלל מדיחי הכלים של Acquastop, חלק מהדגמים מצוידים בהתקן אלקטרוני שמחובר לצינור הכניסה של המים ומנטר את מפלסי המים במכונה, מאתר נזילות וסוגר את אספקת המים מיד כשהדבר נחוץ.		מבטיחה את תוצאות הכביסה System WaterSave הטובות ביותר תוך צריכה מינימלית של מים בהתאם לדגם של מדיח הכלים.
	מחזור שטיפה מהיר: לכלים מעורבים עם רמת לכלוך רגילה כגון צלחות ומחבתות, גם עם משקעים יבשים. הכלים נשטפים ומיובשים ב-60 דקות.		מחזור שטיפה מתאים לכלים מלוכלכים ברמה רגילה, גם עם משקעים יבשים. מבטיח הפחתת רעש מקסימלית ובכך מושלם להפעלה.
	מאפשר להפעיל תוכנית נוספות שנבחרו עם כל מחזור שטיפה שהוא. לאחר בחירת מחזור הכביסה הרצוי, לוחצים על הלחצן (מחזור שטיפה אינטנסיבי לצלחות, סירים, מחבתות, לוחות חיתוך, בקבוקי הזנה. מושלם לכלים לתינוקות או לסובלים מאלרגיות במשפחה.

Benefit (TT)

Active Light

Maximum control thanks to the light projected on the floor that indicates when the dishwasher is running and when the cycle is complete

Smeg dishwashers equipped with ActiveLight signal the appliance's activity status by projecting a light on the floor while the cycle is running. The light goes out at the end of the cycle, signalling that the dishwasher can be unloaded.

FlexiDuo

The flexible third basket provides additional space, adapting to the load to accommodate various types of dishes, ensuring optimal organization and efficient use of interior capacity

The third FlexiDuo basket consists of two separate sections that can be handled independently of each other, stacked and/or removed, offering loading flexibility for every need. Depending on the arrangement, it allows cups, tall glasses, bulky utensils and pots and pans to be placed in the upper basket.

Orbital Wash System

Even water distribution, deep cleaning and low noise thanks to the dual rotating spray arms

Orbital washing system, which, thanks to its double arm, its 7 water exit points and thanks to overlapping and simultaneous rotations and 40 rotations per minute, allows ample coverage of the tank area, thus guaranteeing optimal results in any basket-loading configuration.