

STA4525IN



Семейство продуктов	Посудомоечная машина
Коммерческая ширина	45 см
Коммерческая высота	82 см
Установка	Полностью интегрированная встраиваемая
Мебельный фасад	Не поставляется
EAN-код	8017709287061



Программы



Количество программ	5 + 5 программ	ежедневная с 1/2 загрузкой	Да
Температура мойки	38, 45, 50, 65, 70 °C	ЕCO быстрая	Да
Замачивание	Да	деликатная быстрая	Да
быстрая 27 минут	Да	Нормальная быстрая	Да
ЕCO	Да	Сильная и быстрая	Да
Авто 45-65	Да	Super	Да

Опции



опция EnerSave	Да	опция Flexi Tabs	Да
Отсрочка включения	До 24 часов, с предварительной мойкой	опция Quick Time	Да

Корзины



Цвет корзин	Серый	Нижняя корзина	С 2 складными полками
Цвет компонентов корзин	Серый	Нижняя корзина с системой Rompi-Goccia	Да
Ручка	Пластиковая только на нижней корзине	Максимальный размер посуды, загружаемой в нижнюю корзину (см)	30,0 см

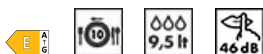
Верхняя корзина	С фиксированными держателями	Цвет внутренних компонентов	Синий
Верхняя корзина, регулируемая по высоте	На 3 горизонтальных уровня	Корзина для столовых приборов	10 комплектов
Максимальный размер посуды, загружаемой в верхнюю корзину (см)	18,5 см		

Технические характеристики



Ширина изделия (мм)	448 мм	Водоснабжение	Одинарное; холодная/ горячая вода максимум 60°C - экономия энергии с горячей водой до 35% 90°FH; 50°dH
Глубина изделия (мм)	545 мм	Максимальная жесткость воды	Естественная конденсационная сушка с системой автоматического открывания дверцы EnerSave в конце цикла
Тип дисплея	LED-дисплей (3 цифры)	Система сушки	Естественная конденсационная сушка с системой автоматического открывания дверцы EnerSave в конце цикла
Высота продукта	818 мм	Защита от пара	Пластиковая
Управление	Электронный	Материал чаши	Нержавеющая сталь
Дисплей	отсрочка старта, Индикация времени программы, Индикация времени окончания цикла	Фильтр	Нержавеющая сталь
Индикация программ	Символы	Скрытый нагревательный элемент	Да
Индикатор вкл. /выкл.	Да	Петли	Самобалансировка, фиксированные петли 2-9 кг
Индикатор отсутствия соли	Световая индикация	Минимальный и максимальный вес фасада	100 - 208 mm
Индикатор отсутствия ополаскивателя	Световая индикация	Мин. и максимальная высота цоколя	7 см, от 820 до 890 мм
Индикация окончания цикла	ActiveLight - Луч на полу	Регулируемые по высоте ножки	7 см, от 820 до 890 мм
Система мойки	SwingWash	Задняя крышка	Да
Третий верхний разбрызгиватель	Одинарный	Глубина посудомоечной машины с открытой дверцей (мм)	1146
Смягчитель воды	Электронная регулировка	Регулировка задних ножек с фронта	Да
Датчик Aquatest	Да	Верхняя крышка	Пластиковая
Система защиты от протечек	Полный Acquastop		

Производительность / Энергопотребление - НОВЫЙ регламент



Класс энергоэффективности	E	Продолжительность цикла	2:55 h:min
----------------------------------	---	--------------------------------	------------

Потребление энергии 74 кВт/ч
[на 100 циклов,
тестовая программа
ECO]

Загрузка, комплектов 10
**Потребление воды [за
цикл]** 9,5 litres

**Излучение воздушного
шума (фаза вращения)** 46 дБ(А) re 1пВт

**Класс эмиссии
воздушного
акустического шума** C

**Индекс
энергоэффективности
(EEI)** 54,8

Электрическое подключение

Тип электрической (F;E) Schuko

вилки

Номинальная мощность 1300 Вт

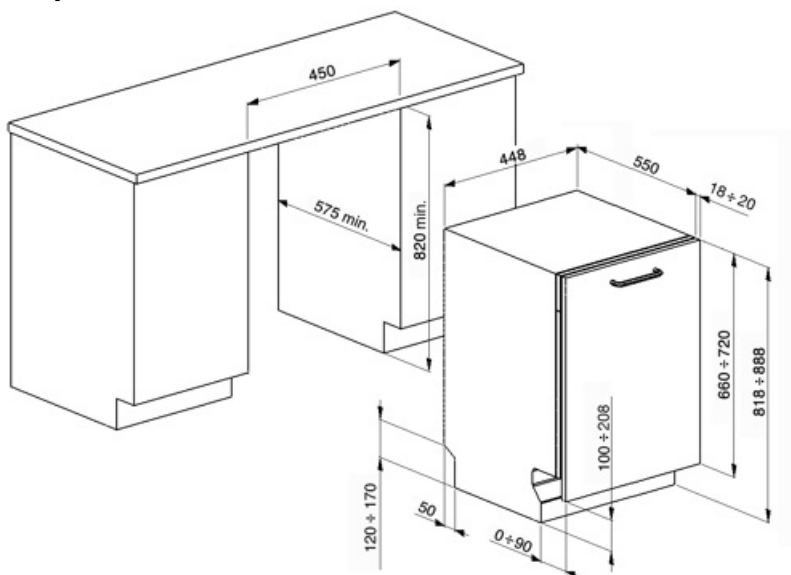
Сила тока 10 А

Напряжение 220-240 В

Частота тока 50 Гц

Тип подключения Однофазное

**Длина электрического
кабеля** 140 см



Not included accessories

KITPLV2

Удлинительный шланг для посудомоечных и стиральных машин: длина 2 м.



Symbols glossary

	<p>ActiveLight - это светодиодная подсветка, которая проецирует красное световое пятно на пол под посудомоечной машиной, когда прибор используется.</p>		<p>Aquatest: специальный датчик измеряет чистоту воды во время автоматической программы и обеспечивает минимальное потребление воды и энергии.</p>
	<p>Rompi Goccia: некоторые модели посудомоечных машин оснащены специальными полимерными насадками против капель, которые улучшают процесс сушки посуды.</p>		<p>A++: класс энергоэффективности A++ помогает сэкономить до 20% энергии по сравнению с классом A. Гарантируется максимальная производительность при минимальном потреблении.</p>
	<p>Класс энергоэффективности E</p>		<p>Коммерческая высота 82</p>
	<p>Возможность отложить запуск желаемой программы на срок до 24 часов, чтобы запрограммировать работу посудомоечной машины в желаемое время.</p>		<p>Flexitabs: опция регулирует цикл мойки для достижения наилучших результатов независимо от типа используемого моющего средства.</p>
	<p>Уровень шума: отличная изоляция и специальные устройства сводят шум к минимуму.</p>		<p>Авто 45° - 65°: автоматическая программа регулирует продолжительность цикла в зависимости от необходимости предварительной мойки и количества требуемых полосканий.</p>
	<p>Ежедневная 1/2 загрузки: эта программа предназначена для мытья не сильно загрязненной посуды при частичной загрузке посудомоечной машины.</p>		<p>Деликатная быстрая: программа Delicate Quick подходит для быстрого мытья деликатной посуды.</p>
	<p>ECO: для обеспечения максимально экологичного подхода к очистке, эта программа использует небольшое количество воды и энергии</p>		<p>ECO: для обеспечения максимально экологичного подхода к очистке, эта программа использует небольшое количество воды и энергии</p>
	<p>Normal быстрая: программа подходит для быстрого мытья смешанной посуды для повседневного использования.</p>		<p>Программа замачивания: обеспечивает ополаскивание для предотвращения высыхания грязи.</p>
	<p>Сильная</p>		<p>Сильная и быстрая: эта специальная программа занимает менее 1 часа, чтобы удалить самые стойкие загрязнения и засохшие остатки.</p>
	<p>Указано максимальное количество комплектов посуды в посудомоечной машине.</p>		<p>Система Swing Wash: обеспечивает оптимальное распределение воды по 45-сантиметровым резервуарам посудомоечной машины для достижения превосходных результатов мытья.</p>
	<p>Полный Acquastop: в дополнение к частичной защите Acquastop, присутствующей во всех посудомоечных машинах Smeg, некоторые модели имеют электронное устройство, прикрепленное к водозаборному шлангу, которое контролирует уровень воды в машине, обнаруживает утечки в шланге и немедленно отключает подачу воды, когда нужно.</p>		<p>Система WaterSave обеспечивает лучшие результаты мойки при минимальном расходе воды в зависимости от модели посудомоечной машины.</p>

Benefit (ТТ)

Active Light (луч на полу)

Максимальный контроль благодаря проецируемой на пол подсветке, которая показывает, когда посудомоечная машина работает и когда цикл завершен

Посудомоечные машины Smeg, оснащенные ActiveLight, сигнализируют о состоянии работы прибора, проецируя свет на пол во время выполнения цикла. Свет гаснет в конце цикла, сигнализируя о том, что посудомоечную машину можно разгружать.