

STL281DS



Famiglia	Lavastoviglie
Larghezza commerciale	60 cm
Altezza commerciale	82 cm
Installazione	Incasso scomparsa totale
Pannello cucina	Non in dotazione
N° cesti	2
Codice EAN	8017709306915



Programmi



Numero di programmi	5	Mix	Sì
Temperature di lavaggio	50, 65, 70 °C	Intensive	Sì
Ammollo	Sì	1/2 Carico	Sì
ECO	Sì		

Opzioni



Opzione di partenza ritardata	3-6-9 ore	Opzione lavaggio differenziato	
Opzione Extra Dry	Sì		



Cestelli



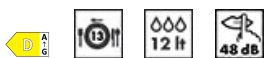
Colore cestelli	Grigio	Cestello inferiore	Con inserti fissi
Colore componentistica cestelli	Grigio	Cestello inferiore con inserti rompi-goccia	Sì
Cestello superiore	Con inserti fissi	Dimensioni massime piatto caricabile su cestello inferiore	30,0 cm
Glass holder	Sì	Colore Componenti Interni	Blu
Regolazione in altezza del cestello superiore	Su tre livelli (5 cm)	Cestello portaposate	Sì

Dimensioni massime 25,0 cm
piatto caricabile su
cestello superiore

Caratteristiche Tecniche

			
Larghezza del prodotto (mm)	598 mm	Massima durezza dell'acqua	100°fH;58°dH
Profondità del prodotto (mm)	545 mm	Sistema di asciugatura	A condensazione naturale, con sistema Dry Assist + di apertura automatica della porta a fine ciclo
Altezza del Prodotto (mm)	818 mm	Protezione vapore	In plastica
Comandi	Elettronici	Materiale vasca	Acciaio inox
Grafica programmi	Simboli	Filtro	Acciaio inox
Indicatore on/off	Sì	Elemento riscaldante nascosto	Sì
Indicatore esaurimento sale	Spia	Cerniere	Bilancianti, Sliding, FLEXIFIT
Indicatore brillante	Spia	Peso minimo e massimo pannello frontale	2,5 - 11 kg
Indicatore di fine ciclo	Segnale sonoro	Altezza minima e massima zoccolo	50 - 215 mm
Sistema di lavaggio	Tradizionale	Piedini regolabili	7 cm, da 820 a 890 mm
Terzo irroratore superiore	Singolo	Copertura posteriore	Sì
Decalcificatore	A regolazione elettronica	Profondità lavastoviglie con anta aperta (mm)	1168
Sistema protezione antiallagamento	Acquastop singolo	Piedino posteriore regolabile da davanti	Sì
Alimentazione acqua	Singola; acqua fredda/calda fino a 60°C - risparmio energetico con acqua calda fino al 35%	Copertura superiore	In plastica

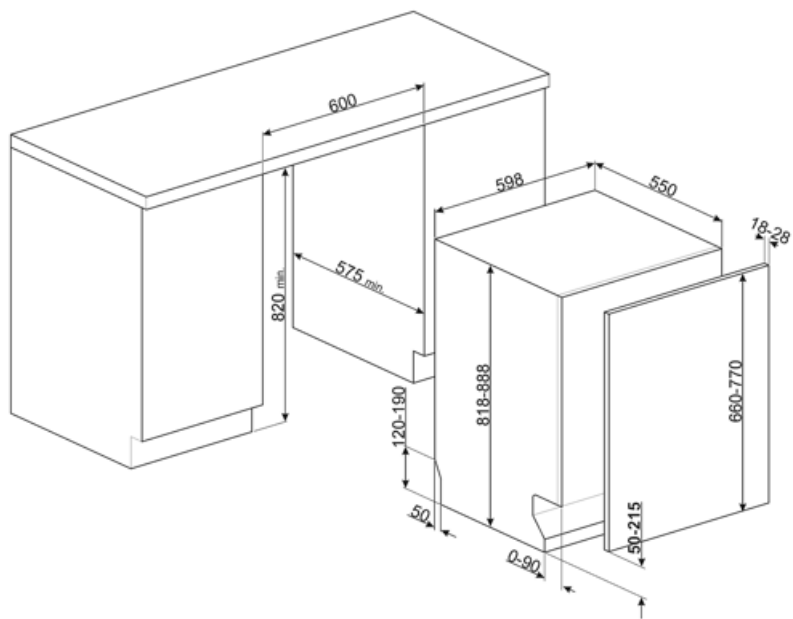
Prestazioni / Etichetta Energetica - Reg. 2019



Classe di Efficienza Energetica	D	Durata del programma	3:35 h:min
Consumo energetico [per 100 cicli, basati sul programma eco]	84 kWh	Emissioni di rumore aereo	48 dB(A) re 1 pW
Capacità nominale (ps)	13	Classi di emissione di rumore aereo	C
Consumo di acqua [per ciclo]	12,0 l	Indice di Efficienza Energetica (IEE)	49,9

Collegamento Elettrico

Spina	(F;E) Schuko	Frequenza	50 Hz
Potenza installata	1800 W	Tipo di connessione	Monofase
Corrente	10 A	Lunghezza cavo di alimentazione	140 cm
Tensione	220-240 V		



Accessori non inclusi



KIT82CN



KIT82CX



KITFLEXI

Kit per lavastoviglie 60cm con cerniera FlexiFit per pesi pannello >11 kg (max 15 kg 82 cm e 13,5 kg 86 cm)



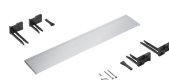
KITPL60B

Kit zoccolo di colore Bianco regolabile in altezza e profondità, da installare su tutti i modelli di lavastoviglie a scomparsa totale o sottotop con cerniere a fulcro variabile o Flexifit



KITPL60N

Kit zoccolo di colore Nero regolabile in altezza e profondità, da installare su tutti i modelli di lavastoviglie a scomparsa totale o sottotop con cerniere a fulcro variabile o Flexifit



KITPL60X

Kit zoccolo di colore Inox regolabile in altezza e profondità, da installare su tutti i modelli di lavastoviglie a scomparsa totale o sottotop con cerniere a fulcro variabile o Flexifit



KITPLV2

Kit di prolunga per lavastoviglie e lavabiancheria: lunghezza mt. 2

Glossario simboli

	<p>Acquastop Singolo: Lavastoviglie: Il dispositivo Acquastop Singolo è in grado di rilevare, grazie a un sensore posizionato sulla bacinella sottovasca, accidentali perdite d'acqua nella vasca. In tal caso il ciclo di lavaggio si blocca e l'acqua presente viene espulsa attraverso il tubo di scarico. Lavabiancheria: il dispositivo Acquastop, con l'ausilio di una doppia guaina a tenuta stagna, è in grado di rilevare una perdita d'acqua sul tubo di carico. In tal caso viene bloccato l'ingresso d'acqua in prossimità della connessione alla presa rubinetto.</p>		<p>Per migliorare l'asciugatura dei piatti senza lasciare aloni.</p>
	<p>Alta 82 cm</p>		<p>Delay timer: Opzione per posticipare la partenza del programma desiderato fino a 24h per programmare il funzionamento della lavastoviglie nella fascia oraria desiderata.</p>
	<p>Sistema FlexiFit: Le cerniere FlexiFit permettono lo scorrimento del pannello cucina sull'anta della lavastoviglie consentendo un'altezza minima di zoccolo cucina pari a 5 cm.</p>		<p>Il livello di Silenziosità è ottenuto grazie ad un eccellente isolamento e speciali dispositivi, studiati appositamente per attutire il suono generato durante il funzionamento della lavastoviglie. In gamma sono presenti modelli con vari livelli di silenziosità.</p>
	<p>Quotidiano mezzo carico: Il programma Quotidiano mezzo carico è studiato per lavare poche stoviglie normalmente sporche.</p>		<p>Eco: Il programma Eco è adatto per lavare stoviglie normalmente sporche. Utilizzando il programma Eco sono garantite le migliori prestazioni in termini di efficienza energetica.</p>
	<p>Mix: Il programma Mix è indicato per stoviglie miste e pentole di uso quotidiano, senza particolari incrostazioni.</p>		<p>Ammollo: Il programma Ammollo è pensato per prelavare a freddo le pentole e le stoviglie, in attesa di un'ulteriore e più approfondito lavaggio.</p>
	<p>Ultraclean: Il programma Ultraclean, terminando con un risciacquo antibatterico a 70°C, assicura un'azione battericida aggiuntiva e una profonda pulizia delle stoviglie.</p>		<p>13 coperti: Numero di coperti.</p>
	<p>Watersave: E' un sistema di gestione dell'acqua che, garantendo i migliori risultati di lavaggio e i minori consumi di energia, consente di lavare un pieno carico con solo 12 litri di acqua.</p>		<p>EXTRA DRY L'opzione aggiunge un risciacquo caldo che garantisce una migliore asciugatura delle stoviglie.</p>
	<p>Classe di efficienza energetica D</p>		

Benefit

Cerniere FlexiFit

Scorrimento fluido della porta, per un'integrazione ottimale all'interno della cucina

Il sistema FlexiFit permette di integrare la lavastoviglie in ogni cucina, offrendo una totale libertà nella scelta dell'altezza del pannello porta e dello zoccolo che, essendo variabile in altezza da 5 a 21,5 cm, assicura la massima flessibilità, rendendola ideale per qualsiasi tipo di mobile.