

STLA825A



| | |
|--------------|---------------------|
| משפחת מוצרים | מדיחי כלים |
| רוחב | 60 ס"מ |
| גובה מסחרי | 82 ס"מ |
| התקנה | מובנה משולב לחלוטין |
| מס' סלים | 2 |
| מנוע | חד-פאזי |
| קוד EAN | 8017709151188 |

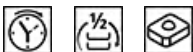


תוכניות



| | | | |
|-----------------|-----------------------|---------------|----|
| מס' תוכניות | 5+4 תוכניות מהירות | מהירה חסכונית | כן |
| טמפרטורות כביסה | 38, 45, 50, 65, 70 °C | מהירה רגילה | כן |
| השריה | כן | אוטו' 60-70 | כן |
| מהירה 27 דקות | כן | חזקה ומהירה | כן |
| זכוכית | כן | סופר | כן |
| חסכונית | כן | | |

אפשרויות



| | | | |
|---------------------------|------------|------------------------------|----|
| אפשרות טיימר השהיה | עד 24 שעות | של FlexiTabs-אפשרות ל טבליות | כן |
| חצי FlexiZone אפשרות מלאה | כן | אפשרות זמן מהיר | כן |

סלים



| | | | |
|---------------------------|-------------------------------|------------------------------------|-----------------------|
| צבע סל | אפור | סל עליון עם מערכת EasyGlide | כן |
| צבע רכיבי סל | כחול פסטל | הכלי הגדול ביותר להכנסה בסל העליון | 23,5 cm |
| ידית | בפלסטיק על הסל העליון והתחתון | סל תחתון | עם 4 רשתות מתקפלות |
| סל עליון | עם רשתות אמצעיות קבועות | הכלי הגדול ביותר להכנסה בסל התחתון | 30,0 cm |
| כוונון גובה של הסל העליון | בשלוש רמות | סלסלה לסכום | 13 הגדרות מקום בהחלקה |

מאפיינים טכניים

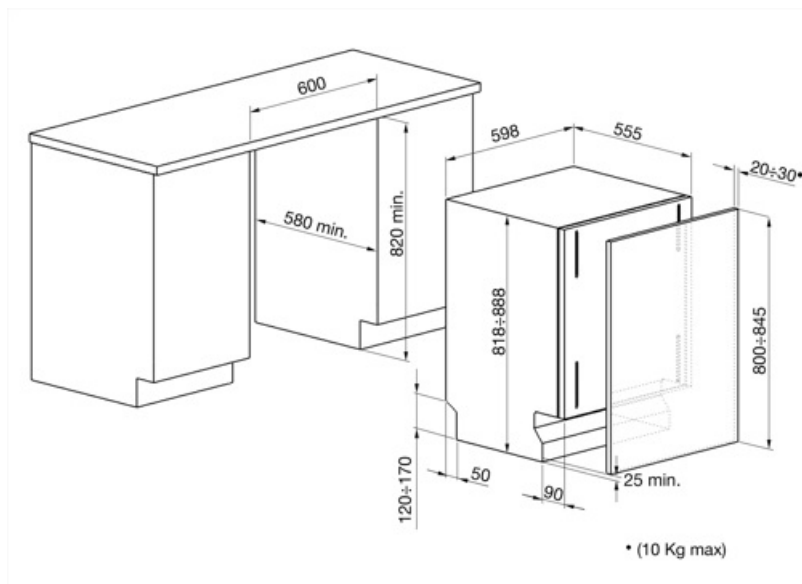


| | |
|-----------------------------|--|
| Width (mm) | 598 mm |
| Depth (mm) | 545 mm |
| סוג צג | צג LED (3 ספרות) |
| Product Height (mm) | 818 mm |
| בקורות | אלקטרוני |
| צג | התחלה מושהית |
| Programme graphics | Symbols |
| מחווון הדלקה/כיבוי | כן |
| מחווון תאורת מלח | אור |
| מחווון עזר לשטיפה | אור |
| מחווון סוף המחזור | צליל |
| מערכת שטיפה | מסלולי |
| זרוע ריסוס שלישית | יחיד |
| מרכז המים | עם הגדרות אלקטרוניות |
| מערכת חיישן עכירות Aquatest | כן |
| מערכת הגנה מהצפה | כולל Acquastop |
| צינור מים | יחיד; מים קרים/חמים מקסי' חיסכון בחשמל עם - 60°C מים חמים עד 35% |

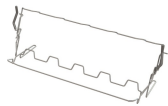
| | |
|---|----------------------------|
| קשיות מים מרבית | 100°fH;58°dH |
| מערכת ייבוש | ייבוש עם עיבוי טבעי |
| הגנת קיטור | בפלסטיק |
| מערכת בטיחות ילדים (נעילת דלת) | כן |
| מערכת דחיפה-משיכה ללא ידית | כן |
| חומר אמבט | נירוסטה |
| מסנן | נירוסטה |
| גוף חימום נסתר | כן |
| ציירים | איזון עצמי עם צירים משתנים |
| משקל מינימלי ומקסימלי של לוח קדמי | 2 - 9 kg |
| רגליות מתכווננות | ס"מ, מ-820 עד 890 מ"מ |
| Insulation level | Hyper |
| Additional gaskets | No |
| Back cover | Yes |
| Depth of dishwasher with open door (mm) | 1146 |
| רגליות אחוריות מתכווננות מהחזית | כן |
| Top cover | In plastic |

חיבור חשמלי

| | | | |
|------------|--------------|---------------|-----------|
| תקע | (F;E) Schuko | מתח | 220-230 V |
| חשמל מחובר | 1900 W | תדר (Hz) | 50 Hz |
| זרם | 10 A | אורך כבל חשמל | 140 cm |



Not included accessories



KITGH

מחזיק כוסות ערכה. יש להתקינו בסל הראשון רק אם יש מדפים מתקפלים



KITPL60B

ערכת לוח תחתון לבן עם גובה ועומק מתכווננים. ניתנת להתקנה בכל הדגמים המשולבים לחלוטין ובדגמים מתחת או Fulcrum לדלפק עם צירים משתנים Flexifit.



KITPL60N

ערכת לוח תחתון שחור עם גובה ועומק מתכווננים. ניתנת להתקנה בכל הדגמים המשולבים לחלוטין ובדגמים מתחת לדלפק או Flexifit עם צירים משתנים.



KITPL60X

ערכת לוח תחתון נירוסטה עם גובה ועומק מתכווננים. ניתנת להתקנה בכל הדגמים המשולבים לחלוטין ובדגמים מתחת או Fulcrum לדלפק עם צירים משתנים Flexifit.



KITPLV2

ערכת הארכה למדיח כלים ומכונת כביסה: אורך במטר 2

Symbols glossary

| | | | |
|--|---|--|---|
| | <p>Aquatest מודד את הצלילות של המים במהלך התוכנית האוטומטית ומבטיח אוטומטית את הצריכה המינימלית של מים וחשמל.</p> | | <p>נעילת ילדים: חלק מהדגמים מצוידים במתקן לנעילת התוכניות/מחזורים כך שלא ניתן לשנותם באקראי.</p> |
| | <p>COMM_HEIGHT_82_72dpi</p> | | <p>טיימר השהיה: ניתן לכוון את טיימר השהיה להפעיל את התוכנית עד 24 שעות לאחר מועד הכיוון.</p> |
| | <p>EasyGlide: הנוחה מסייעת מערכת בהוצאה קלה מהמכשיר, ומאפשרת גמישות מרבית בהכנסת כביסה למכונה.</p> | | <p>נירוסטה נגד טביעות: נירוסטה נגד טביעות. אצבעות שומרת על מראה חדש.</p> |
| | <p>Flexitabs: Flexitabs מכוונת את מחזור השטיפה כדי להעניק את התוצאות הטובות ביותר ללא קשר לסוג חומר הניקוי שנעשה בו שימוש.</p> | | <p>FlexiZone: FlexiZone למכונה חצי מלאה מאפשרת חיסכון בחשמל, מים וזמן ללא מגבלה על מיקום הפריטים.</p> |
| | <p>רמת רעש: בידוד מצוין ומכשירים מיוחדים מפחיתים את הרעש למינימום.</p> | | <p>פתיחה אוטומטית: לחלק מהדגמים יש פתיחה אוטומטית של הדלת עם סיום המחזור, פתרון מושלם לארונות מטבח ללא ידיות, מכיון שאין צורך בידיות. למען הבטיחות, הדלת ננעלת אוטומטית כשהמכשיר בשימוש כדי למנוע פתיחה בלתי מכוונת.</p> |
| | <p>מערכת שטיפה מסלולית מחלקת את המים באופן שווה בתא של מדיח כלים 60 ס"מ ומכוונת את המים בדיוק כדי לאפשר שטיפה מצוינת.</p> | | <p>אוטו 60°-70°: התוכנית האוטומטית מווסתת את אורך המחזור בהתאם לצורך בקדם כביסה ובמספר השטיפות הנחוץ.</p> |
| | <p>חסכונית: חסכונית, תוכנית כביסה חסכונית זו משתמשת בכמות נמוכה של מים וחשמל כדי לספק את אפשרות הניקוי הידיונית ביותר לסביבה.</p> | | <p>חסכונית: חסכונית, תוכנית כביסה חסכונית זו משתמשת בכמות נמוכה של מים וחשמל כדי לספק את אפשרות הניקוי הידיונית ביותר לסביבה.</p> |
| | <p>מהירה רגילה: תוכנית מהירה רגילה מתאימה לשטיפה מהירה של כלים מעורבים, לשימוש יומיומי.</p> | | <p>תוכנית השריה: תוכנית השריה מספקת שטיפה שמונעת מהלכלוך להתייבש.</p> |
| | <p>PRG_STRONG_72dpi</p> | | <p>חזקה ומהירה: תוכנית מיוחדת שנמשכת פחות משעה אחת ושמשלוקת את הלכלוך העיקש ביותר ומשקעים יבשים.</p> |
| | <p>הסמלים מציגים את מספר הגדרות הצלחת של מדיח הכלים.</p> | | <p>Total Acquastop: בנוסף להגנה החלקית Smeg, שקיימת בכלל מדיחי הכלים של Acquastop, חלק מהדגמים מצוידים בהתקן אלקטרוני שמחובר לצינור הכניסה של המים ומנטר את מפלסי המים במכונה, מאתר נזילות וסוגר את אספקת המים מיד כשהדבר נחוץ.</p> |
| | <p>System WaterSave מבטיחה את תוצאות הכביסה הטובות ביותר תוך צריכה מינימלית של מים בהתאם לדגם של מדיח הכלים.</p> | | |

Benefit (TT)

Orbital Wash System

Even water distribution, deep cleaning and low noise thanks to the dual rotating spray arms

Orbital washing system, which, thanks to its double arm, its 7 water exit points and thanks to overlapping and simultaneous rotations and 40 rotations per minute, allows ample coverage of the tank area, thus guaranteeing optimal results in any basket-loading configuration.