

## U8C082DE



Produktfamilie	Kühlschrank
Installation	Einbaugerät
Produktkategorie	Unterbau
Nischenhöhe in cm	82 - 87
Referenzbreite	Bis 60 cm
Referenzhöhe	Bis 100 cm
Kühlsystem	Statisch
Abtausystem	Manuell
Scharniersystem	Festtürtechnik
Türanschlag	Rechts
Türanschlag reversibel	Ja
EAN-Code	8017709337148



## Ästhetik

Ästhetik	Neutral	Markenlogo	Siebdruck
Farbe	Weiß	Farbe der Profilleisten der Türablagen	Silber
Design	Flach	Farbe der Griffleisten der Schubladen	Silber
Ausführung der Gerätetür	Metall	Farbe der Profilleisten der Einlegeböden	Chrom
Material der Seitenwände	Metall	Position des Displays	Intern
Farbe/Ausführung der Seitenwände	Weiß		

## Aufteilung Kühlteil



Anzahl der höhenverstellbaren Einlegeböden	2	Art der Abdeckung der Obst-/Gemüse-Schublade	Kunststoff
Anzahl der Obst-/Gemüseschubladen	1	Anzahl der Beleuchtungen	1
Art der höhenverstellbaren Einlegeböden	Sicherheitsglas	Innenbeleuchtung des Kühlteils	Ja
Art der Obst-/Gemüseschublade	Standard	Art der Innenbeleuchtung Kühlteil	LED
Abdeckung für Obst-/Gemüse-Schublade	Ja		

## Aufteilung Innentür Kühlteil

Anzahl der Türablagen mit transparenter Klappabdeckung	1	Anzahl der Flaschenborde	1
Türablagen mit Metall-Schutzreling	Ja	Flaschenbord mit Metall-Schutzreling	Ja

## Zusatzausstattung Kühlteil

Zubehör	Listerien-Schutz (Temperaturindikator), Eierablage
---------	--

## Aufteilung Gefrierteil

Innenliegendes Gefrierteil	Ja
----------------------------	----

## Weitere technische Eigenschaften

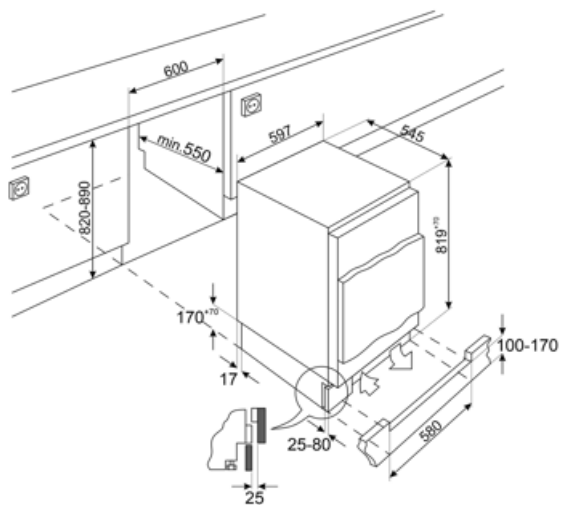
Temperatursteuerung	Elektronisch
Anzahl der Kompressoren	1
Kältemittel	R600a
Füllmenge des Kältemittels	32 g
Max. mögliches Gewicht der Möbelfront (Kühlteil)	32 kg
Material der Isolierschäumung	Cyclopentan

## Technische Daten / Energielabel - Reg. 2019 - bindend ab 1.3.2021

			
Jährlicher Energieverbrauch	148 kWh/Jahr	Luftschallemissionen	38 dB(A) re 1 pW
Energieeffizienzklasse	E	Lagerzeit bei Störung	8.20 h
Luftschallemissionsklasse	C	4-Sterne	2.6 Kg/24h
Gesamtrauminhalt (in dm <sup>3</sup> oder l)	110 l	Gefriervermögen	
Summe der Rauminhalte der Tiefkühlfächer	16 l	Klimaklassen	SN, N, ST, T
Summe der Rauminhalte der Kaltlagerfächer und der Kühlfächer	94 l	EEl	100 %

## Elektrischer Anschluss

Netzstecker	(F;E) Schuko	Spannung	230-240 V
Elektrischer Gesamtanschlusswert	110 W	Frequenz	50 Hz
Absicherung	0,9 A	Länge Netzkabel	240 cm



---

## Symbols glossary

---

- |  |                          |   |   |
|--|--------------------------|---|---|
|  | Energieeffizienzklasse E |  | LED-Innenbeleuchtung: eine energieeffiziente, langlebige und sehr effektive Art der Ausleuchtung des Kühlteils. |
|  | Nischenhöhe 82-87 cm     |   |   |