

U8C082DE



Termékcsalád	Hűtő
Üzembe helyezés	Beépítés
Kategória	Pult alatt
Beépített üreg	82 - 87
Referencia szélesség	60-ig
Referencia magasság	100-ig
Hűtés típusa	Légkeverés nélkül
Leolvasztás	Manuális
Zsanér típusa	Ajtó az ajtón
Zsanér pozíciója	Jobbra
Megfordítható ajtó	Igen
EAN kód	8017709337148



Küllem

Design család	Univerzális	Logo	Silk screen
Szín	Fehér	Ajtó polcok profilszíne	Ezüst
Design	Lapos	Fiókok profilszíne	Ezüst
Anyag	Fémlemez	Az üvegpolec profiljának színe	Króm
Oldalsó anyag	Acél	Kijelző pozíció	Interno (cella frigo)
Oldalsó szín	Fehér		

Hűtőszekrény rekesz jellemzői



Állítható polcok száma	2	A	Műanyag
Gyümölcs- és zöldségfiókok száma	1	frissentartó/zöldségfiókok fedelének típusa	
Állítható polcok típusa	Üveg	Lámpák száma	1
A	Szabvány	Belső világítás a hűtőben	Igen
frissentartó/zöldségfiókok fedelének típusa		Belső világítás típusa (hűtőszekrény)	LED
Frissentartó fedél	Igen		

Hűtőszekrény belső ajtó

Átlátszó fedélű ajtópolcok száma	1	Palacktartó polcok száma	1
Állítható ajtópolcok huzaltartóval	Igen	Palackpolcok huzaltartóval	Igen

Hűtőszekrény egyéb jellemzői

Tartozékok Listeria készlet, Tojástartó


Fagyasztórekesz jellemzői

Belső fagyasztórekesz Igen

Egyéb műszaki jellemzők

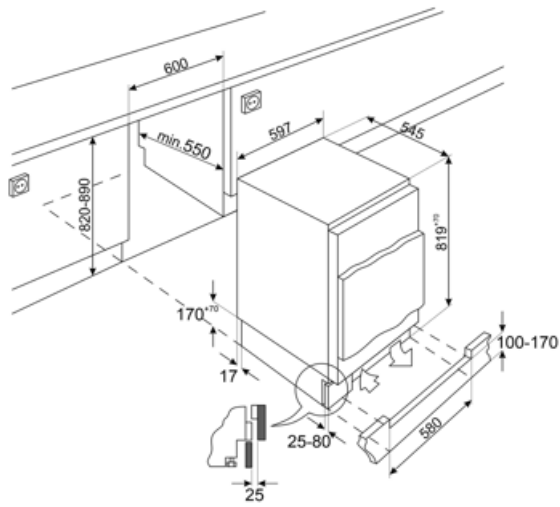
A hőmérséklet-szabályozás típusa	Elektronikus
Kompresszorok száma	1
Hűtőközeg gáz típusa	R600a
Hűtőközeg mennyisége (gramm)	32 g
Max. súly ajtópanel (hűtőszekrény)	32 kg
Foam agent	Cyclopentane

Teljesítmény / Energiacímke – 2019-es rendelet


			
Éves energiafogyasztás	148 kWh/a	Levegőben terjedő akusztikus zajkibocsátás	38 dB(A) re 1 pW
Energihatékonysági osztály	E	Hőmérséklet-emelkedés ideje	8.20 h
Levegőben terjedő akusztikus zajkibocsátási osztály	C	4 csillag – Fagyasztási kapacitás	2.6 Kg/24h
Teljes nettó volumen	110 l	Klímaosztály	SN, N, ST, T
A fagyasztott tér(terek) térfogatának összege	16 l	EEl	100 %
A hűtőtér(terek) és a nem fagyasztott tér(terek) térfogatának összege	94 l		

Elektromos csatlakozás

Dugó	(F;E) Schuko	Feszültség (V)	230-240 V
Elektromos csatlakozás névleges értéke	110 W	Frekvencia (Hz)	50 Hz
Jelenlegi	0.9 A	Tápkábel hossza	240 cm



Symbols glossary

 E energiahatékonysági osztály



LED belső világítás: energiahatékonyabb és tartósabb mód a készülék belsejének megvilágítására.



Beépített üreg