

U8F082DE



Família	Congelador
Instalação	De encastre
Nicho para encastre	82-87
Categoria	Sob bancada
Reference width	Until 60
Reference height	Until 100
Tecnologia	Estático
Tipo de dobradiças	Fixas porta a porta
Dobradiças	À direita
Portas reversíveis	Sim



Design

Design	Universal	Material das laterais	Aço
Cor	Branco	Logótipo	Logótipo serigrafado
Série	Plano	Cor dos perfis das gavetas	Cinza
Material da porta	Aço		

Composição do interior do congelador

Gavetas	3
---------	---

Outras características técnicas

Acessórios do congelador	Cuvete de gelo	Tipo de gás de refrigeração	R600a
Comando para congelação rápida	Sim	Tipo de compressor	Compressor standard
Luz indicadora de funcionamento	Sim	Quantidade de refrigerante (gr.)	45 g
Luz de alarme da temperatura	Sim	Espuma expansiva de isolamento	Ciclopentano
Tipo de controlo da temperatura	Temperatura controlada eletromecanicamente	Peso máximo do painel para a porta do congelador	40 kg
Nº de compressores	1		

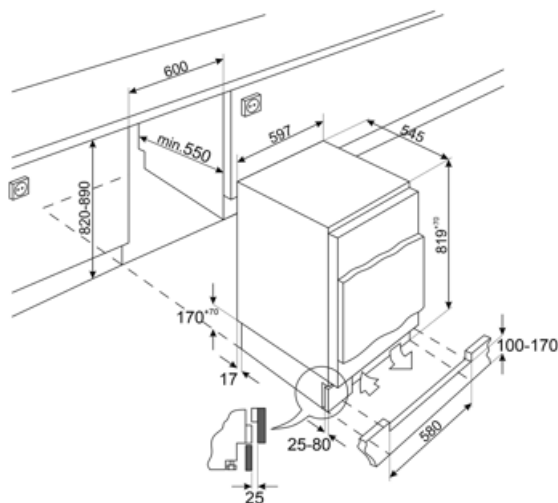
Performance / Etiqueta energética



Consumo anual de energia	176 kWh/a	Autonomia de conservação sem energia elétrica	13.50 h
Total net volume	95 l	Capacidade de congelação (4 estrelas)	7.1 Kg/24h
Classe energética	E	Classe climática	SN, N, ST, T
Classe de emissão de ruído aéreo	C	EEl	100 %
Volume líquido do congelador	95 l		

Ligação elétrica

Ficha elétrica	(F;E) Schuko	Tensão (Volts)	230-240 V
Potência nominal	120 W	Frequência (Hz)	50 Hz
Corrente (Amperes)	0,8 A	Comprimento do cabo de alimentação	240 cm



Symbols glossary



Indica a altura do eletrodoméstico ajudando a perceber em que nicho de móvel deverá ser encastrado.



Classe de eficiência energética do produto declarada na etiqueta energética e na ficha do produto e em conformidade com os regulamentos UE.