

U8L080DE



Termékcsalád	Hűtő
Üzembe helyezés	Beépítés
Kategória	Pult alatt
Beépített üreg	82 - 87
Referencia szélesség	60-ig
Referencia magasság	100-ig
Hűtés típusa	Légkeverés nélkül
Zsanér típusa	Ajtó az ajtón
Zsanér pozíciója	Jobbra
Megfordítható ajtó	Igen
EAN kód	8017709337155



Küllem

Design család	Univerzális	Oldalsó szín	Fehér
Szín	Fehér	Logo	Silk screen
Design	Lapos	Ajtó polcok profilszíne	Ezüst
Anyag	Fémlemez	Fiókok profilszíne	Ezüst
Fogantyú típusa	Rögzített	Az üvegpolec profiljának színe	Króm
Oldalsó anyag	Acél		

Hűtőszekrény rekesz jellemzői



Állítható polcok száma	3	A frissentartó/zöldségfiókok fedelének típusa	Műanyag
Gyümölcs- és zöldségfiókok száma	1	Lámpák száma	1
Állítható polcok típusa	Üveg	Belső világítás a hűtőben	Igen
A frissentartó/zöldségfiókok fedelének típusa	Szabvány	Belső világítás típusa (hűtőszekrény)	LED
Frissentartó fedél	Igen		

Hűtőszekrény belső ajtó

Átlátszó fedélű ajtópolcok száma	1	Palacktartó polcok száma	1
Állítható ajtópolcok huzaltartóval	Igen	Palackpolcok huzaltartóval	Igen


Hűtőszekrény egyéb jellemzői

Tartozékok Tojástartó

Egyéb műszaki jellemzők

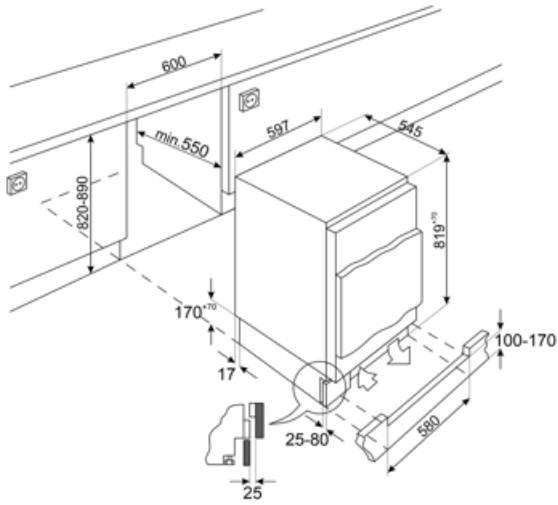
A hőmérséklet-szabályozás típusa	Elektromechanikus
Kompresszorok száma	1
Hűtőközeg gáz típusa	R600a
Hűtőközeg mennyisége (gramm)	18 g
Max. súly ajtópanel (hűtőszekrény)	31 kg
Foam agent	Cyclopentane

Teljesítmény / Energiacímke – 2019-es rendelet

			
Éves energiafogyasztás	92 kWh/a	A hűtőtér(terek) és a nem fagyasztott tér(terek) térfogatának összege	134 l
Energihatékonysági osztály	E	Levegőben terjedő akusztikus zajkibocsátás	38 dB(A) re 1 pW
Levegőben terjedő akusztikus zajkibocsátási osztály	C	Klímaosztály	SN, N, ST, T
Teljes nettó volumen	134 l	EEl	99 %

Elektromos csatlakozás

Dugó	(F;E) Schuko	Feszültség (V)	230-240 V
Elektromos csatlakozás névleges értéke	110 W	Frekvencia (Hz)	50 Hz
Jelenlegi	0,8 A	Tápkábel hossza	240 cm



Symbols glossary



LED belső világítás: energiatékonyabb és tartósabb mód a készülék belsejének megvilágítására.



Beépített üreg



E energiatékonyági osztály