

UM30

Keittiöaltaan materiaali
Altaan tyyppi
Altaiden määrä
EAN-koodi

Ruostumaton teräs
Yksi puristettu allas
1
8017709064556



Estetiikka



Estetiikka	Universale	Pinnan viimeistely	Harjattu
Sarja	Neutraali	Kalusteeseen sijoitettava	Alle asennettava
Väri	Ruostumaton teräs	Logo	Kohokuvioitu

	Altaan tyyppi	Altaan mitat, L x K x S (mm)	Altaan leveys (mm)	Altaan kulman säde	Ylivuotoallas	Siivilän paikka altaassa	Altaan siivilän mitat
Kulho	Perinteinen	300 x 400 x 180	180	75	Kyllä, perinteinen	Sivuallas	3,5"

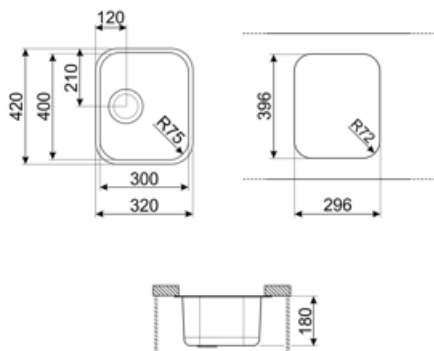
Tekniset ominaisuudet



Tuotteen mitat (mm)	180x320x420 mm	Hanan aukon halkaisija	35 mm
Leikkauksen mitat alle tason alle asennuksessa (mm)	296x396 mm	Kiinnikkeiden määrä	4
Kalusteisiin sijoitettava	45 cm	Kiinnikkeiden tyyppi	Alle kiinnitettävä kiinnike

Vakiovarusteet

Asennussarja	Siivilä, Kiinnikkeet
--------------	----------------------



Not included accessories



3712

Yhden altaan pesualtaan vesilukko
(astianpesukoneliitäntä sisältyy)



3713

Kahden altaan pesualtaan vesilukko
(astianpesukoneliitäntä sisältyy)



KITFD050

Jätemylly 0,5 HV Moottori: 1/2
hevosvoima Sopii kaikkiin altaisiin, joissa
3 1/2":n jäteputki



KITFD075

Jätemylly 0,75 HV Moottori: 3/4
hevosvoima Sopii kaikkiin altaisiin,
joissa 3 1/2":n jäteputki



KITFD100


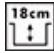

Jätemylly 1 HV Moottori: 1 hevosvoima
Sopii kaikkiin altaisiin, joissa 3 1/2":n
jäteputki



RND1V

Rondò-jätesarja, 1 allas, jossa
vakioylivuoto

Symbols glossary

-  Kaapin leveys, jota tarvitaan altaan asennukseen
-  Altaan syvyys - mallikohtaisesti syvyys voi olla 13-24,5
-  Asennus keittiötason alapuolelle: Allas kiinnitetään keittiötason alapuolelle, mikä lisää työpinta-alaa ja altaan syvyyttä.

Benefit (TT)

Yksittäinen kulho

Yksittäinen kulho lisää muunneltavuutta, kapasiteettia ja tilan optimointia