

UM34

Materiale kum	Rustfritt stål
Vasktype	Enkeltpresset vask
Antall vasker	1
EAN-kode	8017709064563



Estetisk linje



Estetikk	Universell	Type innbygging	Undermontering
Serie	Nøytral	Logo	Preget
Farge	Rustfritt stål	Alternative farger er tilgjengelig	PVD i sort rustfritt stål, PVD i rustfritt stål og kobber, PVD i rustfritt stål og messing
Finish	Børstet	Kranhull / forkuttet kranhull	Ingen tappehull

	Type vask	Mål vask, B x L x D (mm)	Dybde vask (mm)	Vinkelradius vask	Overløp til vask	Plassering avløp vask	Mål avløp, vask
Vask	Minste radius	340 x 400 x 180	180	72	Ja, tradisjonell	Sidevask	3,5"

Tekniske egenskaper

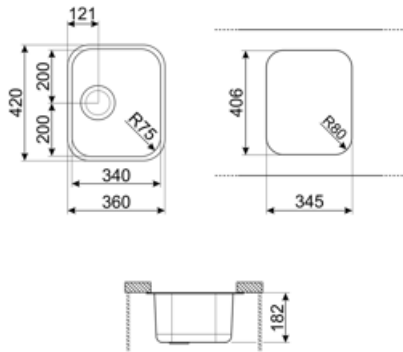


Mål på emballert produkt (mm)	180x420x360 mm	Diameter kranhull	35 mm
Utskjæringsmål for undermontering (mm)	345.3*405.5 mm	Antall klips	4
Skal bygges inn i kjøkkenskap	45 cm	Type klips	Klips for undermontering

Standardtilbehør

Installasjon tilbehør

Avløp, Festeklips



Not included accessories



3712

Hevert enkel vask (forbindelse til oppvaskmaskin inkludert)



DB34

Kurv i trådet inox for bruk i vasker med mål 340*400 mm



KITFD075

Avfallskvern 0,75 HK Motor: 3/4 hestekraft Passer til alle vasker med 3 1/2" avfallsutløp



RND1V

Rondø avløpssett enkel vask med standard overløp



3713

Hevert dobbel vask (forbindelse til oppvaskmaskin inkludert)



KITFD050


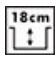

Avfallskvern 0,5 HK Motor: 1/2 hestekraft Passer til alle vasker med 3 1/2" avfallsutløp



KITFD100

Avfallskvern 1 HK Motor: 1 hestekraft Passer til alle vasker med 3 1/2" avfallsutløp

Symbols glossary

- | | | | |
|--|---|---|---|
|  | Skapbredde nødvendig for installasjon av vask |  | Vaskdybde - avhenger av modell, dybde fra 13 til 24,5 |
|  | Undermontering i benk: Vasken festes under benkeplaten, noe som gir større bruksflate og dypere vask. | | |

Benefit (TT)

En bolle

En enkel bolle for større anvendelighet, kapasitet og plassoptimalisering