

# UM3416-1

Materiaal	Inox
Type spoelbak	Geflankeerde spoelbakken
Aantal spoelbakken	1 + 1/2
EAN-code	8017709081140



## Design



<b>Design</b>	Universeel	<b>Type inbouw</b>	Onderbouw
<b>Series</b>	Alba	<b>Logo</b>	In reliëf
<b>Kleur</b>	Inox	<b>Geperforeerde opening voor kraan</b>	Geen geperforeerde opening voor kraan
<b>Afwerking</b>	Geborsteld inox		

	Type spoelbak	Staaldikte spoelbak (mm)	Afmetingen spoelbak, BxHxD (mm)	Diepte spoelbak (mm)	Hoekradius spoelbak	Overloop spoelbak L	Positie crepine	Afmeting crepine
Spoelbak rechts	Spoelbakje	0.7	165 x 300 x 130	130	80		Centrale spoelbak	8,89 cm
Spoelbak links	Traditioneel	0.7	340 x 400 x 180	180	80	Ja, traditioneel	Zijkant spoelbak	8,89 cm

## Technische specificaties

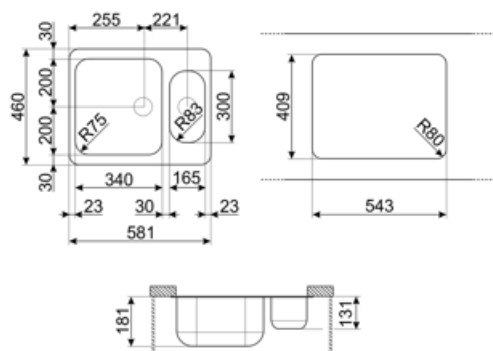


<b>Frame dikte</b>	1 mm	<b>Diameter kraangat</b>	35 mm
<b>Afmetingen product (mm)</b>	180x581x460 mm	<b>Inox tussenstuk spoelbak</b>	30 mm
<b>Cutout dimension undermount (mm)</b>	409*543 mm	<b>Aantal haken</b>	6
<b>Afmeting inbouwmeubel</b>	60 cm	<b>Type haken</b>	Onderbouw haken

## Meegeleverde accessoires

Accessoires voor  
installatie inbegrepen

Crepine, Sifon met  
vaatwasseraansluiting,  
Montagehaken



---

## Not included accessories

---



**3713**

Siphon double bowls sinks (dishwasher connection included)



**DB34**

St/steel drain basket to fit STD radius 340 x 400 bowl, 180 mm depth



**KITFD050**

Waste disposal 0,5 HP, Motor: 1/2 horsepower, Fits all sinks with 3 1/2" waste outlet



**KITFD075**

Waste disposal 0,75 HP, Motor: 1/2 horsepower, Fits all sinks with 3 1/2" waste outlet



**KITFD100**

Waste disposal 1 HP, Motor: 1/2 horsepower, Fits all sinks with 3 1/2" waste outlet



**RND2V**

2 Bowls standard Rondò waste kit with rectangular overflow

---

## Symbols glossary

---



Breedte van het inbouwmeubel voor installatie spoelbak



Sink depth - depending on the model, the depth can be from 13 to 24,5



Sink depth - depending on the model, the depth can be from 13 to 24,5



Under table top installation: The sink is fixed under tabletop, which extends the work surface and the depth of the sink.

---

## Benefit (TT)

---

### Two bowls

Two bowls for greater versatility and dual functionality