

UM40

Materiale	Acciaio inox
Tipologia	Vasca monostampo
Numero vasche	1
Codice EAN	8017709140199



Estetica



Estetica	Universale	Tipo incasso	Sottotop
Serie	Alba	Logo	Imbutito
Colore	Acciaio Inox	Altri colori disponibili	Inox PVD Nero, Inox PVD Rame, Inox PVD Ottone
Finitura	Spazzolato		

	Tipologia vasca	Dimensioni vasca, L x P x A (mm)	Profondità vasca (mm)	Raggio angolare vasca	Troppopieno vasca	Posizione scarico vasca	Dimensione scarico vasca
Vasca	Raggiata	400 x 340 x 180	180	75	Si, tradizionale	A parete	3.5"

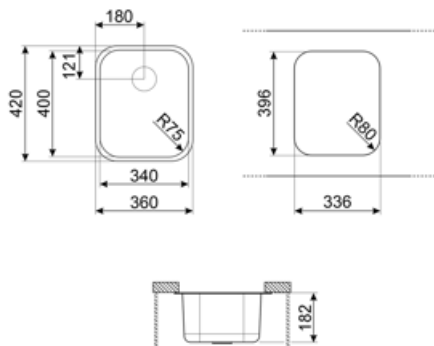
Caratteristiche Tecniche



Dimensioni del prodotto (mm)	180x420x360 mm	Diametro foro miscelatore	35 mm
Dimensioni foro incasso sottotop (mm)	345.3*405.5 mm	Numero ganci	4
Misura mobile incasso	45 cm	Tipologia ganci	Ganci sottotop

Dotazione Accessori Inclusi

Dotazione accessori montaggio	Piletta, Ganci montaggio
--------------------------------------	--------------------------



Accessori non inclusi



3712

Sifone con scarico lavastoviglie per lavelli 1 vasca



DB34

Cestello in acciaio / acciaio adatto per vasca raggio STD 340 x 400, profondità 180 mm



KITFD075

Tritarifiuti 0,75 HP, Motore: 1/2 potenza, Adatto a tutti i lavelli con scarico da 3 1/2 ''



RND1V

Kit piletta standard Rondò con troppopieno perimetrale 1 vasca



3713

Sifone con attacco lavastoviglie per lavelli a due vasche



KITFD050

Tritarifiuti 0,5 HP, Motore: 1/2 potenza, Adatto a tutti i lavelli con scarico da 3 1/2 ''



KITFD100

Tritarifiuti 1 HP, Motore: 1/2 potenza, Adatto a tutti i lavelli con scarico da 3 1/2 ''

Glossario simboli



Dimensione del mobile base: Dimensione del mobile base necessaria per l'installazione del lavello.



Indica la profondità della vasca.



Sottotop: modalità di installazione del lavello o del piano cottura direttamente sotto il piano di lavoro, permettendo di sfruttarne tutta la superficie.

Benefit

Vasca singola

Una singola vasca per maggiore adattabilità, capacità e ottimizzazione dello spazio