

# UM45

<b>Материал мойки</b>	Нержавеющая сталь
<b>Тип</b>	Чаша штампованная
<b>Количество чаш</b>	1
<b>EAN-код</b>	8017709064570



## Эстетика



<b>Эстетика</b>	Универсальный	<b>Тип встраивания</b>	Под столешницу
<b>Серия</b>	Alba	<b>Логотип</b>	Штампованный
<b>Цвет</b>	Нержавеющая сталь	<b>Другие доступные цвета</b>	PVD, состаренное серебро, PVD, цвет медный, PVD, цвет латунный
<b>Отделка</b>	Матовая		

	Тип чаши	Размер чаши (мм)	Глубина чаши (мм)	Радиус закругления чаши (мм)	Перелив	Положение корзинчатого вентиля	Размер корзинчатого вентиля
Чаша	Традиционный	450 x 400 x 180	180	72	Да, традиционная	Сбоку чаши	3,5 дюйма

## Технические характеристики

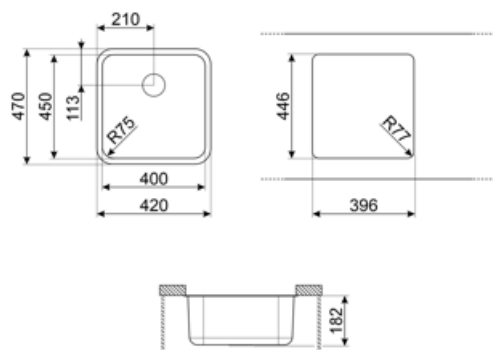


<b>Размеры изделия (мм)</b>	180x470x420 мм	<b>Диаметр отверстия под смеситель</b>	35 мм
<b>Размер выреза, установка под столешницу (мм)</b>	396*446 мм	<b>Количество зажимов</b>	4
<b>Установка в базу</b>	60 см	<b>Тип зажимов</b>	Клипса под столешницу

## Аксессуары в комплекте

Аксессуары для  
монтажа в комплекте

Корзинчатый вентиль,  
Фиксирующие зажимы



## Not included accessories



**3712**

Компактный сифон с подключением посудомоечной машины для мойки с 1 чашей



**3713**

Компактный сифон с подключением посудомоечной машины для мойки с 2 чашами



**DB34**

Корзина из нержавеющей стали подходящая для чаши размером 340 x 400 x 180 мм, глубиной 180 мм.



**KITFD050**

Измельчитель пищевых отходов 0,5 л.с. Мотор 0,5 л.с. Подходит для всех моек со сливом 3 1/2 "



**KITFD075**

Измельчитель пищевых отходов 075 л.с. Мотор 0,75 л.с. Подходит для всех моек со сливом 3 1/2 "



**KITFD100**

Измельчитель пищевых отходов 1 л.с. Мотор 1 л.с. Подходит для всех моек со сливом 3 1/2 "



**RND1V**

Стандартный сливной комплект для моек с 21 чашей и прямоугольным переливом

---

## Symbols glossary

---



Ширина мебельного шкафа, необходимая для установки мойки.



Глубина мойки - в зависимости от модели глубина может быть от 13 до 24,5 см.



Монтаж под столешницу: мойка закреплена под столешницей, что расширяет рабочую поверхность и увеличивает глубину мойки.

---

## Benefit (TT)

---

### **Одна чаша**

Одна чаша для большей адаптивности, вместимости и оптимизации пространства