

## UM45

Material vask	Rostfritt stål
Typ	Enkelpressad vask
Antal vaskar	1
EAN-kod	8017709064570



## Estetisk linje



Estetik	Universiell	Typ av inbyggnad	Undermonterad
Serie	Alba	Logo	Stansad
Färg	Rostfritt stål	Färgalternativ	Rostfritt stål Svart PVD, Rostfritt stål PVD i koppar, Rostfritt stål PVD i mässing
Finish	Borstad		

	Typ av vask	Mått vask, L x P x A (mm)	Djup vask (mm)	Vinkelradie vask	Breddavlopp vask	Placering avlopp vask	Mått avlopp vask
Vask	Traditionell	450 x 400 x 180	180	72	Ja, traditionell	Sidovask	3.5"

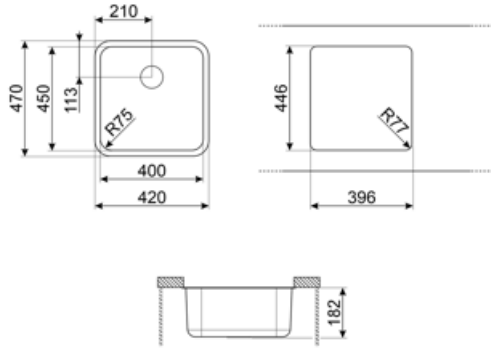
## Teknisk specifikation



Mått (mm)	180x470x420 mm	Blandarhål, diameter	35 mm
Mått nisch för undermontering (mm)	396*446 mm	Antal kroker	4
Avsedd för inbyggnad i köksskåp	60 cm	Typ av kroker	Kroker under bänkskiva

## Standardtillbehör

Tillbehör för installation	Avloppsventil, Monteringskrokar
----------------------------	------------------------------------



## Kompatibela Tillbehör



**3712**

Vattenlås för diskhoar med enkel ho  
(diskmaskinsanslutning ingår)



**3713**

Vattenlås för diskhoar med dubbla  
hoar (diskmaskinsanslutning ingår)



**DB34**

Korg för avrinning i rostfritt stål, passar  
för diskho med måtten 340 x 400 mm



**KITFD050**

Avfallskvarn 0,5 HK Motor: 1/2  
hästkraft Passar alla diskhoar med  
avloppsrör på 3 1/2 tum



**KITFD075**

Avfallskvarn 0,75 HK Motor: 3/4  
hästkraft Passar alla diskhoar med  
avloppsrör på 3 1/2 tum



**KITFD100**

Avfallskvarn 1 HK Motor: 1 hästkraft  
Passar alla diskhoar med avloppsrör  
på 3 1/2 tum



**RND1V**

Avloppssats för enkelvask med  
rektangulärt breddavlopp

---

## Symbols glossary

---



Skåpbredd som krävs för installation av diskho



Djup på diskho - beroende på modell kan djupet vara från 13 till 24,5



Installation under bänkskiva: Diskbänken är fäst under bänkskivan, vilket optimerar arbetsytan och diskhons djup.

---

## Benefit (TT)

---

En skål

En enda skål för större anpassningsförmåga, kapacitet och utrymmesoptimering