

UM50

Материал мойки	Нержавеющая сталь
Тип	Чаша штампованная
Количество чаш	1
EAN-код	8017709175184



Эстетика



Эстетика	Универсальный	Отделка	Матовая
Серия	Alba	Тип встраивания	Под столешницу
Цвет	Нержавеющая сталь	Логотип	Штампованный

	Тип чаши	Размер чаши (мм)	Глубина чаши (мм)	Радиус закругления чаши (мм)	Перелив	Положение корзинчатого вентиля	Размер корзинчатого вентиля
Чаша	Традиционный	500 x 400 x 200	200	58	Да, традиционная	У стенки чаши	3,5 дюйма

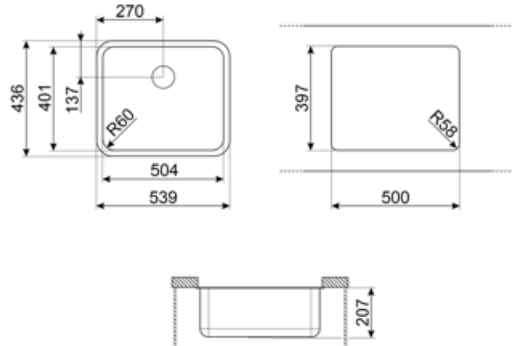
Технические характеристики



Размеры изделия (мм)	200x538x436 мм	Диаметр отверстия под смеситель	35 мм
Размер выреза, установка под столешницу (мм)	396*500 мм	Количество зажимов	4
Установка в базу	60 см	Тип зажимов	Клипса под столешницу

Аксессуары в комплекте

Аксессуары для монтажа в комплекте	Корзинчатый вентиль, Фиксирующие зажимы
---	--



Not included accessories



3712

Компактный сифон с подключением посудомоечной машины для мойки с 1 чашей



3713

Компактный сифон с подключением посудомоечной машины для мойки с 2 чашами



DB34

Корзина из нержавеющей стали подходящая для чаши размером 340 x 400 x 180 мм, глубиной 180 мм.



KITFD050

Измельчитель пищевых отходов 0,5 л.с. Мотор 0,5 л.с. Подходит для всех моек со сливом 3 1/2 "



KITFD075

Измельчитель пищевых отходов 075 л.с. Мотор 0,75 л.с. Подходит для всех моек со сливом 3 1/2 "



KITFD100

Измельчитель пищевых отходов 1 л.с. Мотор 1 л.с. Подходит для всех моек со сливом 3 1/2 "



RND1V

Стандартный сливной комплект для моек с 21 чашей и прямоугольным переливом

Symbols glossary



Ширина мебельного шкафа, необходимая для установки мойки.



Глубина мойки - в зависимости от модели глубина может быть от 13 до 24,5 см.



Монтаж под столешницу: мойка закреплена под столешницей, что расширяет рабочую поверхность и увеличивает глубину мойки.

Benefit (TT)

Одна чаша

Одна чаша для большей адаптивности, вместимости и оптимизации пространства