

# VFU34SFR

**Material der Spüle** Edelstahl  
**Beckenart** Gepresstes Becken  
**Anzahl der Spülbecken** 1  
**EAN-Code** 8017709304638



## Ästhetik



**Ästhetik** Neutral  
**Serie** Mira  
**Farbe** Edelstahl  
**Oberfläche** Gebürstet  
**Montageart** Flächenbündig, Flachrahmen für Auflage - Randhöhe 1mm, Unterbau  
**Markenlogo** Geprägt

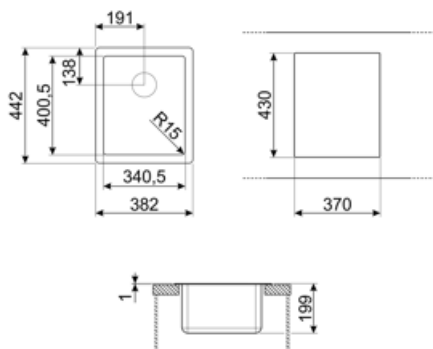
	Art des Beckens	Abmessungen Becken BxTxH (mm)	Tiefe Becken (mm)	Eckradius Becken	Beckenüberlauf	Position Beckenablauf	Korbventil
Becken	Minimalradius	340 x 400 x 200	200	15	Beckenbündig	Hinten	3 ½"

## Technische Eigenschaften


**Abmessungen der Spüle HxBxT (mm)** 200x382x442 mm  
**Abmessungen Ausschnitt BxT (mm)** 370\*430 mm  
**Ausschnittmaß für Unterbau** 344\*404 mm  
**Eckradius des Ausschnitts (R)** 17 mm  
**Randhöhe** 1 mm  
**Nischenmaß** 45 cm  
**Anzahl der Befestigungshaken** 4  
**Art der Befestigungshaken** Auflage + Unterbau

## Serienzubehör

Serien-Montagezubehör Ab- und Überlaufgarnitur,  
Siphon mit  
Schlauchanschluss,  
Befestigungshaken, Silikon



## Sonderzubehör



**3712**

Siphon mit Schlauchanschluss für Spülen mit 1 Becken



**CB25MN**

HPE-Schneidebrett in Schwarz-Matt, spülmaschinene geeignet, kompatibel für Becken mit Minimalradius.

Abmessungen LxBxH: 410x250x12 mm



**COL19H**

Abtropfbecken gelocht aus Edelstahl mit Kunststoffecken, kompatibel für Becken mit Minimalradius. Abmessungen LxBxH: 410x200x100 mm



**DB34**

Korbeinsatz aus Edelstahl mit Tellerträger, kompatibel für Becken ab 34 cm



**KITFD050**

Waste disposal 0,5 HP, Motor: 1/2 horsepower, Fits all sinks with 3 1/2" waste outlet



**KITFD100**

Zerkleinerer von Küchenabfällen für Spülbecken mit 3 1/2" Korbventil.  
TECHNISCHE DATEN: Leistung: 1,0 PS, 2800 U/min, max. Leistungsaufnahme 550 W, Spannung/Frequenz 220-240V/50Hz~1N, Gewicht netto 4,7 kg  
Hinweis: Zerkleinerer von weichen organischen Küchen



**3713**

Siphon mit Schlauchanschluss für Spülen mit 2 Becken



**COL19**

Abtropfbecken gelocht aus Edelstahl mit Kunststoffecken, kompatibel für Becken mit Minimalradius.

Abmessungen LxBxH: 410x200x26 mm



**COL36**

Abtropfbecken gelocht aus Edelstahl mit Kunststoffecken, kompatibel für Becken mit Minimalradius.

Abmessungen LxBxH: 418x280x12 mm



**KITDS**

Einbau-Seifenspender, Chrom, runde Bauform, Hahnlochbohrung Ø 27-35 mm (Montage in Armaturenbank oder Arbeitsplatte)



**KITFD075**

Waste disposal 0,75 HP, Motor: 1/2 horsepower, Fits all sinks with 3 1/2" waste outlet




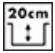



**RND1V**

1 Korbventil aus Edelstahl, satiniert im Rondo-Design mit Push-Pull Bedienung, kompatibel für Spülen mit 1 Becken und 3 1/2" Korbventil (Modelle mit P.V.D Eloxierung ausgenommen)

---

## Symbols glossary

---

- |  |   |   |   |
|--|---|---|---|
|  | Cupboard width required for sink installation   |  | Sink depth - depending on the model, the depth can be from 13 to 24,5   |
|  | Flat: Installation of product with flat edge.   |  | Flush-fitted installation: Models of sinks/hobs which are integrated flush with the tabletop of a kitchen unit. |
|  | Under table top installation: The sink is fixed under tabletop, which extends the work surface and the depth of the sink. |   |   |

---

## Benefit (TT)

---

### Einzelbecken

Einzelbecken für größere Flexibilität, mehr Fassungsvermögen und optimale Raumnutzung.