

# VFU34SFR

**Matériau de l'évier** Inox  
**Type** Cuve emboutie  
**Nombre de cuves** 1  
**Code EAN** 8017709304638



## Esthétique



<b>Esthétique</b>	Universel	<b>Type d'encastrement</b>	Affleurant, Plat, Sous-plan
<b>Série</b>	Mira	<b>Logo</b>	Embouti
<b>Couleur</b>	Inox	<b>Troué / Prépercé</b>	Non prépercé
<b>Finition</b>	Brossé		

	Type de cuve	Dimensions de la cuve en mm (L x P x H)	Profondeur de la cuve (mm)	Rayon des coins de la cuve (mm)	Trop-plein de la cuve	Position trou d'évacuation de la cuve	Dimensions du trou d'évacuation de la cuve
Cuve	Rayon minimum	340 x 400 x 200	200	15	Oui, à fil	Au mur	3.5" - 90 mm

## Technologie

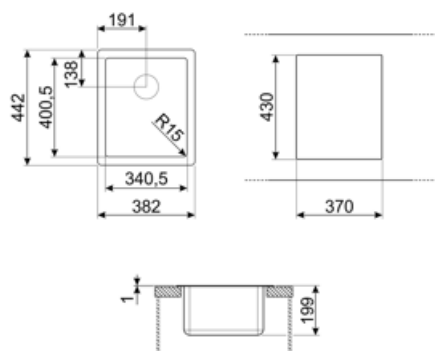


<b>Dimensions du produit (mm)</b>	200x382x442 mm	<b>Hauteur depuis le plan de travail</b>	1 mm
<b>Dimensions de la découpe du top (mm)</b>	370*430 mm	<b>Mesure du meuble sous-évier</b>	45 cm
<b>Largeur encastrement sous plan (mm)</b>	344*404 mm	<b>Nombre de crochets</b>	4
<b>Rayon des coins de la découpe (mm)</b>	17 mm	<b>Type de crochets</b>	Standard + crochets installation sous plan

## Accessoires inclus

Accessoires pour  
l'encastrement

Bonde, Siphon avec  
branchement lave-  
vaisselle, Crochets de  
fixation, Silicone



## Not included accessories



**3712**

Siphon pour 1 cuve sous-plan avec branchement pour lave-vaisselle



**3713**

Siphon pour 2 cuves sous-plan avec branchement pour lave-vaisselle



**CB25MN**

Planche à découper simple HPE pour les cuves à rayon minimum, noir mat, dimensions 250 x 410 H 12 mm, lavable au lave-vaisselle



**COL19**

St/Steel colander to fit MINIMUM radius mm bowl, mesures 200 x 410 x 26 mm



**COL19H**

St/Steel colander to fit MINIMUM radius mm bowl, mesures 200 x 410 x 100 mm



**COL36**

St/steel colander for MINIMUM radius bowls, mesures 370 x 410 x 30 mm



**DB34**

Panier en inox pour cuve de 34 x 40 cm



**KITDS**

Doseur de savon avec commande ronde



**KITFD050**

Broyeur à déchets 0,5 HP Moteur : 1/2 CV Convient à tous les éviers avec sortie des déchets de 3 1/2"



**KITFD075**

Broyeur à déchets 0,75 HP Moteur : 1/2 CV Convient à tous les éviers avec sortie des déchets de 3 1/2"



**KITFD100**

Broyeur à déchets 1 HP Moteur : 1/2 CV Convient à tous les éviers avec sortie des déchets de 3 1/2"


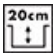





**RND1V**

---

## Symbols glossary

---

- |  |  |   |   |
|--|--|---|---|
|  | Dimensions du meuble sous évier : Dimensions du meuble sous évier requises pour l'installation de l'évier.   |  | Indique la profondeur de la cuve.   |
|  | Flat : Mode d'installation approprié pour les éviers avec un bord plat, d'1 mm.  |  | Affleurant : mode d'installation qui permet à l'évier et à la table de cuisson de s'intégrer parfaitement au plan de travail de la cuisine. |
|  | Sous-plan : Mode d'installation de l'évier ou de la table de cuisson directement sous le plan de travail, permettant d'utiliser toute la surface disponible. |   |   |

---

## Benefit (TT)

---

### One bowl

A single bowl for greater adaptability, capacity and space optimisation