

VFU43SFR

Matériau de l'évier

Inox

Type

Cuve emboutie

Nombre de cuves

1

Code EAN

8017709304584



Esthétique



Esthétique

Universel

Série

Omni

Couleur

Inox

Finition

Brossé

Type d'encastrement

Standard, Sous-plan

Logo

Pas de logo

Troué / Prépercé

Non prépercé

	Type de cuve	Dimensions de la cuve en mm (L x P x H)	Profondeur de la cuve (mm)	Trop-plein de la cuve	Position trou d'évacuation de la cuve	Dimensions du trou d'évacuation de la cuve
Cuve	Ronde	diametro 375	200	Oui, traditionnel	Au mur	3.5" - 90 mm

Technologie



Dimensions du produit (mm) 200x430x430 mm

Diamètre trou mitigeur 35 mm

Dimensions de la découpe du top (mm) 410 mm

Type de joints Pâte à sceller

Largeur encastrement sous plan (mm) 374 mm

Nombre de crochets 3

Hauteur depuis le plan de travail 6 mm

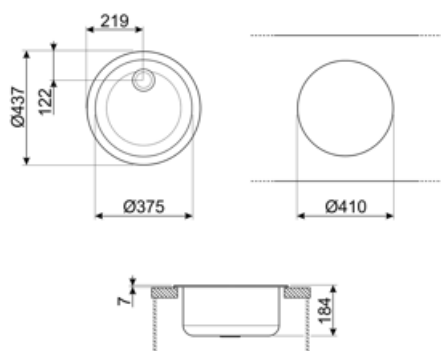
Type de crochets Standard + crochets installation sous plan

Mesure du meuble sous-évier 45 cm

Accessoires inclus

Accessoires pour
l'encastrement

Bonde, Crochets de fixation,
Joints



Not included accessories



3712

Siphon pour 1 cuve sous-plan avec branchement pour lave-vaisselle



KITDS

Doseur de savon avec commande ronde



KITFD075

Broyeur à déchets 0,75 HP Moteur : 1/2 CV Convient à tous les éviers avec sortie des déchets de 3 1/2"



RND1V



3713

Siphon pour 2 cuves sous-plan avec branchement pour lave-vaisselle



KITFD050

Broyeur à déchets 0,5 HP Moteur : 1/2 CV Convient à tous les éviers avec sortie des déchets de 3 1/2"



KITFD100

Broyeur à déchets 1 HP Moteur : 1/2 CV Convient à tous les éviers avec sortie des déchets de 3 1/2"

Symbols glossary



Dimensions du meuble sous évier : Dimensions du meuble sous évier requises pour l'installation de l'évier.



Indique la profondeur de la cuve.



Standard : mode d'installation, qui peut être facilement combiné avec n'importe quel type de cuisine.



Sous-plan : Mode d'installation de l'évier ou de la table de cuisson directement sous le plan de travail, permettant d'utiliser toute la surface disponible.

Benefit (TT)

One bowl

A single bowl for greater adaptability, capacity and space optimisation