

VFU50SFR

Material der Spüle
 Beckenart
 Anzahl der Spülbecken
 EAN-Code

Edelstahl
 Gepresstes Becken
 1
 8017709304669



Ästhetik



Ästhetik
 Serie
 Farbe

Neutral
 Mira
 Edelstahl

Oberfläche
 Montageart

Gebürstet
 Flächenbündig,
 Flachrahmen für Auflage -
 Randhöhe 1mm, Unterbau
 Geprägt

Markenlogo

	Art des Beckens	Abmessungen Becken BxTxH (mm)	Tiefe Becken (mm)	Eckradius Becken	Beckenüberlauf	Position Beckenablauf	Korbventil
Becken	Minimalradius	500 x 400 x 200	200	15	Beckenbündig	Hinten	3 ½"

Technische Eigenschaften

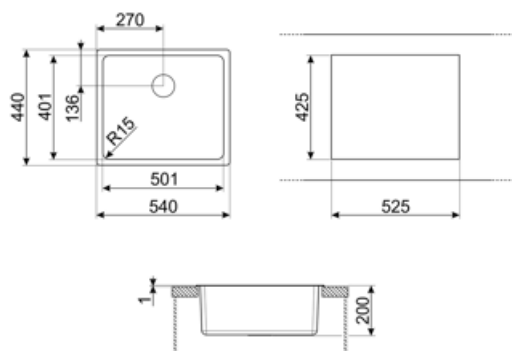


Abmessungen der Spüle HxBxT (mm) 200x540x440 mm
 Abmessungen Ausschnitt BxT (mm) 525*425 mm
 Ausschnittmaß für Unterbau 504*404 mm
 Eckradius des Ausschnitts (R) 17 mm

Randhöhe 1 mm
 Nischenmaß 60 cm
 Anzahl der Befestigungshaken 8
 Art der Befestigungshaken Auflage + Unterbau

Serienzubehör

Serien-Montagezubehör Ab- und Überlaufgarnitur,
Siphon mit
Schlauchanschluss,
Befestigungshaken, Silikon



Sonderzubehör



3712

Siphon mit Schlauchanschluss für Spülen mit 1 Becken



CB25MN

HPE-Schneidebrett in Schwarz-Matt, spülmaschinengeeignet, kompatibel für Becken mit Minimalradius.

Abmessungen LxBxH: 410x250x12 mm



COL19H

Abtropfbecken gelocht aus Edelstahl mit Kunststoffecken, kompatibel für Becken mit Minimalradius. Abmessungen LxBxH: 410x200x100 mm



DB34

Korbeinsatz aus Edelstahl mit Tellerträger, kompatibel für Becken ab 34 cm



KITDSQ

Einbau-Seifenspender, Chrom, eckige Bauform, Hahnlochbohrung Ø 35 mm (Montage in Armaturenbank oder Arbeitsplatte)



KITFD075

Waste disposal 0,75 HP, Motor: 1/2 horsepower, Fits all sinks with 3 1/2" waste outlet



3713

Siphon mit Schlauchanschluss für Spülen mit 2 Becken



COL19

Abtropfbecken gelocht aus Edelstahl mit Kunststoffecken, kompatibel für Becken mit Minimalradius.

Abmessungen LxBxH: 410x200x26 mm



COL36

Abtropfbecken gelocht aus Edelstahl mit Kunststoffecken, kompatibel für Becken mit Minimalradius.

Abmessungen LxBxH: 418x280x12 mm



KITDS

Einbau-Seifenspender, Chrom, runde Bauform, Hahnlochbohrung Ø 27-35 mm (Montage in Armaturenbank oder Arbeitsplatte)



KITFD050

Waste disposal 0,5 HP, Motor: 1/2 horsepower, Fits all sinks with 3 1/2" waste outlet



KITFD100

Zerkleinerer von Küchenabfällen für Spülbecken mit 3 1/2" Korbventil.

TECHNISCHE DATEN: Leistung: 1,0 PS, 2800 U/min, max.

Leistungsaufnahme 550 W, Spannung/Frequenz 220-240V/50Hz~1N, Gewicht netto 4,7 kg


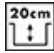



Hinweis: Zerkleinerer von weichen organischen Küchen



RND1V

1 Korbventil aus Edelstahl, satiniert im Rondo-Design mit Push-Pull Bedienung, kompatibel für Spülen mit 1 Becken und 3 1/2" Korbventil (Modelle mit P.V.D Eloxierung ausgenommen)

Symbols glossary

- | | | | |
|--|---|---|---|
|  | Cupboard width required for sink installation |  | Sink depth - depending on the model, the depth can be from 13 to 24,5 |
|  | Flat: Installation of product with flat edge. |  | Flush-fitted installation: Models of sinks/hobs which are integrated flush with the tabletop of a kitchen unit. |
|  | Under table top installation: The sink is fixed under tabletop, which extends the work surface and the depth of the sink. | | |

Benefit (TT)

Einzelbecken

Einzelbecken für größere Flexibilität, mehr Fassungsvermögen und optimale Raumnutzung.