

VFU50SFR

Materiale	Acciaio inox
Tipologia	Vasca monostampo
Numero vasche	1
Codice EAN	8017709304669



Estetica



Estetica	Universale	Tipo incasso	Filotop, Flat, Sottotop
Serie	Mira	Logo	Imbutito
Colore	Acciaio Inox	Forato / predisposto per foratura	Non forato
Finitura	Spazzolato		

	Tipologia vasca	Dimensioni vasca, L x P x A (mm)	Profondità vasca (mm)	Raggio angolare vasca	Trooppieno vasca	Posizione scarico vasca	Dimensione scarico vasca
Vasca	Raggiata	500 x 400 x 200	200	15	Si, a filo	A parete	3.5"

Caratteristiche Tecniche

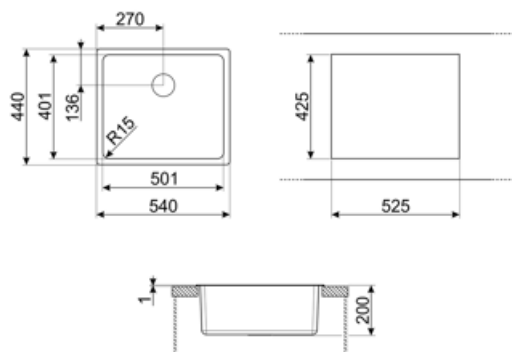


Dimensioni del prodotto (mm)	200x540x440 mm	Altezza da top cucina	1 mm
Dimensioni foro incasso sopratop (mm)	525*425 mm	Misura mobile incasso	60 cm
Dimensioni foro incasso sottotop (mm)	504*404 mm	Numero ganci	8
Raggio angolare foro incasso sottotop	17 mm	Tipologia ganci	Ganci standard + sottotop

Dotazione Accessori Inclusi

Dotazione accessori
montaggio

Piletta, Sifone salvaspazio
con attacco lavastoviglie,
Ganci montaggio, Silicone



Accessori non inclusi



3712

Sifone con scarico lavastoviglie per lavelli 1 vasca



3713

Sifone con attacco lavastoviglie per lavelli a due vasche



CB25MN

Tagliere singolo in HPE adatto per vasca raggio minimo, nero opaco, misure 250 x 410 H 12 mm, lavabile in lavastoviglie



COL19

Scolapasta in acciaio per vasca raggio MINIMO, misure 200 x 410 x 26 mm



COL19H

Scolapasta in acciaio per vasca raggio MINIMO, misure 200 x 410 x 100 mm



COL36

Scolapasta in acciaio per vasca raggio MINIMO, misure 370 x 410 x 30 mm



DB34

Cestello in acciaio / acciaio adatto per vasca raggio STD 340 x 400, profondità 180 mm



KITDS

Dispenser di sapone finitura cromata con manopola tonda



KITDSQ

Dispenser di sapone finitura cromata con manopola quadrata 40x40 mm



KITFD050

Tritarifiuti 0,5 HP, Motore: 1/2 potenza, Adatto a tutti i lavelli con scarico da 3 1/2 "



KITFD075

Tritarifiuti 0,75 HP, Motore: 1/2 potenza, Adatto a tutti i lavelli con scarico da 3 1/2 "



KITFD100


Tritarifiuti 1 HP, Motore: 1/2 potenza, Adatto a tutti i lavelli con scarico da 3 1/2"



RND1V

Kit piletta standard Rondò con troppopieno perimetrale 1 vasca

Glossario simboli

- | | | | |
|--|---|---|---|
|  | Dimensione del mobile base: Dimensione del mobile base necessaria per l'installazione del lavello. |  | Indica la profondità della vasca. |
|  | Flat: modalità di installazione del lavello con bordo piatto che si appoggia discretamente al top di lavoro. |  | Filotop: tipologia di installazione che permette al piano e al lavello di integrarsi perfettamente al top della cucina. |
|  | Sottotop: modalità di installazione del lavello o del piano cottura direttamente sotto il piano di lavoro, permettendo di sfruttarne tutta la superficie. | | |

Benefit

Vasca singola

Una singola vasca per maggiore adattabilità, capacità e ottimizzazione dello spazio